

EXCAVADOR DE ZANJAS 30 lb clase KT-TD30



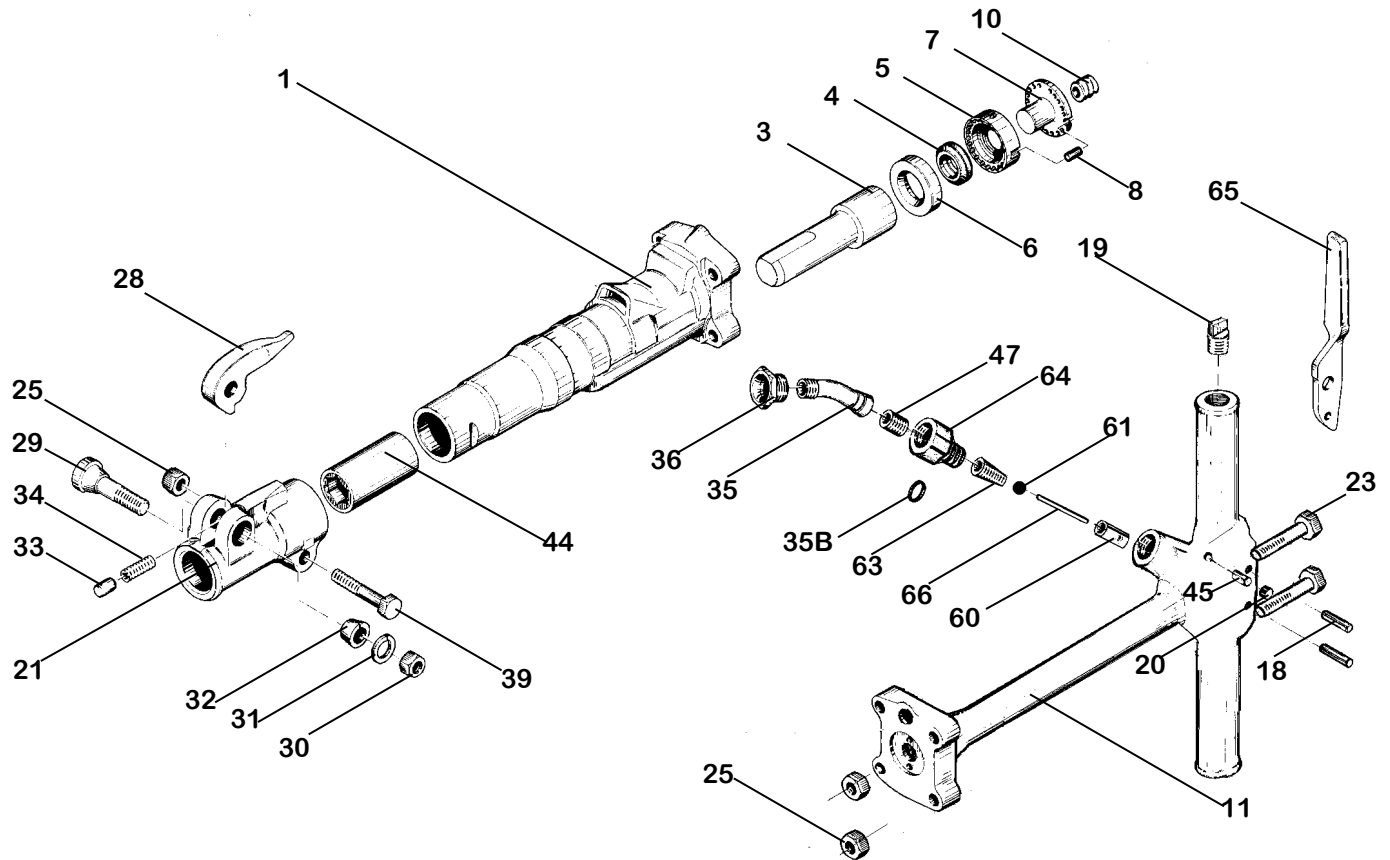
Especificaciones

Peso Neto	18kg	39 lbs
Longitud Total	777 mm	31in
Diam. de Cilindro	44 mm	1.75 in
Golpe de Embolo	86 mm	3.375 in
Número de Impactos	1550	1550
Buje Hexagonal	25 x 108 mm	1 x 4 1/4 in y 22 x 83 mm 7/8 x 3 1/4 in
Diam. de la Conexión	10 mm	3/8 npt
Consumo de Aire*	1.40 m ³ /m	49 cfm

ADVERTENCIA:
SIEMPRE DESCONECTAR EL AIRE ANTES DE CAMBIAR LOS CINCELES O DESMANTELAR LA HERRAMIENTA PARA REVISIÓN O REPARACIÓN. PARA MÁXIMA SEGURIDAD, RECOMENDAMOS LA INSTALACIÓN UNA VALVULA AUTOMÁTICA QUE CORTAR EL AIRE AL FINAL DE LA MANGUERA DEL AIRE ..

AL ORDENAR HERRAMIENTA, ESPECIFIQUE EL TAMAÑO DEL BARRENO

EXCAVADOR DE ZANJAS 30 lb clase KT-TD30



INDICE PARTE DESCRIPCIÓN

1	KT6301	CILINDRO
3	KT6303	PISTÓN
4	KT6304	VÁLVULA
5	KT6305	CAJA DE VÁLVULA
6	KT6306	ASIENTO DE VÁLVULA
7	KT6307	GUIA DE VÁLVULA
8	KT6308	ESPIGA DE VÁLVULA
10	KT6310	RESORTE DE EMPUÑADURA
11	KT6311T	EMPUÑADURA (INCL.#AN6615)
	NSKT6311C	EMPUÑADURA COMPLETA
19	KT6019	TAPÓN DEL DEPOSITO DE ACEITE
20	KT6620	TAPÓN DEL CONTROL DE ACEITE
21	KT6321	CABEZAL DELANTERO
	NSKT6321C	CABEZAL DELANTERO COMPLET A
23	KT6323	BULÓN DE EMPUÑADURA (4)
25	KT6325	TUERCA DE BULÓN DE EMPUÑADURA (5)
28	KT6328	UÑA DE RETENIDA
29	KT6329	BULÓN DE RETENEDOR
30	KT6624	TUERCA DE BULÓN DE RETENEDOR
31	KT6331	HUACHA DE BULÓN DE RETENEDOR

INDICE PARTE DESCRIPCIÓN

32	KT6332	BUJE DE BULÓN DE RETENEDOR
33	KT6333	ÉMBOLO DEL RETENEDOR
34	KT6334	RESORTE DE ÉMBOLO DEL RETENEDOR
35	KT6335	ADMISIÓN DE AIRE ROTATIVA
36	KT6336	TUERCA DE ADMISIÓN DE AIRE
38	KT6338	FILTRO DE CONEXIÓN DE AIRE
39	KT6339	BULÓN DE CABEZAL DELANTERO
44	KT6344A	BUJE HEXAGONAL 1 x 4 1/4
	KT6344B	BUJE HEXAGONAL 7/8 x 3 1/4
45	KT6645	FIELTRO DE LUBRICANTE
46	KT6346	JUNTA TÓRICA DE ADMISIÓN DE AIRE
47	KT6347	RESORTE DE ADMISIÓN DE AIRE
60	KT6360	BUJE DE VARILLA
61	KT6361	PELOTE DE LA VÁLVULA REGULADORA
	NSKT6362	SILENCIADOR
63	KT6363	RESORTE DE LA VÁLVULA REGULADORA
64	KT6364	BUJE DE LA ENTRADA DE AIRE
65	KT6365	PALANCA DE LA VÁLVULA REGULADORA
66	KT6366	VARILLA DE EMPUJE