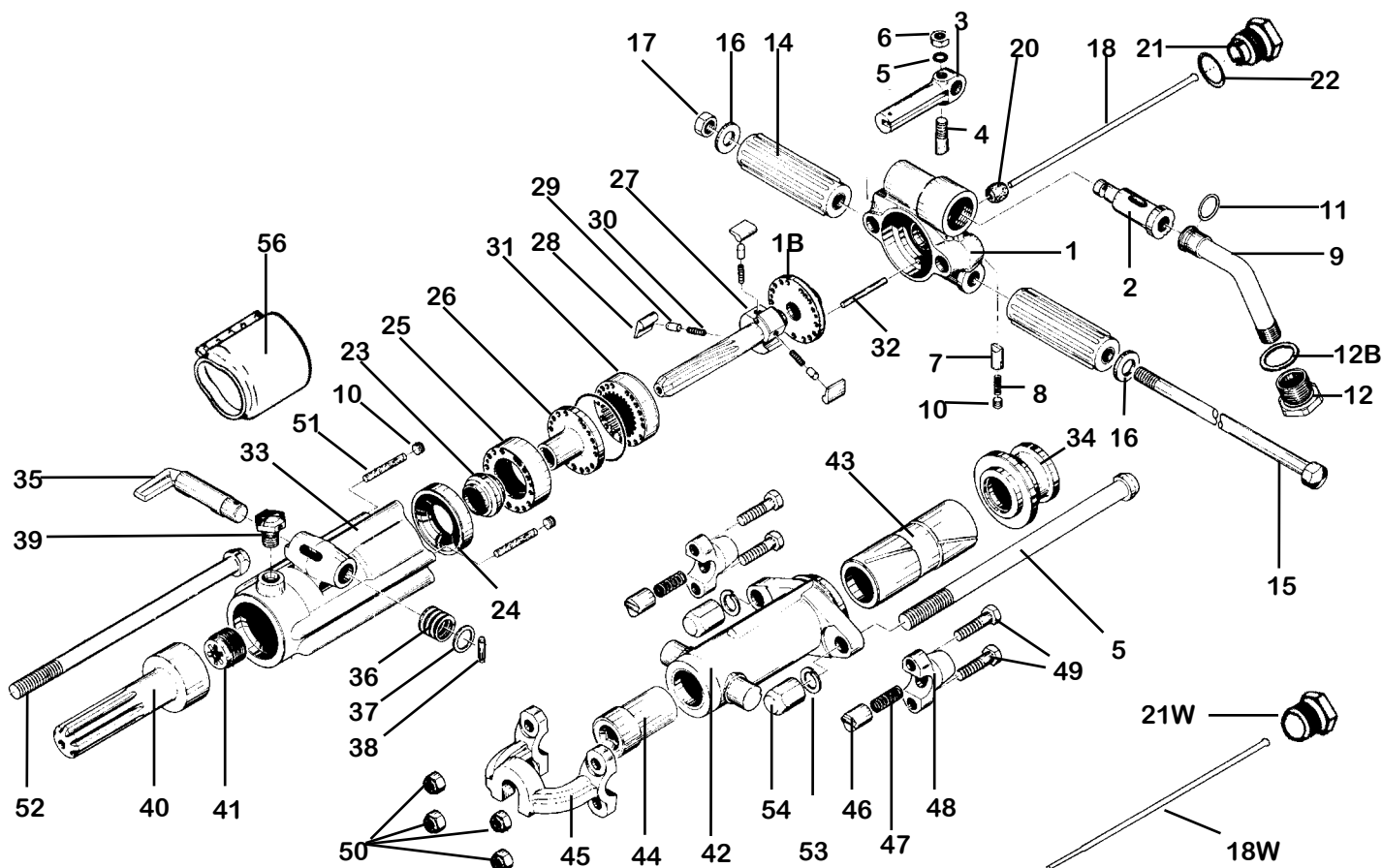


LISTA DES PARTES PERFORADOR clase 65 lb. KT-RD75



INDICE PARTE	DESCRIPCIÓN	INDICE PARTE	DESCRIPCIÓN
1	KT7501 EMPUÑADURA CON PLANCHA	33	KT7533B CILINDRO
1B	KT7501B PLANCHA DE VÁLVULA	34	KT7534 BUJE DE ARANDELA DELANTERA
2	KT7502 VÁLVULA REGULADORA	35	KT7535 VÁLVULA DE ESCAPE
2B	KT7502B JUNTA TÓRICA DE VÁLVULA REGULADORA	36	KT7536 RESORTE DE VÁLVULA DE ESCAPE
3	KT7503 PALANCA DE VÁLVULA REGULADORA	37	KT7537 HUACHA VÁLVULA DE ESCAPE
4	KT6913 BULÓN DE VÁLVULA REGULADORA	38	KT7538 PASADOR DE VÁLVULA DE ESCAPE
5	KT6915 HUACHA DE VÁLVULA REGULADORA	39	KT6619 TAPÓN DEL DEPÓSITO ACEITE
6	KT7506 TUERCA DE VÁLVULA REGULADORA	40	KT7540 PISTÓN
7	KT7507 ÉMBOLO DE FIADOR	41	KT7541 TUERCA DE BARRA RAYADA
8	KT7508 RESORTE DE FIADOR	42	KT7542 CABEZAL DELANTERA
9	KT7509 CONEXIÓN DE AIRE ROTATIVO	43	KT7543 MANGA ROTATIVO
10	KT6620 TAPÓN (3)	44	KT7544 BUJE DE MANGA ROTATIVO 1" x 4 1/4"
11	KT6766A JUNTA TÓRICA DE CONEXIÓN DE AIRE	NS	KT7544S BUJE DE MANGA ROTATIVO 7/8" x 3 1/4"
12	KT6036 TUERCA DE CONEXIÓN DE AIRE	45	KT7545 UÑA DE RETENIDO 1" x 4 1/4"
12B	KT6037 JUNTA TÓRICA DE TUERCA	NS	KT7545S UÑA DE RETENIDO 7/8" x 3 1/4"
14	KT7514 AGARRADOR PARRA EL MANGO (2)	46	KT7546 ÉMBOLO DE UÑA DE RETENIDO (2)
15	KT7515 BULÓN DE MANGO	47	KT7547 RESORTE DE UÑA DE RETENIDO (2)
16	KT6927 HUACHA DE BULÓN DE MANGO (2)	48	KT7548 CAJA DE ÉMBOLO DE UÑA DE RETENIDO (2)
17	KT6926 TUERCA DE BULÓN DE MANGO	49	KT7549 BULÓN DE UÑA DE RETENIDO (4)
18	KT7518 TUBO DE SOPLO	50	KT7550 TUERCA DE UÑA DE RETENIDO (4)
20	KT7520 EMPAQUE DEL TUBO	51	KT7551 FIELTRO DE LUBRICANTE (2)
21	KT7521 GLÁNDULA DEL TUBO SOPLO	52	KT7552 BULÓN DE VARILLA LATERAL (2)
22	KT7522 EMPAQUE DE LA GLÁNDULA DEL TUBO	53	KT6631 HUACHA BULÓN DE VARILLA LATERAL (2)
23	KT7523 VÁLVULA	54	KT7554 TUERCA DE BULÓN DE VARILLA LATERAL (2)
24	KT7524 ASIENTO DE VÁLVULA SUPERIOR	NS	KT7555 BUJE DE MANGA ROTATIVO 7/8" x 4 1/4"
25	KT7525B ASIENTO DE VÁLVULA INFERIOR	56	KT7556 SILENCIADOR COMPLETO
26	KT7526B GUIA DE VÁLVULA		ENSAMBLADO DE AGUA
27	KT7527 BARRA RAYADA	NS	KT7334 ENSAMBLAJE DE CONEXIÓN DE AGUA UNIVERSAL
28	KT7528 RETÉN ROTATIVO (NO-REVERSIBLE) (3)		(INCL. LOS PARTES AN7518W & AN7521W)
29	KT7529 ÉMBOLO DE RETÉN ROTATIVO (3)	18W	KT7518W TUBO DE AGUA
30	KT7530 RESORTE DE RETÉN ROTATIVO (3)	21W	KT7521W GLÁNDULA DEL TUBO DE AGUA
31	KT7531B TAMBOR DENTADO		
32	KT7532 ESIPIGA DE VÁLVULA		

PERFORADOR DE ROCAS 65 lb. class KT-RD75



CUANDO SOMETA SU PEDIDO,
FAVOR DE PROPORCIONAR EL
NUMERO DEL MODEL AL EQUAL
DEL NUMERO DE SERIE DE LA
HERRAMIENTA.

Especificaciones

Peso Neto	27.5 kg	61 lbs
Longitud Total	603 mm	23.75 in
Diam. de Cilindro	67 mm	2.625 in
Golpe de Embolo	82 mm	3.22 in
Número de Impactos	2250	2250
Velocidad (RPM)	200	200
Buje Hexagonal	25 x 108 mm	1 x 4 1/4 in
	22 x 108 mm	7/8 x 4 1/4 in
	22 x 83 mm	7/8 x 3 1/4 in
Diam. de la Conexion	19 mm	3/4 in
Consumo de Aire*	2.77 m ³ /m	98 cfm

*APROXIMADAMENTE

**AL ORDERNAR HERRAMIENTA,
ESPECIFIQUE EL TAMAÑO DEL
BARRENO**

ADVERTENCIA:

**SIEMPRE DESCONECTAR EL AIRE ANTES DE CAMBIAR LOS CINCELES O
DESMANTELAR LA HERRAMIENTA PARA REVISION O REPARACION. PARA MAXIMA
SEGURIDAD, RECOMENDAMOS LA INSTALACION UNA VALVULA AUTOMATICA
QUE CORTAR EL AIRE AL FINAL DE LA MANGUERA DEL AIRE .**