

REMACHADORA 26,30 & 40 lb. class KT-RB6,RB8 & RB11



Especificaciones KT-RB6

Peso Neto	12 kg	26 lbs
Logitud Total	522 mm	18 1/2 in
Diam. de Cilindro	30 mm	1.1875 in
Golpe de Embolo	153 mm	6 in
Número de Impactos	1140	1140
Buje Para Cinceles	11 X Jumbo	
Air Inlet (NPT)	12 mm	1/2 in
Air Consumption*	1.3 m ³ /m	44 cfm



Especificaciones KT-RB8

Peso Neto	14 kg	30 lbs
Logitud Total	572 mm	22 1/2 in
Diam. de Cilindro	30 mm	1.1875 in
Golpe de Embolo	203 mm	8 in
Número de Impactos	1140	1140
Buje Para Cinceles	11 X Jumbo	
Air Inlet (NPT)	12 mm	1/2 in
Air Consumption*	1.3 m ³ /m	44 cfm

Especificaciones KT-RB11

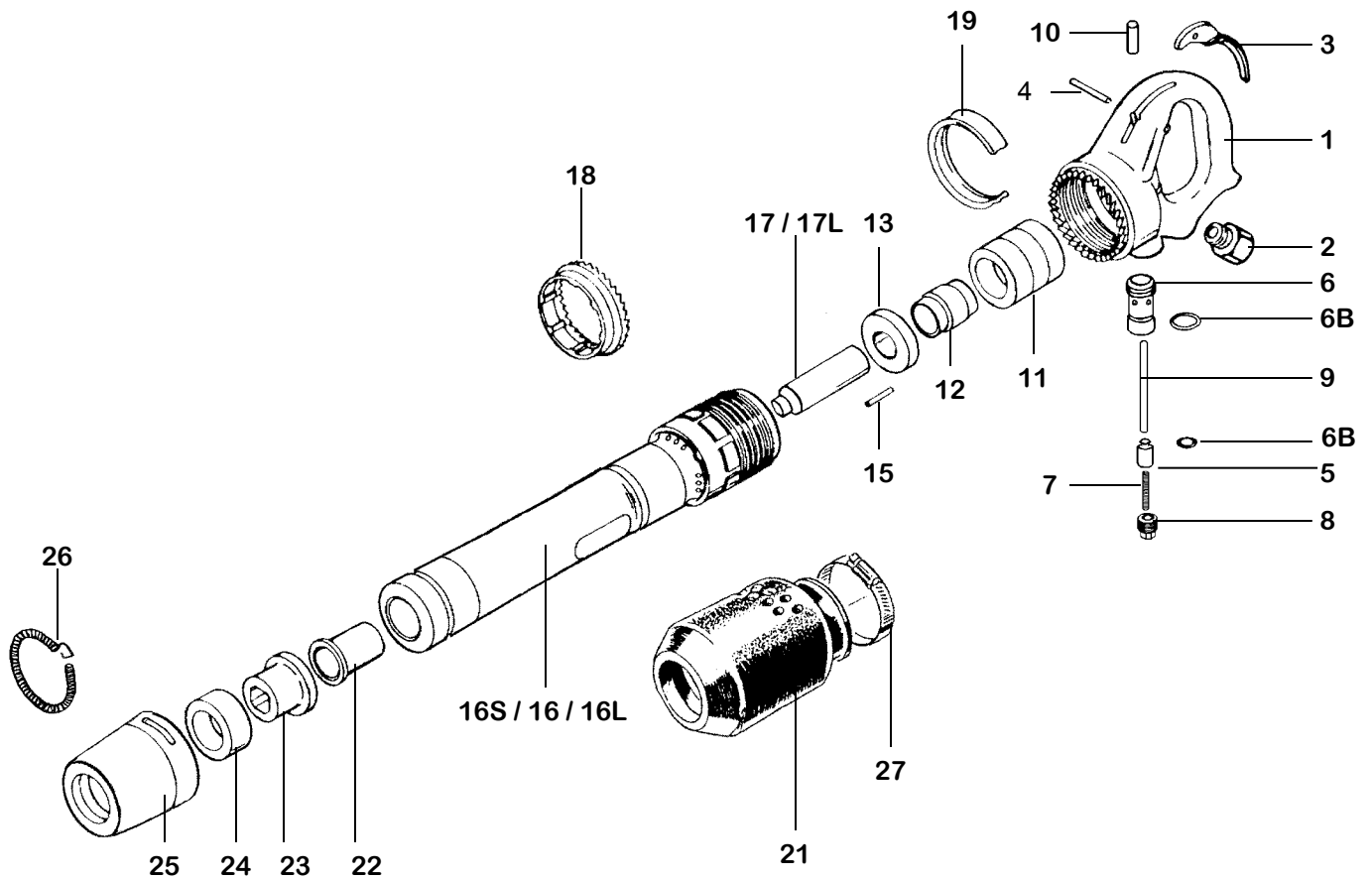
Peso Neto	15 kg	33 lbs
Lengitud Total	648 mm	25 1/2 in
Diam. de Cilindro	30 mm	1.1875 in
Golpe de Embolo	279 mm	11 in
Número de Impactos	850	850
Buje Para Cinceles	11 X Jumbo	
Diam. de la Conexion		
Consumo de Aire*	1.41 m ³ /m	50 cfm

*estimated



REMACHADORA

KT-RB6, RB8 & RB11



INDICE	PARTE	DESCRIPCIÓN	INDICE	PARTE	DESCRIPCIÓN
1	KT6761	MANGO D CON BUJE (INDICE 10)	16S	KT6776TS	CILINDRO (KT-RB6)
NS	KT6762	MANGO COMPLETA	16	KT6776TB	CILINDRO (KT-RB8)
3	KT6763	PALANCA REGULADORA	16L	KT6776TLB	CILINDRO (KT-RB11)
4	KT6764	PASADOR DE LA PALANCA REGULADORA	17	KT6777B	PISTÓN 3" (KT-R 6 y KT-RB8)
5	KT6765	VÁLVULA REGULADORA	17	KT6777LB	PISTÓN 4" (KRB 11)
6	KT6766	BUJE DE LA VÁLVULA REGULADORA	18	KT6778	ARO DE SEGURIDAD DE MANGO
6A	KT6766A	JUNTA TÓRICA DEL BUJE #AN6766T (2)	19	KT6779	RESORTE DE SEGURIDAD DE MANGO
6B	KT6766B	JUNTA TÓRICA DE LA VÁLVULA REGULADORA	20	KT6780	BUJE DE ENTRADA DE AIRE
7	KT6767	RESORTE DE LA VÁLVULA REGULADORA	21	KT6781	SILENCIADOR
8	KT6768	TAPÓN DE LA VÁLVULA REGULADORA	22	KT6682	BUJE DE RETENEDOR SUPERIOR
8A	KT6782	ARO DE RETENIDO	23	KT6083	BUJE DE RETENEDOR INFERIOR
9	KT6769	PASADOR DE PRESIÓN	24	KT6084	PARACHOQUES DE URETANO
10	KT6770	BUJE DE PASADOR DE PRESIÓN	25	KT6085	RETENEDOR
11	KT6771	CAJA DE VÁLVULA	26	KT6686	RESORTE DE SEGURIDAD DE RETENEDOR
12	KT6772	VÁLVULA	NS	KT6235	CONEXIÓN DE AIRE ROTATIVO (OPCIONAL)
13	KT6773	CUBIERTA DELANTERA DE VÁLVULA			
NS	KT6774	VÁLVULA COMPLETA			
15	KT6775	ESPIGA DE VÁLVULA			