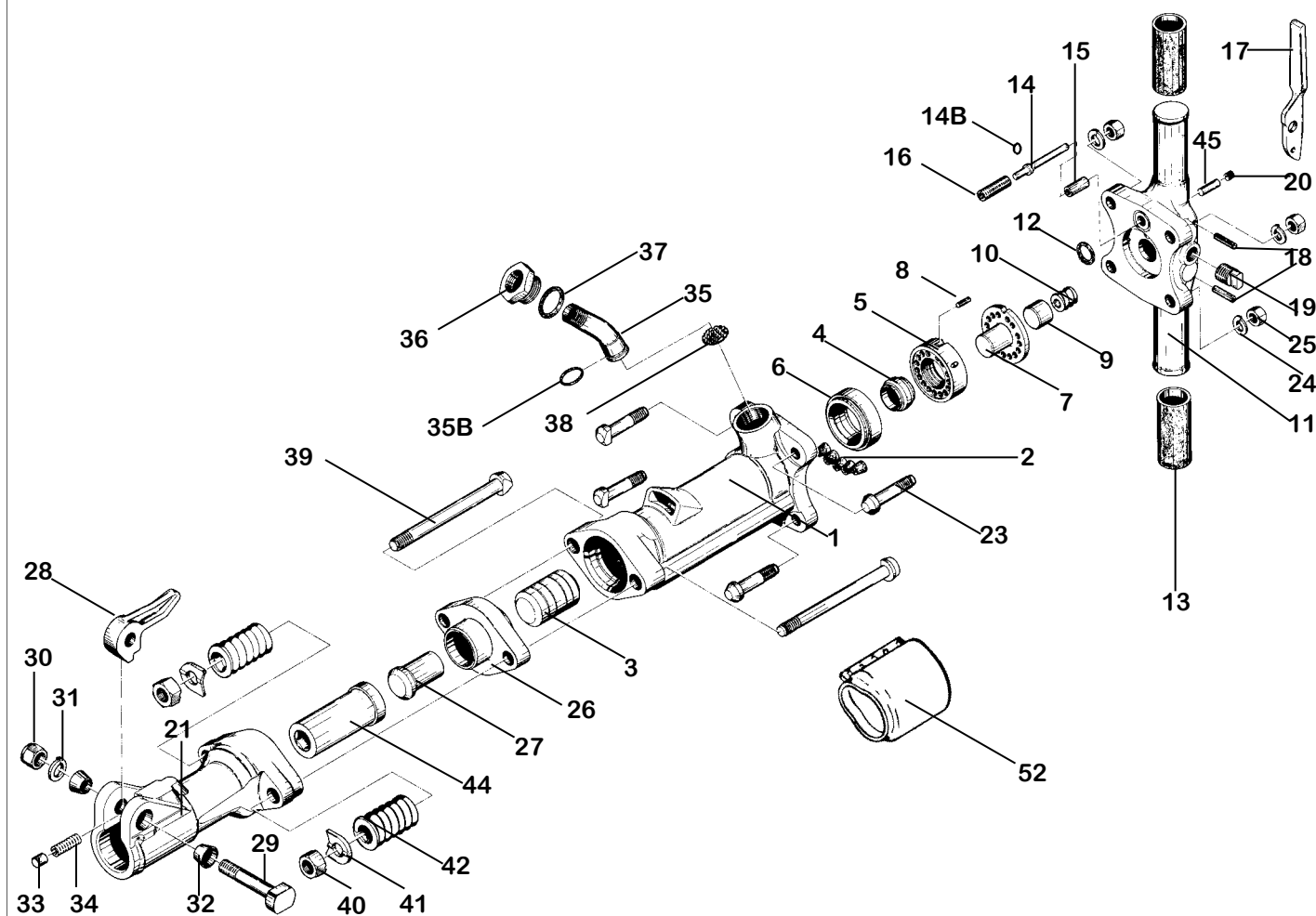


# LISTA DE PARTES ROMPEPAVIMENTO clase 90 lb. KT-PB90



INDICE	PARTE	DESCRIPCIÓN	INDICE	PARTE	DESCRIPCIÓN
1	KT6001	CILINDRO	28	KT6628	UÑA DE RETENIDA
2	KT6602	TAPÓN DE CILINDRO (5)	29	KT6629	BULÓN DE LA UÑA DE RETENIDA
3	KT6003	PISTÓN	30	KT6630	TUERCA DE LA UÑA DE RETENIDA
4	KT6604	VÁLVULA	31	KT6631	HUACHA DE LA UÑA DE RETENIDA
5	KT6005	CAJA DE VÁLVULA	32	KT6632	BUJE DE LA UÑA DE RETENIDA (GOMMA)(2)
6	KT6006	ASIENTO DE VÁLVULA INFERIOR	33	KT6633	ÉMBOLO DE LA UÑA DE RETENIDA
7	KT6007	GUIA DE VÁLVULA	34	KT6634	RESORTE DE LA UÑA DE RETENIDA
8	KT6608	ESPIGA DE VÁLVULA	35	KT6035	CONEXIÓN DE AIRE ROTATIVO
9	KT6609	ÉMBOLO DE EMPUÑADURA	35B	KT6035B	JUNTA TÓRICA DE CONEXIÓN DE AIRE
10	KT6610	RESORTE DE EMPUÑADURA	36	KT6036	TUERCA DE CONEXIÓN DE AIRE
11	KT6011	EMPUÑADURA DESCUBIERTA (INCL. 15)	37	KT6037	JUNTA TÓRICA DE TUERCA DEL CONEXIÓN
NS	KT6011C	EMPUÑADURA COMPLETA	38	KT6038	FILTRO DE CONEXIÓN DE AIRE
12	KT6612	JUNTA TÓRICA DE EMPUÑADURA	39	KT6039	BULÓN DE CABEZAL (2)
13	KT6613	AGARRADOR PARA EL MANGO(2)	40	KT6640	TUERCA DE BULÓN DE CABEZAL (2)
12	KT6614	VÁLVULA REGULADORA	41	KT6641	HUACHA DE BULÓN DE CABEZAL (2)
14B	KT6614B	JUNTA TÓRICA DE VÁLVULA	42	KT6642	RESORTE DE BULÓN DE CABEZAL (2)
15	KT6615	BUJE DE VÁLVULA REGULADORA	NS	KT6643	JUEGO DE ESPIGA DE FERROCARRIL
16	KT6616	RESORTE DE VÁLVULA REGULADORA	44	KT6644A	BUJE DE CABEZAL 1-1/8" HEXAGONAL
17	KT6617	PALANCA DE VÁLVULA REGULADORA	44	KT6644B	BUJE DE CABEZAL 1-1/4" HEXAGONAL
18	KT6618	PASSADOR DE PALANCA (2)	45	KT6645	FIELTRO DE LUBRICANTE
19	KT6019	TAPÓN DEL DEPOSITO DE ACEITE	NS	KT6046	CABEZAL CON BUJE 1-1/8" HEXAGONAL
20	KT6620	TAPÓN DEL CONTROL DE ACEITE	NS	KT6047	CABEZAL CON BUJE 1-1/4" HEXAGONAL
21	KT6021	CABEZAL DELANTERA	NS	KT6048	CABEZAL COMPLETA 1-1/8" HEXAGONAL
NS	KT6022	CABEZAL PARA PICO DE FERROCARRIL	NS	KT6049	CABEZAL COMPLETA 1-1/4" HEXAGONAL
23	KT6023	BULÓN DE EMPUÑADURA (4)	50	KT6050	TAPÓN DE EMBALSE DE ACEITE
24	KT6624	HUACHA DE BULÓN DE EMPUÑADURA (4)	52	KT6652	SILENCIADOR (OPCIONAL)
25	KT6625	TUERCA DE BULÓN DE EMPUÑADURA (4)			
26	KT6026	ASIENTO DE ALZAVÁLVULA			
27	KT6027	ALZAVÁLVULA			

# ROMPEPAVIMENTO clase 90 lb. KT-PB90



CUANDO SOMETA SU PEDIDO, FAVOR DE PROPORCIONAR EL NUMERO DEL MODEL AL EQUAL DEL NUMERO DE SERIE DE LA HERRAMIENTA.

## Especificaciones

<b>Peso Neto</b>	42 kg	92.5 lbs
<b>Longitud Total</b>	730 mm	28.75 in
<b>Diam. de Cilindro</b>	66.67 mm	2.625 in
<b>Golpe de Embolo</b>	154 mm	6.0625 in
<b>Número de Impactos</b>	1250	1250
<b>Mango Hexagonal</b>	32 x 154 mm	1 1/4 x 6 in
	28 x 154 mm	1 1/8 x 6 in
<b>Diam. de la Conexion</b>	19 mm	3/4 in
<b>Consumo de Aire*</b>	2.1 m <sup>3</sup> /m	75 cfm

\*APROXIMADAMENTO

**AL ORDENAR HERRAMIENTA, ESPECIFIQUE EL TAMAÑO DEL BARRENO**

**ADVERTENCIA:**  
**SIEMPRE DESCONECTAR EL AIRE ANTES DE CAMBIAR LOS CINCELES O DESMANTELAR LA HERRAMIENTA PARA REVISION O REPARACION. PARA MAXIMA SEGURIDAD, RECOMENDAMOS LA INSTALACION UNA VALVULA AUTOMATICA QUE CORTAR EL AIRE AL FINAL DE LA MANGUERA DEL AIRE ..**