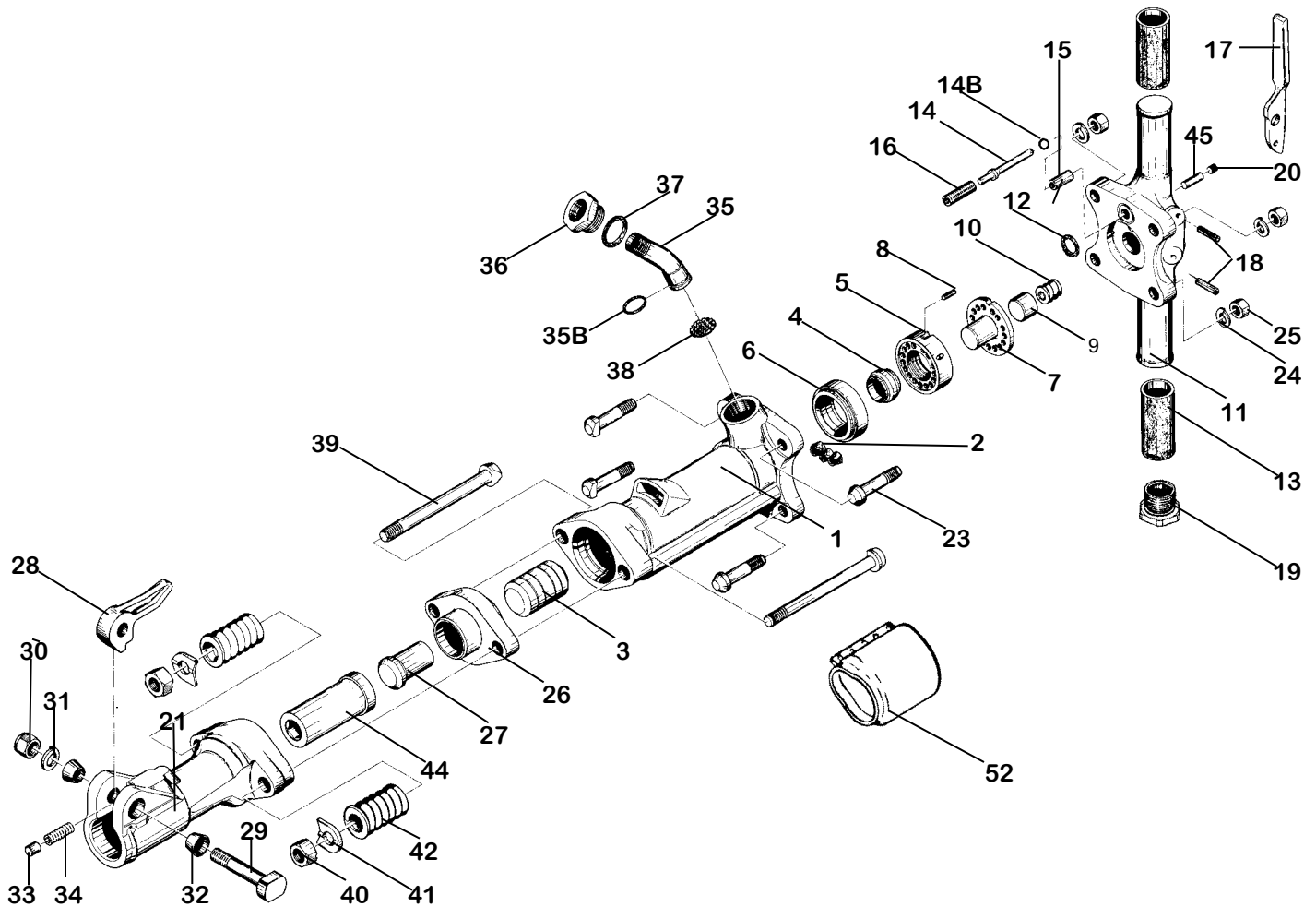


# LISTA DE PARTES ROMPEPAVIMENTO clase 60 lb. KT-PB60



INDICE PARTE	DESCRIPCIÓN	INDICE PARTE	DESCRIPCIÓN
1 KT6601	CILINDRO	27 KT6627	ALZAVÁLVULA
2 KT6602	TAPÓN DE CILINDRO (3)	28 KT6628	UÑA DE RETENIDA
3 KT6603	PISTÓN	29 KT6629	BULÓN DE LA UÑA DE RETENIDA
4 KT6604	VÁLVULA	30 KT6630	TUERCA DE LA UÑA DE RETENIDA
5 KT6605	CAJA DE VÁLVULA	31 KT6631	HUACHA DE LA UÑA DE RETENIDA
6 KT6606	ASIENTO DE VÁLVULA INFERIOR	32 KT6632	BUJE DE LA UÑA DE RETENIDA (2)
7 KT6607	GUIA DE VÁLVULA	33 KT6633	ÉMBOLO DE LA UÑA DE RETENIDA
8 KT6608	ESPIGA DE VÁLVULA	34 KT6634	RESORTE DE LA UÑA DE RETENIDA
9 KT6609	ÉMBOLO DE EMPUÑADURA	35 KT6035	CONEXIÓN DE AIRE ROTATIVO
10 KT6610	RESORTE DE EMPUÑADURA	35B KT6035B	JUNTA TÓRICA DE CONEXIÓN DE AIRE
11 KT6611	EMPUÑADURA DESCUBIERTA (INCL. 15)	36 KT6036	TUERCA DE CONEXIÓN DE AIRE
NS KT6611C	EMPUÑADURA COMPLETA	37 KT6037	JUNTA TÓRICA DE TUERCA
12 KT6612	JUNTA TÓRICA DE EMPUÑADURA	38 KT6038	FILTRO DE CONEXIÓN DE AIRE
13 KT6613	AGARRADOR PARA EL MANGO(2)	39 KT6639	BULÓN DE CABEZAL (2)
14 KT6614	VÁLVULA REGULADORA	40 KT6640	TUERCA DE BULÓN DE CABEZAL (2)
14B KT6614B	JUNTA TÓRICA DE VÁLVULA	41 KT6641	HUACHA DE BULÓN DE CABEZAL (2)
15 KT6615	BUJE DE VÁLVULA REGULADORA	42 KT6642	RESORTE DE BULÓN DE CABEZAL (2)
16 KT6616	RESORTE DE VÁLVULA REGULADORA	NS KT6643	JUEGO DE PICO DE FERROCARRIL
17 KT6617	PALANCA DE VÁLVULA REGULADORA	44 KT6644A	BUJE DE CABEZAL 1-1/8" HEXAGONAL
18 KT6618	PASSADOR DE PALANCA (2)	44 KT6644B	BUJE DE CABEZAL 1-1/4" HEXAGONAL
19 KT6619	TAPÓN DEL DEPOSITO DE ACEITE	45 KT6645	FIELTRO DE LUBRICANTE
20 KT6620	TAPÓN DEL CONTROL DE ACEITE	NS KT6646	CABEZAL CON BUJE 1-1/8" HEXAGONAL
21 KT6621	CABEZAL DELANTERA	NS KT6647	CABEZAL CON BUJE 1-1/4" HEXAGONAL
NS KT6622	ABEZAL PARA PICO DE FERROCARRIL	NS KT6649	CABEZAL COMPLETA 1-1/8" HEXAGONAL
23 KT6623	BULÓN DE EMPUÑADURA (4)	NS KT6650	CABEZAL COMPLETA 1-1/4" HEXAGONAL
24 KT6624	HUACHA DE BULÓN DE EMPUÑADURA (4)	NS KT6652	SILENCIADOR (OPCIONAL)
25 KT6625	TUERCA DE BULÓN DE EMPUÑADURA (4)		
26 KT6626	ASIENTO DE ALZAVÁLVULA		



CUANDO SOMETA SU PEDIDO, FAVOR DE PROPORCIONAR EL NUMERO DEL MODEL AL EQUAL DEL NUMERO DE SERIE DE LA HERRAMIENTA.

### Especificacions

<b>Peso Neto</b>	30 kg	67 lbs
<b>Longitud Total</b>	651 mm	25.625 in
<b>Diam. de Cilindro</b>	57 mm	2.25 in
<b>Golpe de Embolo</b>	104 mm	4.0937 in
<b>Número de Impactos</b>	1400	1400
<b>Mango Hexagonal</b>	32 x 154 mm 1 1/4x 6 in	
	28 x 154 mm 1 1/8 x 6 in	
<b>Diam. de la Conexion</b>	19 mm	3/4 in
<b>Consumo de Aire*</b>	1.70 m <sup>3</sup> /m	59 cfm

\*APROXIMADAMENTO

**AL ORDERNAR HERRAMIENTA, ESPECIFIQUE EL TAMAÑO DEL BARRENO**

**ADVERTENCIA:**  
**SIEMPRE DESCONECTAR EL AIRE ANTES DE CAMBIAR LOS CINCELES O DESMANTELAR LA HERRAMIENTA PARA REVISION O REPARACION. PARA MAXIMA SEGURIDAD, RECOMENDAMOS LA INSTALACION UNA VALVULA AUTOMATICA QUE CORTAR EL AIRE AL FINAL DE LA MANGUERA DEL AIRE .**