

CUANDO SOMETA SU PEDIDO, FAVOR DE PROPORCIONAR EL NUMERO DEL MODEL AL EQUAL DEL NUMERO DE SERIE DE LA HERRAMIENTA.



Especificaciones

Peso Neto	14 kg	30 lbs
Longitud Total	584 mm	23 in
Diam. de Cilindro	44 mm	1.75 in
Golpe de Embolo	86 mm	3.375 in
Número de Impactos	1550	1550
Buje Hexagonal	25 x 108 mm	1 x 4 1/4 in
	22 x 83 mm	7/8 x 3 1/4 in
Diam. de la Conexion	10 mm	3/8 npt
Consumo de Aire*	1.40 m ³ /m	49 cfm

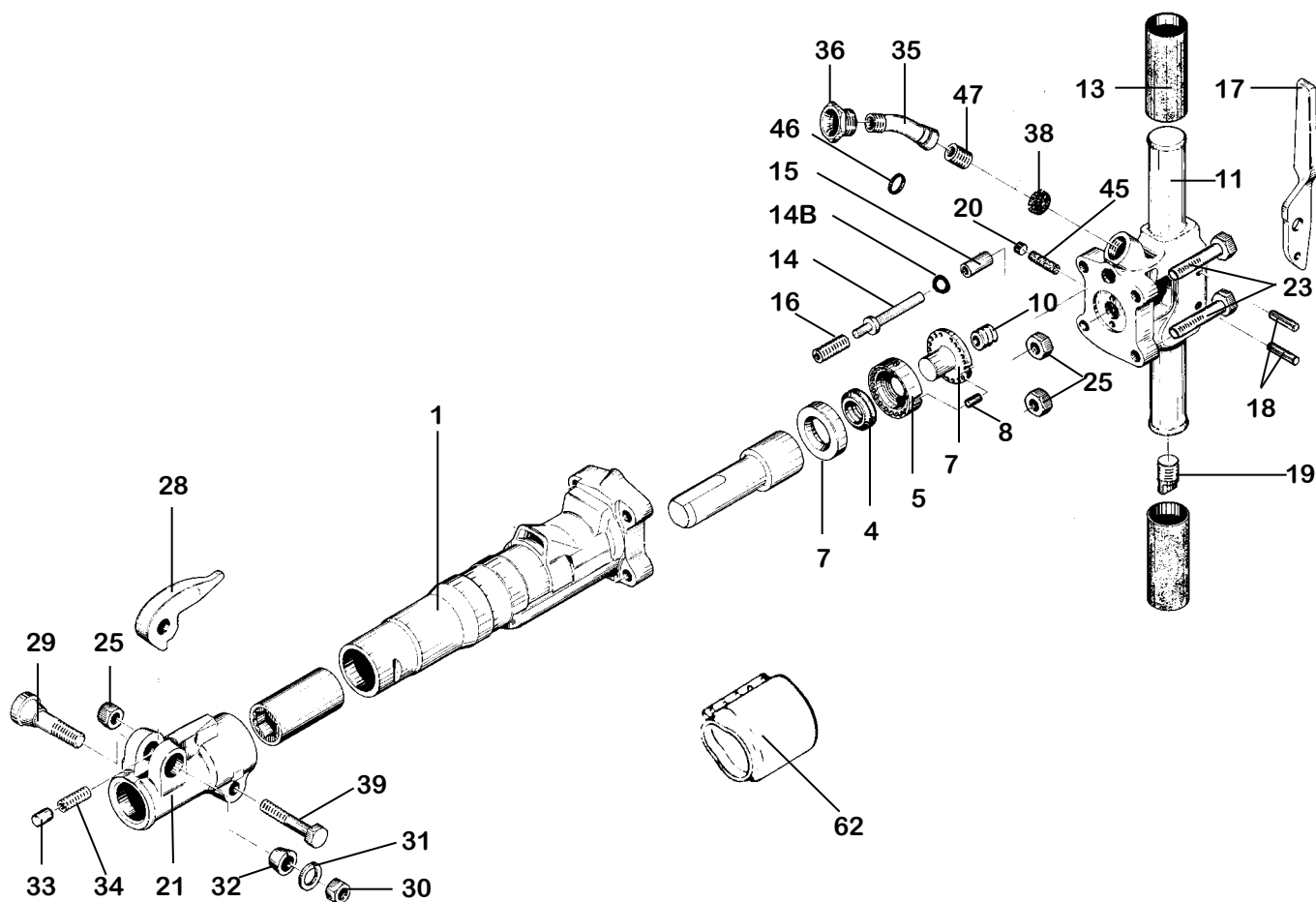
*APROXIMADAMENTO

**AL ORDERNAR HERRAMIENTA,
ESPECIFIQUE EL TAMAÑO DEL
BARRENO**

ADVERTENCIA:

SIEMPRE DESCONECTAR EL AIRE ANTES DE CAMBIAR LOS CINCELES O DESMANTELAR LA HERRAMIENTA PARA REVISION O REPARACION. PARA MAXIMA SEGURIDAD, RECOMENDAMOS LA INSTALACION UNA VALVULA AUTOMATICA QUE CORTAR EL AIRE AL FINAL DE LA MANGUERA DEL AIRE ..

LISTA DE PARTES ROMPEPAVIMENTO clase 30 lb. KT-PB30



INDICE PARTE	DESCRIPCIÓN	INDICE PARTE	DESCRIPCIÓN
1	KT6301 CILINDRO	23	KT6323 BULÓN DE EMPUÑADURA (4)
3	KT6303 PISTÓN	25	KT6325 TUERCA DE BULÓN DE EMPUÑADURA (5)
4	KT6304 VÁLVULA	28	KT6328 UÑA DE RETENIDA
5	KT6305 CAJA DE VÁLVULA	29	KT6329 BULÓN DE RETENEDOR
6	KT6306 ASIENTO DE VÁLVULA	30	KT6624 TUERCA DE BULÓN DE RETENEDOR
7	KT6307 GUIA DE VÁLVULA	31	KT6331 HUACHA DE BULÓN DE RETENEDOR
8	KT6308 ESPIGA DE VÁLVULA	32	KT6332 BUJE DE BULÓN DE RETENEDOR
10	KT6310 RESORTE DE EMPUÑADURA	33	KT6333 ÉMBOLO DEL RETENEDOR
11	KT6311 EMPUÑADURA (INCL.#AN6615)	34	KT6334 RESORTE DE ÉMBOLO DEL RETENEDOR
NS	KT6311C EMPUÑADURA COMPLETA	35	KT6335 ADMISIÓN DE AIRE ROTATIVA
13	KT6613 AGARRADOR PARA EL MANGO (2)	36	KT6336 TUERCA DE ADMISIÓN DE AIRE
14	KT6314 VÁLVULA REGULADORA	38	KT6338 FILTRO DE CONEXIÓN DE AIRE
15	KT6615 BUJE DE LA VÁLVULA REGULADORA	39	KT6339 BULÓN DE CABEZAL DELANTERO
16	KT6316 RESORTE DE LA VÁLVULA REGULADORA	44	KT6344A BUJE HEXAGONAL 1 x 4 1/4
17	KT6617 PALANCA REGULADORA		KT6344B BUJE HEXAGONAL 7/8 x 3 1/4
18	KT6618 PASADOR DE LA PALANCA REGULADORA	45	KT6645 FIELTRO DE LUBRICANTE
19	KT6019 TAPÓN DEL DEPOSITO DE ACEITE	46	KT6346 JUNTA TÓRICA DE ADMISIÓN DE AIRE
20	KT6620 TAPÓN DEL CONTROL DE ACEITE	47	KT6347 RESORTE DE ADMISIÓN DE AIRE
21	KT6321 CABEZAL DELANTERO	62	KT6362 SILECIADOR COMPLETO
NS	KT6321C CABEZAL DELANTERO COMPLETA		