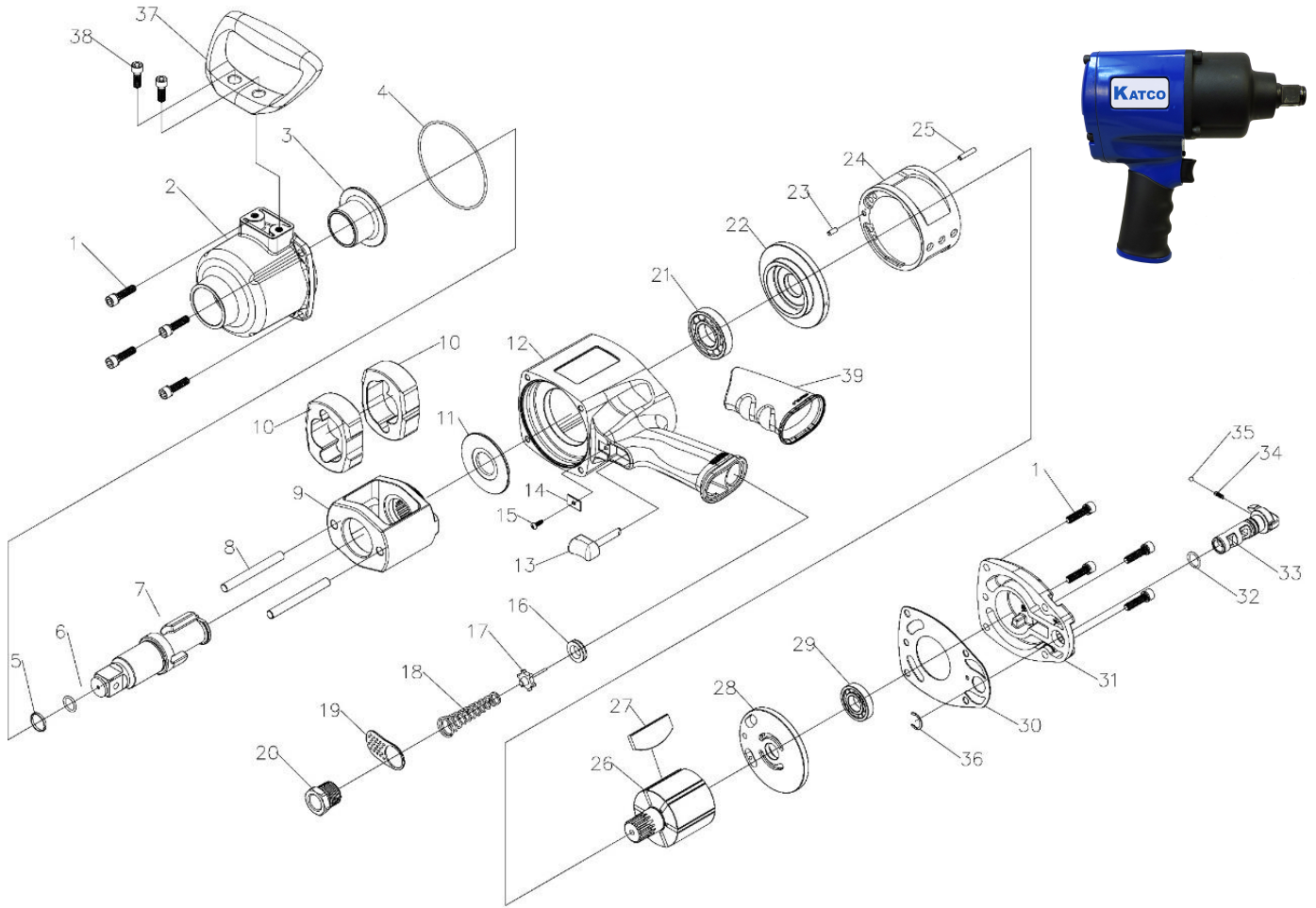


KT-IW818 1" Impact Wrench



KT-IW818 1" Impact Wrench

TECHNICAL

Square Drive : 1(25) inch(mm)
 Free Speed : 4500 R.P.M.
 Max. Torque(15 secs) : 1800(2400) ft-lb(NM)
 Avg. Air Cons. : 11.3(320) cfm(l/min)

Net Weight : 11.88(5.5) lbs(kgs)
 Air Inlet Size : 3/8 inch-NPT/PT
 Length : 240mm
 Impact mechanism : Twin Hammer

DATA

PARTS LIST

Index	Part #	Description	Q'ty	Index	Part #	Description	Q'ty
1	KT-IW818-01	SCREW	8	20	KT-IW818-20	INLET BUSHING	1
2	KT-IW818-02	HAMMER HOUSING	1	21	KT-IW818-21	BALL BEARING	1
3	KT-IW818-03	ANVIL BUSHING	1	22	KT-IW818-22	FRONT PLATE	1
4	KT-IW818-04	O-RING	1	23	KT-IW818-23	CYLINDER PIN	1
5	KT-IW818-05	SOCKET RETAINER	1	24	KT-IW818-24	CYLINDER	1
6	KT-IW818-06	RETAINER O-RING	1	25	KT-IW818-25	CYLINDER PIN	1
7	KT-IW818-07	STANDARD ANVIL 1"	1	26	KT-IW818-26	ROTOR	1
8	KT-IW818-08	HAMMER PIN	1	27	KT-IW818-27	ROTOR BLADE	6
9	KT-IW818-09	HAMMER CAGE	2	28	KT-IW818-28	REAR PLATE	1
10	KT-IW818-10	HAMMER DOG	1	29	KT-IW818-29	BALL BEARING	1
11	KT-IW818-11	HAMMER FRAME REAR SPACER	2	30	KT-IW818-30	GASKET	1
12	KT-IW818-12BL	MOTOR HOUSING	1	31	KT-IW818-31BL	HOUSING CAP	1
13	KT-IW818-13	TRIGGER	1	32	KT-IW818-32	O-RING	1
14	KT-IW818-14	TRIGGER RETAINER	1	33	KT-IW818-33	REVERSE VALVE	1
15	KT-IW818-15	SCREW	1	34	KT-IW818-34	SPRING	1
16	KT-IW818-16	THROTTLE BUSHING	1	35	KT-IW818-35	STEEL BALL	1
17	KT-IW818-17	VALVE STEM	1	36	KT-IW818-36	RETAINER	1
18	KT-IW818-18	SPRING	1	37	KT-IW818-37	HANDLE	1
19	KT-IW818-19	EXHAUST DEFLECTOR	1	38	KT-IW818-38	SCREW	2
				39	KT-IW818-39	GRIP	1