



Especificaciones

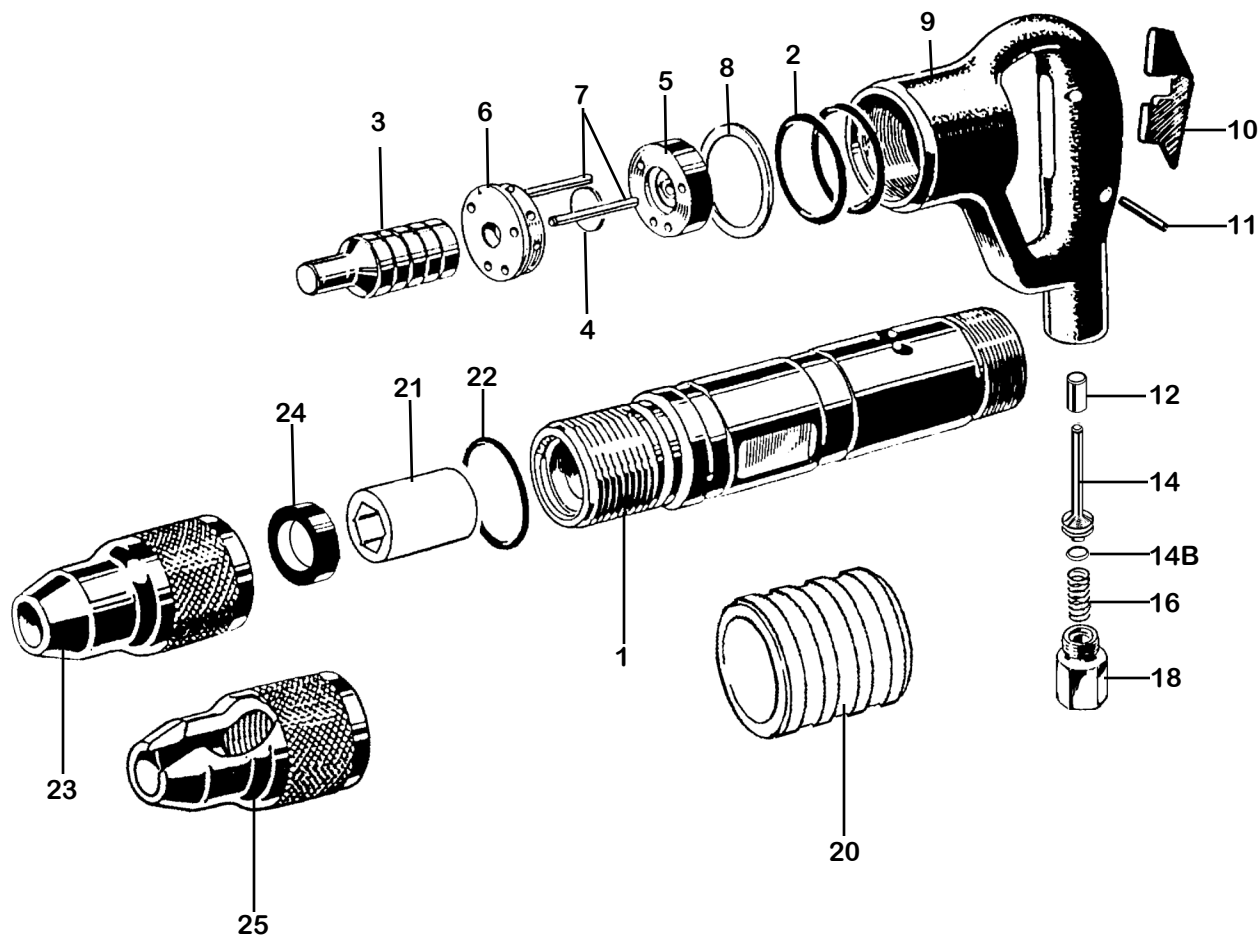
Peso Neto	9 kg	19 lbs
Longitude	470 mm	18.5 in
Diam, de Embolo	36 mm	1.418 in
Carrera de Embolo	70 mm	2.75 in
Numero de Impactos	1560	1560
Mango	22 x 83 mm Hex	7/8 x 3 1/4 in Hex
Tamana de Manguera	19 mm	3/4 in male
	22.2 mm	7/8 in female
Consumo de Aire*	1.2 m ³ /m	40 cfm

*APROXIMADAMENTO

ADVERTENCIA:

SIEMPRE DESCONECTAR EL AIRE ANTES DE CAMBIAR LOS CINCELES O DESMANTELAR LA HERRAMIENTA PARA REVISION O REPARACION. PARA MAXIMA SEGURIDAD, RECOMENDAMOS LA INSTALACION UNA VALVULA AUTOMATICA QUE CORTAR EL AIRE AL FINAL DE LA MANGUERA DEL AIRE .

LISTA DE PARTES DEMOLEDOR clase 20lb KT-DT20



INDICE	PORTE	DESCRIPCIÓN	INDICE	PORTE	DESCRIPCIÓN
1	KT6551	CILINDRO	14	KT6564N	VÁLVULA REGULADORA
2	KT6552	JUNTA TÓRICA DE CILINDRO (2)	14B	KT6614B	JUNTA TÓRICA DE VÁLVULA REGULADORA
	KT6553	PISTÓN	16	KT6566	RESORTE DE VÁLVULA REGULADORA
	KT6554	VÁLVULA	17	KT6567	JUNTA TÓRICA DE ADMISIÓN DE AIRE
	KT6555	ASIENTE DE VÁLVULA SUPERIOR	18	KT6568N	BUJE DE ENTRADA DE AIRE
	KT6556	ASIENTE DE VÁLVULA INFERIOR	20	KT6520	SILENCIADOR
	KT6557	ESPIGA DE VÁLVULA (2)	21	KT6571	BUJE HEXAGONAL 22 X 83mm
8	KT6558	RESORTE PLASTICO (2)	22	KT6572	JUNTA TÓRICA DE RETENEDOR
9	KT6559N	EMPUÑADORA DESCUBIERTA	23	KT6573	BOTA DE RETENCIÓN
9C	KT6559NC	EMPUÑADORA COMPLETA	24	KT6574	AMORTIGUADORA
10	KT6560	PALANCA REGULADORA	25	KT6573	BOTA ABIERTA DE RETENCIÓN
11	KT6561	PASADOR DE PALANCA			
12	KT6581	BUJE DE LA VÁLVULA REGULADORA			