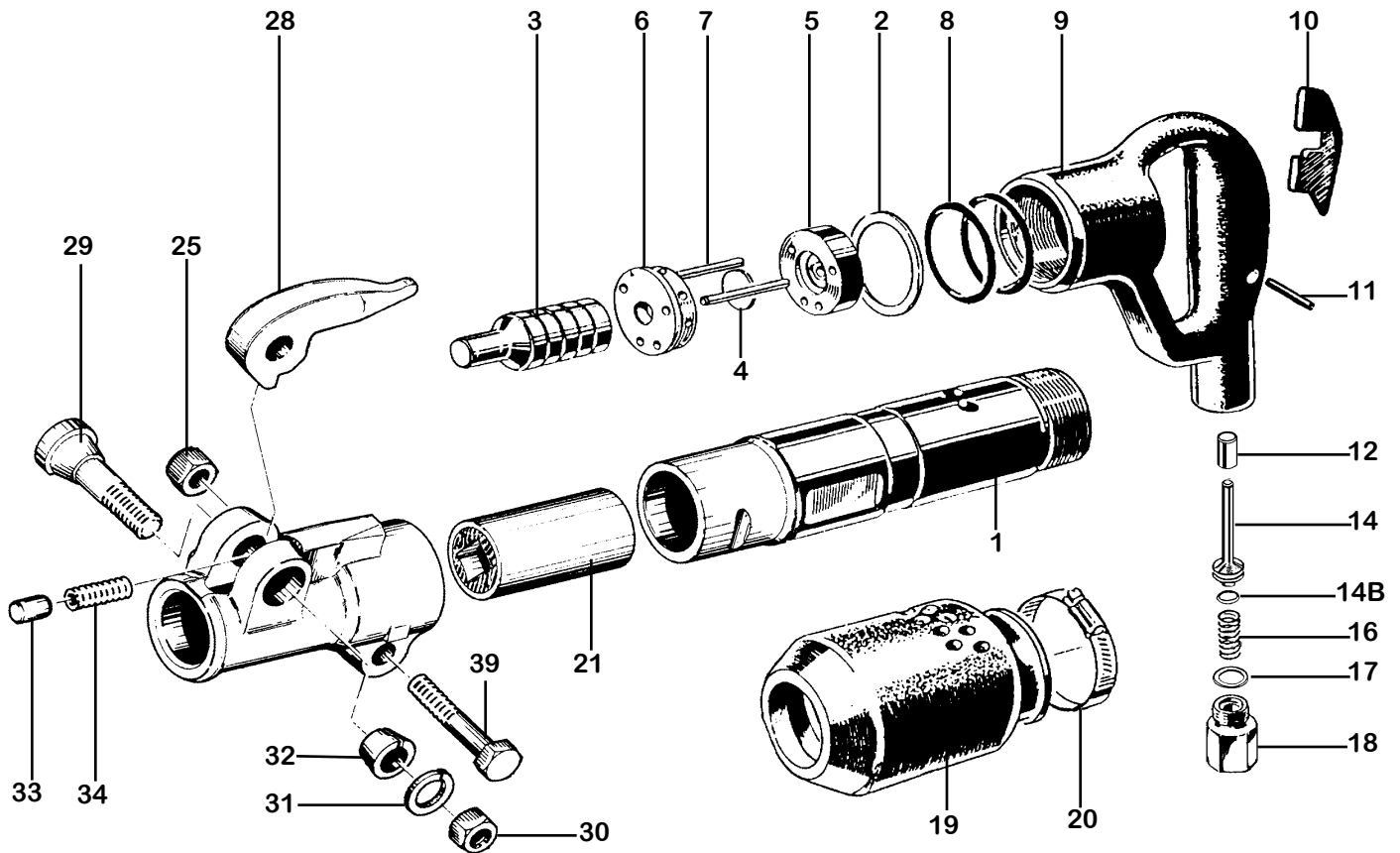


# LISTA DE PARTES EXCAVADOR clase 20lb. KT-CD20



INDICE	PARTE	DESCRIPCIÓN	INDICE	PARTE	DESCRIPCIÓN
1	KT6551L	CILINDRO	20	KTN6570	ABRAZADERA DEL SILENCIADOR
2	KT6552	JUNTA TÓRICA DE CILINDRO (2)	21	KT6571H	BUJE HEXAGONAL 7/8" x 3 1/4"
3	KT6553	PISTÓN	22	KT6321	CABEZAL DELANTERO
4	KT6554	VÁLVULA DE DISCO	25	KT6325	TUERCA DE BULÓN
5	KT6555	ASIENTO DE VÁLVULA SUPERIOR	28	KT6328	UÑA DE RETENIDA
6	KT6556	ASIENTO DE VÁLVULA INFERIOR	29	KT6329	BULÓN DE RETENEDOR
7	KT6557	ESPIGA DE VÁLVULA (2)	30	KT6330	TUERCA DE BULÓN DE RETENEDOR
8	KT6558	RESORTE PLASTICO (2)	31	KT6331	RETAINER BOLT LOCK WASHER
9	KT6559	EMPUÑADORA DESCUBIERTA	32	KT6332	BUJE DE ÉMBOLO DE RETENEDOR
10	KT6560	PALANCA REGULADORA	33	KT6333	ÉMBOLO DE RETENEDOR
11	KT6561	PASADOR DE PALANCA	34	KT6334	RESORTE DE ÉMBOLO DE RETENEDOR
12	KT6581	BUJE DE LA VÁLVULA REGULADORA	39	KT6339	BULÓN DE CABEZAL DELANTERO
14	KT6564N	VÁLVULA REGULADORA			
14B	KT6614B	JUNTA TÓRICA DE ADMISIÓN DE AIRE			
16	KT6566	RESORTE DE VÁLVULA REGULADORA			
17	KT6567	JUNTA TÓRICA			
18	KT6568	BUJE ROSCADO DE ADMISIÓN DE AIRE			
19	KT6569	SILENCIADOR			



CUANDO SOMETA SU  
PEDIDO, FAVOR DE PROPORCIONAR  
EL NUMERO DEL MODEL AL EQUAL DEL  
NUMERO DE SERIE DE LA HERRAMIENTA.

### Especificaciones

<b>Peso Neto</b>	9 kg	19 lbs
<b>Longitud Total</b>	470 mm	18.5 in
<b>Diam. de Cilindro</b>	36 mm	1.418 in
<b>Golpe de Embolo</b>	70 mm	2.75 in
<b>Número de Impactos</b>	1560	
<b>Buje Hexagonal</b>	25 x 75mm Rnd 1x 3 in Rnd 22 x 83 mm Hex 7/8 x 3 1/4 in Hex	
<b>Diam. de la Conexion</b>	19 mm	3/4 in male
	22.2 mm	7/8 in female
<b>Consumo de Aire*</b>	1.2 m <sup>3</sup> /m	40 cfm

\*APROXIMADAMENTO

AL ORDERNAR HERRAMIENTA,  
ESPECIFQUE EL TAMAÑO DEL  
BARRENO

#### **ADVERTENCIA:**

**SIEMPRE DESCONECTAR EL AIRE** ANTES DE CAMBIAR LOS CINCELES O  
DESMANTELAR LA HERRAMIENTA PARA REVISION O REPARACION. PARA MAXIMA  
SEGURIDAD, RECOMENDAMOS LA INSTALACCION UNA VALVULA AUTOMATICA  
QUE CORTAR EL AIRE AL FINAL DE LA MANGUERA DEL AIRE .