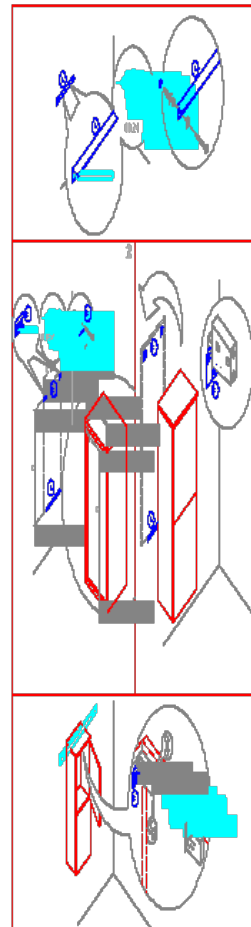


DRAWINGS - DIBUJO

HANGING / SUSPENDIDO



US

WALL FIXING INSTRUCTION

DRWG WHAT TO DO ...

HANGING

- 1 - Fasten the bottom bracket (A) at the wall , make sure it is level
- 2 - Put the column on the bracket (A) then fasten the upper bracket (C) by fixing the screws positioned at the far end
- 3 - Fasten the screws at the middle of the bar height(C) , for align at the right level, turn the screws on the fastener(C)
- 4 - Fasten the side brackets of the unit, make sure it is level

IMPORTANT

- If the Linen-tower is wall-mounted, make sure, the wall can support a weight of 200 lbs.
- Establish the position of the unit as in the diagram at page 4

ESP

INSTRUCCIONES PARA EL MONTAJE

DIBUJO QUÉ HACER ...

SUSPENDIDO

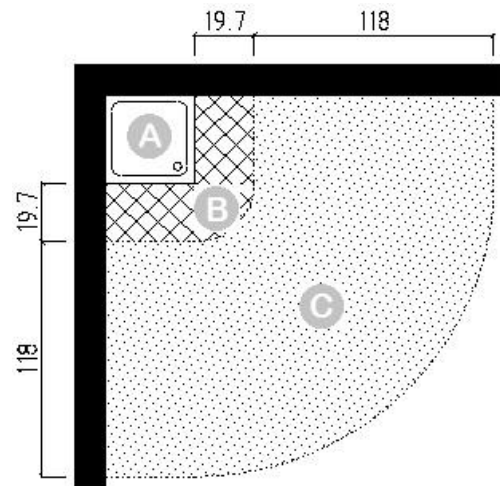
- 1 - Fije el soporte inferior (A) en la pared, asegúrese de que esté nivelada
- 2 - Ponga el columna en el soporte (A), fijar el soporte superior (C) mediante los tornillos colocados en el extremo lejano
- 3 - Fije los tornillos en la mitad de la altura de la barra (C), para alinear en el nivel adecuado, gire los tornillos de la fijación(C)
- 4 - Fije los soportes laterales de gabinete, asegúrese de que esté nivelada

IMPORTANTE

- Si el mueble es suspendido, asegúrese de que la pared pueda soportar un peso de 200 lbs.
- Defina la posición del mueble como en el esquema incluido en la página 4

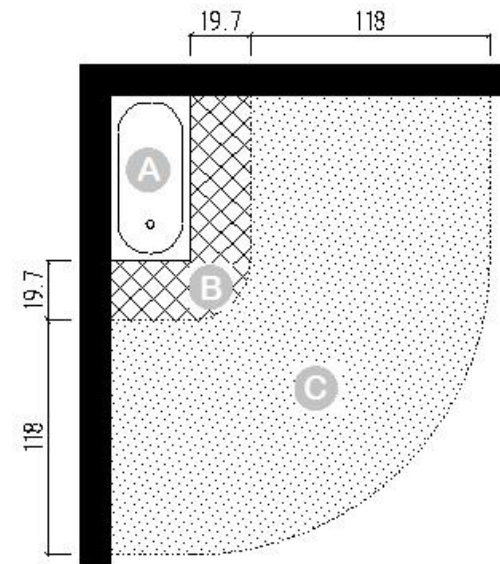
US UNITS POSITIONING DIAGRAM

- (A) Shower tray or bath tub
- (B) Unsuitable area for furniture installation
- (C) Suggested area for furniture installation

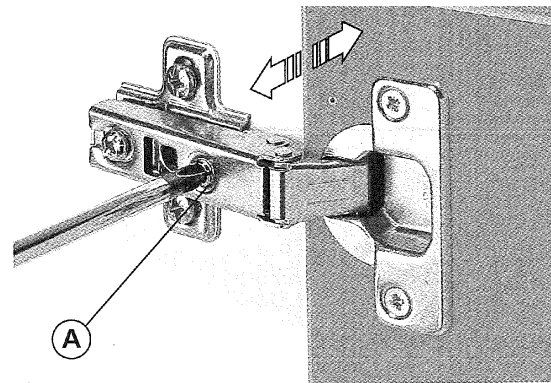


ESP ESQUEMA DE COLOCACIÓN

- (A) Plato de la ducha o bañera
- (B) Zona desaconsejada para el montaje
- (C) Zona aconsejada para el montaje

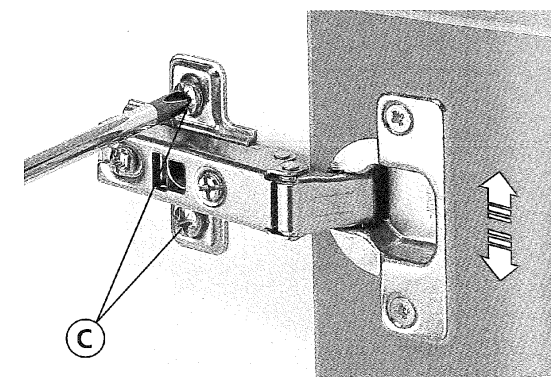
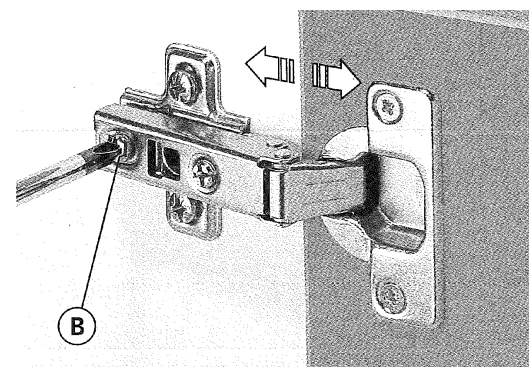


US ADJUSTMENT OF DOOR HINGES



ESP

ESP REGULACIÓN DE LAS PUERTAS



US WALL FIXING INSTRUCTION FOR OASI / AMBRA SERIES

VANITY PACKAGING BOX CONTAINS

- 1 ASSEMBLED COLUMN-CABINET/LINEN TOWER
- 1 LOWER L-SHAPED PROFILE IN GALVANIZED STEEL
- 4 EXPANSION PLUG AND SCREWS FOR FASTENING LOWER PROFILE
- 2 HANGING BRACKETS
- 4 EXPANSION PLUG AND SCREWS FOR HANGING BRACKETS
- 2 HANDLES AND SCREWS , IF FORESEEN

FEET PACKAGING BOX CONTAINS - (sold separately)

- 2 GLOSSY CHROMED METAL LEGS WITH FLOOR ADJUSTMENT SCREW
- 4 FIXING SCREWS FOR LEGS

ESP INSTRUCCIONES PARA EL MONTAJE SERIE OASI / AMBRA

CONTENIDO DEL EMBALAJE BASE PORTALAVABO

- 1 MUEBLE-COLUMNA PREMONTADO
- 1 PERFIL INFERIOR EN "L" DE ACIERO ZINCADO (A)
- 4 ATORNILLE ANCLAJES Y TORNILLOS PARA FIJACION PERFIL INFERIOR
- 2 SOPORTES PARA ASEGURAR EL ARMARIO-COLUMNA A LA PARED
- 4 ATORNILLE ANCLAJES Y TORNILLOS PARA SOPORTES LA COLUMNA SUSPENDIDA
- 2 MANIJAS Y TORNILLOS, DONDE ESTEN PREVISTAS

CONTENIDO DEL EMBALAJE KIT DE PATAS - (vendido por separado)

- 2 PATAS DE ACIERO CROMADO BRILANTE , AJUSTABLE
- 4 TORNILLOS DE FIJACION