

MADE IN FINLAND – PATENTED – FI 124 571

3
HGR™



THE ORIGINAL

Gun rest & Carrying system

One sling – four usage modes:



Harness



Safety sling



Gun rest



Traditional

www.3hgr.fi

*Instructions
inside*

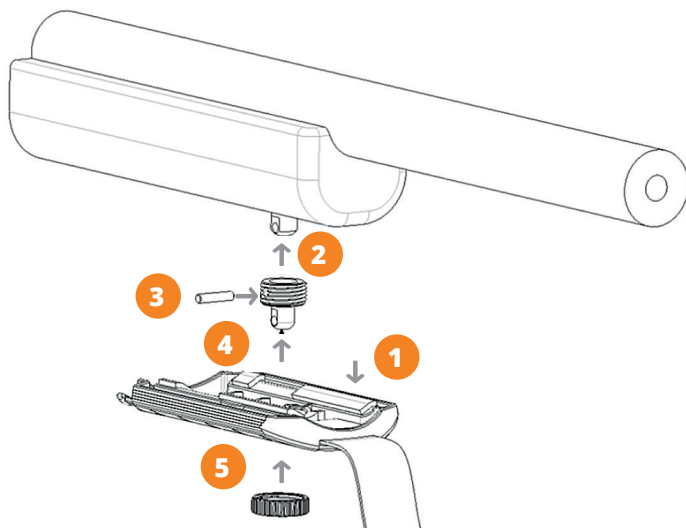


Safety Käyttöturvallisuus

Please always follow the rules for firearm safety! Before attaching the gun rest, make sure the gun is unloaded. Check the attachment of the gun sling and gun rest regularly.

Noudata aina turvallisen aseenkäsittelyn sääntöjä! Varmista ennen asentamista, että aseesi ei ole ladattu. Tarkasta säännöllisesti sekä kantohihnan että tuen rungon kiinnittyminen aseeseen!

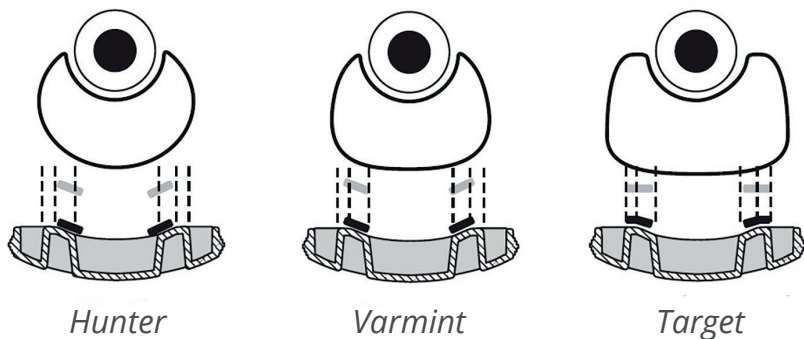
Installation Asennus



- 1 Attach the bumper tapes (2x) to adjust the body against your gunstock in the best possible way
- 2 Place the adapter on the sling swivel stud
- 3 Push the pin through the hole formed by the adapter and the sling swivel stud
- 4 Place the body against the stock
- 5 Tighten with the adapter nut

- 1 Liimaa pehmikeliuskat (2x) rungon pohjaan aseesi tukkiin parhaiten sopivalla tavalla
- 2 Aseta kiinnitysisukka hihnalenkin nastan päälle
- 3 Työnnä sokka läpi hihnalenkin istukan ja hihnalenkin nastan reiästä
- 4 Aseta runko aseeseen tukkia vasten
- 5 Kiristä runko tukkia vasten sormimutterilla

Bumper tape Assembly Pehmiketeippien asennus



Hunter

Varmint

Target

Maintenance Huolto

Detach the body of the gun rest and clean the space between the body and the gunstock regularly. Otherwise, the product is basically maintenance-free.

Tuote ei vaadi juuri huoltamista. Voit irrottaa tuen rungon ja puhdistaa rungon ja tukin väliin jääneet roskat säännöllisesti.



Instructions Käyttöohjeet



Place your elbows on your knees and hold the buttstock with your left palm when shooting in a sitting position.

Istuma-asennossa kädet kannattaa tukea polviin ja asettaa tukikäden kämmen tukin alle.



The reverse kneeling position.

Käänteinen polviasento.



When used as a traditional harness, 3HGR will distribute the gun's weight across both your shoulders.

Käytettäessä 3HGR:ää kantovaljaana asean paino jakautuu miellyttävästi molemmille hartioille.



Lean your arm against the tree when shooting from a standing position.

Pystyasennossa tukipuuun kannattaa nojata asennon vakauttamiseksi.



You can adjust the sling/harness to fit your body by adjusting the length of the gun sling and by adjusting the buckles located on the strap and the gun sling.

Voit säätää hihnan itsellesi sopivaksi säätämällä kantohihnan pituutta sekä säätämällä kantohihnassa ja tukihihnassa olevien muovilukkojen paikkoja.



When used as a safety sling, 3HGR will keep your gun securely on your back in all situations.

Turvahihnana käytettäessä 3HGR pitää asean tukevasti selässäsi tilanteessa kuin tilanteessa.

More information/
lisätietoja:
www.3hgr.fi

A versatile and easy to use gun rest and carrying system

The 3HGR was developed in Finland in co-operation with experienced hunters. Every detail has been carefully designed and tested. Demanding conditions in the wilderness often require improvised shooting positions to get above the undergrowth. The 3HGR will enable you to use trees, poles, beams and other vertical objects for additional support.

With the 3HGR it is possible to:

- ✓ deliver accurate fire from a variety of shooting positions
- ✓ rapidly switch between targets and even shoot at moving targets
- ✓ shoot upward or downward at steep angles
- ✓ use other accessories such as bipods

More than a gun sling

You can easily transform **the 3HGR** into a harness that will distribute the weight of the gun across both shoulders and makes carrying the gun a lot more balanced and comfortable. The difference when compared with a traditional gun sling is phenomenal, especially with suppressed or heavy rifles.

In rough terrain or challenging situations, you can use **the 3HGR** as a safety sling. Using it as a safety sling means that your gun will stay steady, and safe, on your back at all times.

Utilizing innovative technology

Not only did we challenge the traditional concept of the gun sling, we challenged the technology used to manufacture it! For example, the injection molded shoulder padding is resistant to various chemicals, and does not absorb moisture or odors; and the reduced IR signature sling material is used by world-class organizations such as the Finnish Defense Forces, among others. Every critical component of the product is manufactured by us, in Finland.



Mounts to
sling swivel
stud

Tool free
installation!

3HGR:n avulla on mahdollista:

- ✓ ampua tarkka laukaus useasta eri ampuma-asennosta
- ✓ ampua jyrkkiin ja negatiivisiin kulmiin
- ✓ vaihtaa kohdetta nopeasti ja ampua jopa liikkuvaan kohteeseen
- ✓ käyttää muita lisävarusteita kuten bipodeja

Enemmän kuin pelkkä kantohihna

Voit helposti muuntaa 3HGR:n kantovaljaaksi, joka jakaa asean painon miellyttävästi kummallekin hartiallesi ja tekee asean kantamisesta helpompaa. Ero perinteisiin kantohihnoin on huomattava erityisesti raskaiden/vaimennettujen aseiden kohdalla.

Vaativimmissa tilanteissa ja maastoissa suosittelemme 3HGR:n käyttämistä turvahihnana. Turvahihna varmistaa, että ase pysyy tukevasti selässäsi tilanteessa kuin tilanteessa!

Korkealaatuista teknologiaa

Emme ainoastaan haastaneet perinteisen kantohihnan konseptia – haastoimme myös valmistusmenetelmät! Esimerkiksi kantohihnan ruiskuvalettu pehmike kestää hyvin erilaisia kemikaaleja, eikä se ime itseensä kosteutta tai hajua kuten kangaiset pehmiikkeet. Tuotteen jokainen kriittinen komponentti on valmistettu Suomessa omilla työkaluillamme.

Specifications/tuotetiedot:

- **Weight:** 220g
- **Operating temperature:** -40 to +60 degrees Celsius
- **Chemical resistant**
- **Modular design**
- **Tool free installation**
- **12 month guarantee**
- **Made in Finland**

See more/lisätietoa:

www.3hgr.fi/en
info@3hgr.fi

Contact/yhteystiedot:

Treaper oy
PL 501
80161 Joensuu, Finland



6 430051 770005 >