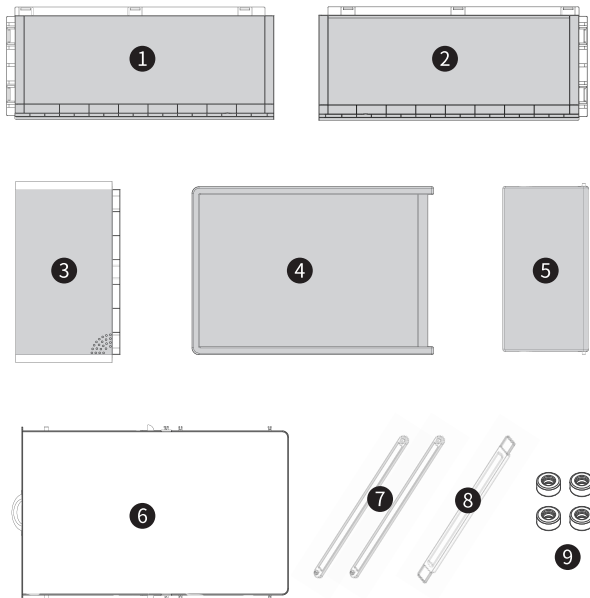


Pre-installation Notes: Inventory before Installation

1. Please classify the accessories of drawer shoebox before installation and check the number of accessories according to the fittings list. If there are any shortcomings, contact us in time for reissue. Be sure to ensure that the accessories are complete, and then proceed to install step by step, to avoid half of the installation and hard disassembly of the situation!
2. Clasp and Kara high precision fit, slightly force installation, so that drawer shoebox seamless sealing, more stable!

FITTINGS SCHEMATIC DIAGRAM



- ① left side plate ② right-side plate ③ backboard
- ④ roof ⑤ panel ⑥ chassis
- ⑦ controlling link ⑧ bottombars ⑨ idler wheel

■ Pictures are only for installation reference. Specific products are subject to physical objects.

Packing list

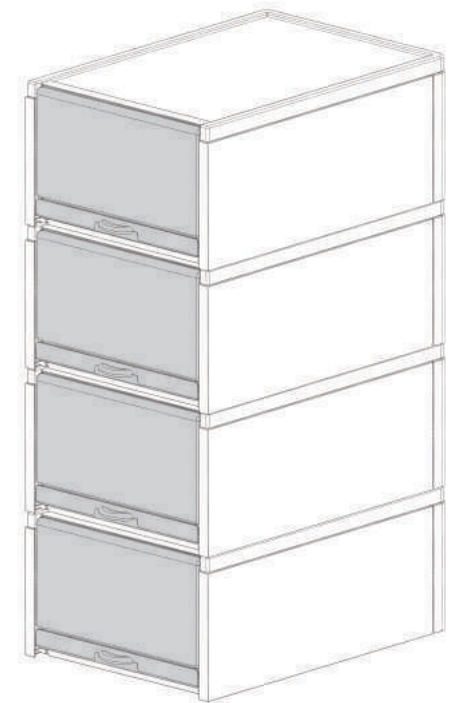
DRAWER SHOEBOX	Parts name	Quantity
	1.left side plate	1
	2.right-side plate	1
	3.backboard	1
	4.roof	1
	5.panel	1
	6.chassis	1
	7.controlling link	2
	8.bottombars	1
	9.idler wheel	4

⚠ MATTERS NEED ATTENTION

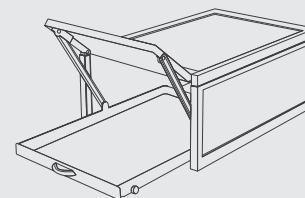
- The product is made of PP raw material, which is easy to be deformed in case of high temperature. Please do not place it near the furnace.
- For daily cleaning, please do not use brushes, calcium carbonate powder and other articles. Sponge can be used to wipe with neutral washing solution, and then wipe with soft cloth.
- The product has just been taken indoors from outside below 0. Please leave it for a period of time to ensure that the product temperature is higher than 0 before installation.

**SWISS
GADGET**

DRAWER SHOEBOX



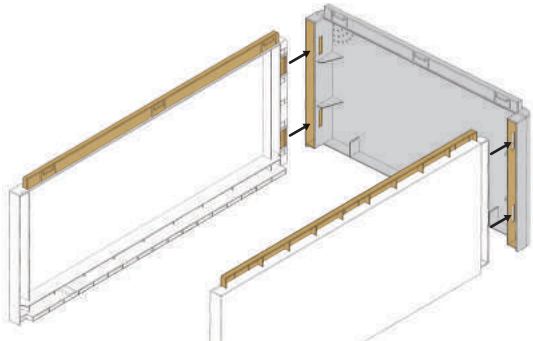
DRAWER SHOEBOX



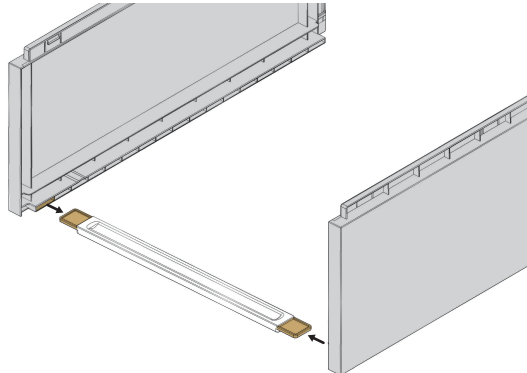
INSTRUCTION

INSTALLATION METHOD

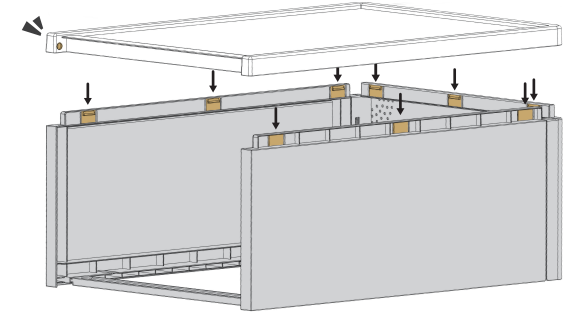
Please make sure that the accessories are complete before installation according to the accessories list!



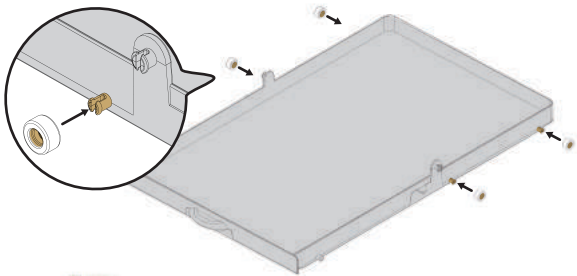
01 | Align the rear bayonet on the left and right side of the plate with the back plate slot



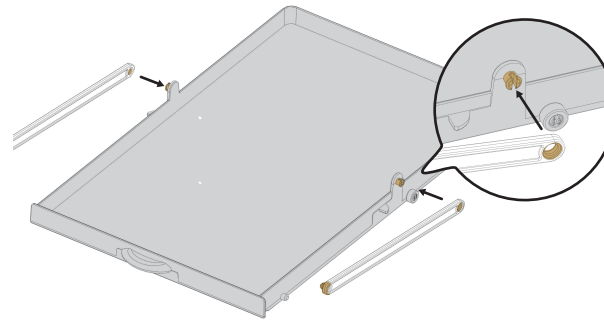
02 | Align the bottom bar with the bottom bayonet of the front end of the left and right plates



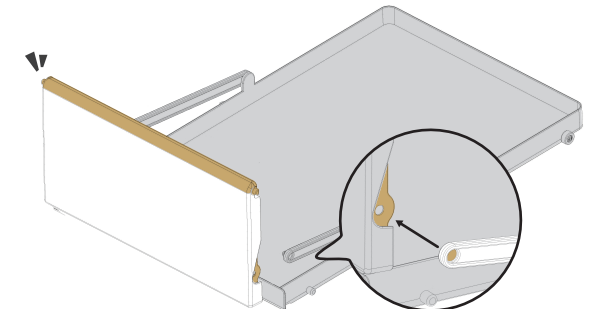
03 | Align the 9 slots at the bottom of the roof with the bayonet above the finished frame



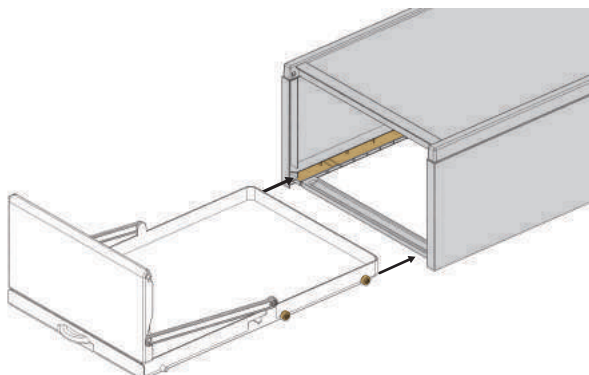
04 | Then load the roller into the four roller bayonets on the left and right sides of the chassis



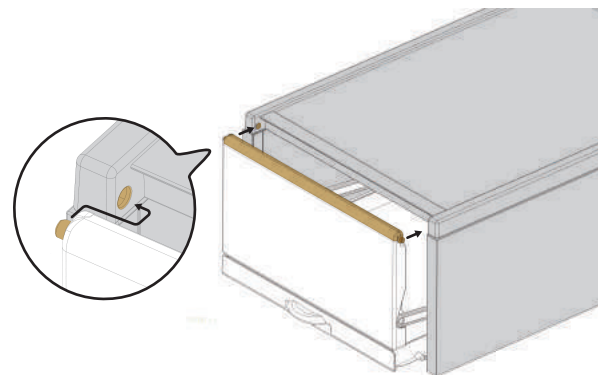
05 | Aim the two linkage rod holes at the left and right side of the chassis and press in



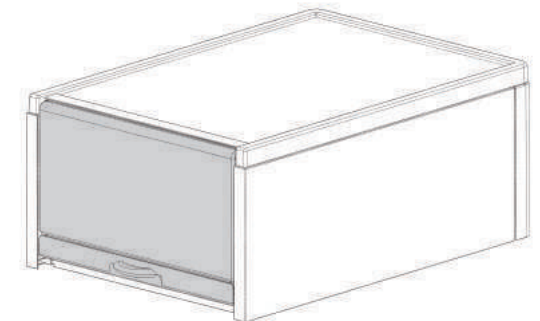
06 | Align one end of linkage bar bayonet with the side bayonet hole of panel (rotation shaft facing up)



07 | Insert the right wheel of the chassis into the guide rail under the side plate



08 | Finally, press the rotary shaft at the top of the panel into the axle hole at the front end of the roof



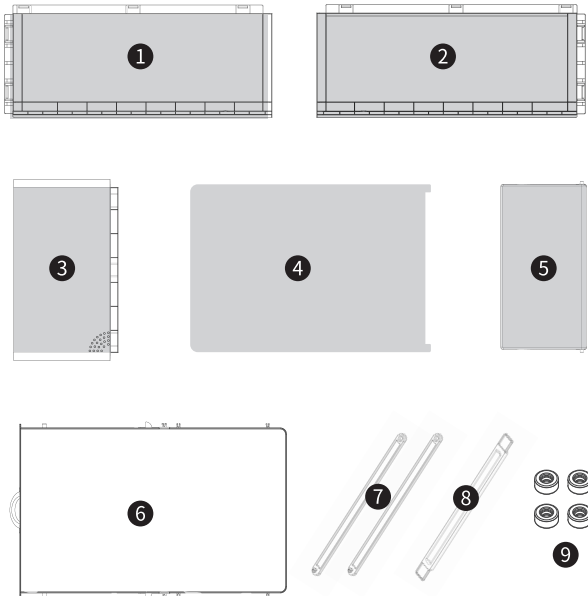
09 | Complete installation!

Hinweise vor der Installation: Bestandsaufnahme vor der Installation

1. Bitte ordnen Sie das Zubehör des Schubladenschuhkastens vor dem Einbau ein und überprüfen Sie die Anzahl der Zubehörteile anhand der Ausstattungsliste. Wenn es irgendwelche Unzulänglichkeiten gibt, kontaktieren Sie uns rechtzeitig für die Neuausgabe. Seien Sie sicher, dass das Zubehör vollständig sind, und dann gehen Sie Schritt für Schritt zu installieren, um die Hälfte der Installation und harte Demontage der Situation zu vermeiden!

2. Clasp und Kara hohe Präzision fit, leicht Kraft Installation, so dass Schublade Schuhkarton nahtlose Abdichtung, stabiler!

MONTAGE-SCHALTPLAN



- ① Linke Seitenplatte ② Dach ③ Steuerlenker
- ④ Rechte Seitenplatte ⑤ Platte ⑥ Bodenschienen
- ⑦ Rückwand ⑧ Fahrgestell ⑨ Umlenkrad

■ Die Bilder dienen nur als Installationshinweise. Spezifische Produkte sind abhängig von physischen Objekten.

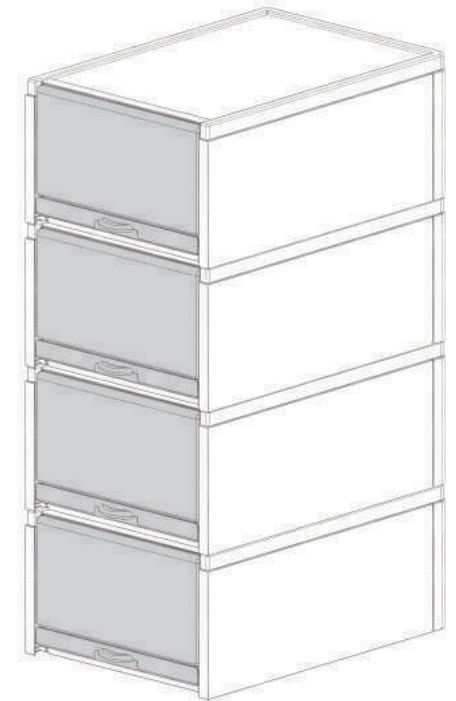
Packliste

SCHUBLADEN SCHUHKASTEN	Teilename	Menge
	1.Linke Seitenplatte	1
	2.Rechte Seitenplatte	1
	3.Rückwand	1
	4.Dach	1
	5.Platte	1
	6.Fahrgestell	1
	7.Steuerlenker	2
	8.Bodenschienen	1
	9.Umlenkrad	4

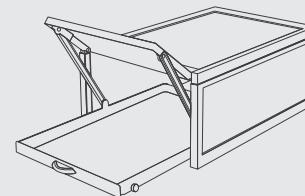
⚠ ANGELEGENHEITEN, DIE AUFMERKSAMKEIT ERFORDERN

- Das Produkt besteht aus PP-Rohstoff, der bei hohen Temperaturen leicht verformt werden kann. Bitte stellen Sie es nicht in die Nähe eines Ofens.
- Für die tägliche Reinigung verwenden Sie bitte keine Bürsten, Kalziumkarbonatpulver oder andere Gegenstände. Verwenden Sie einen Schwamm, um das Gerät mit einer neutralen Waschlösung abzuwischen, und wischen Sie es dann mit einem weichen Tuch ab.
- The product has just been taken indoors from outside below 0. Please leave it for a period of time to ensure that the product temperature is higher than 0 before installation.

SCHUBLADEN SCHUHKASTEN



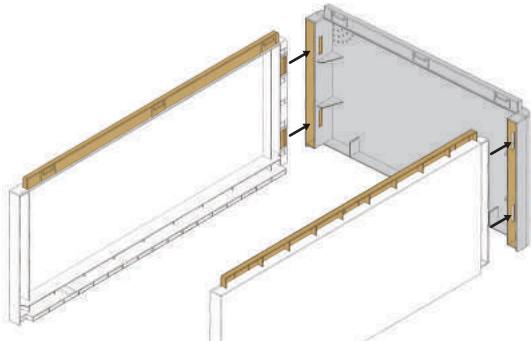
SCHUBLADEN SCHUHKASTEN



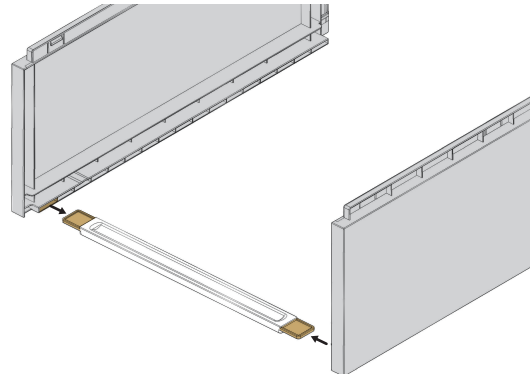
EINLEITUNG

INSTALLATION METHOD

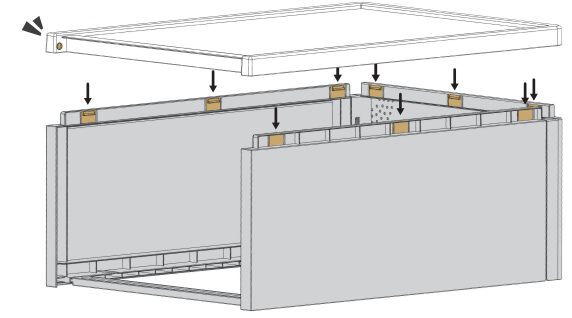
Bitte vergewissern Sie sich vor der Installation, dass das Zubehör gemäß der Zubehörliste vollständig ist!



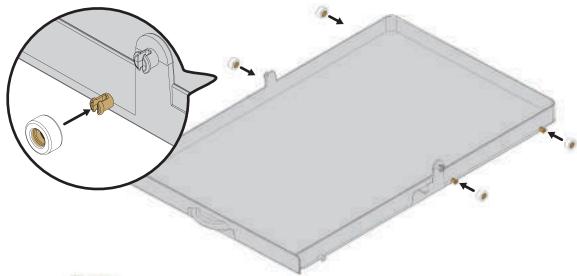
01 Richten Sie das hintere Bajonett auf der linken und rechten Seite der Platte auf den Schlitz der hinteren Platte aus.



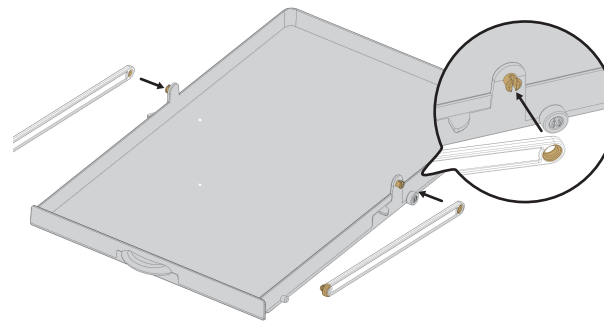
02 Richten Sie die untere Leiste mit dem unteren Bajonett am vorderen Ende der linken und rechten Platte aus.



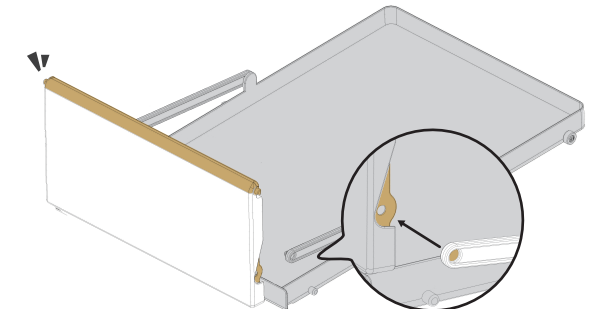
03 Richten Sie die 9 Schlitz an der Unterseite des Daches mit dem Bajonett über dem fertigen Rahmen aus.



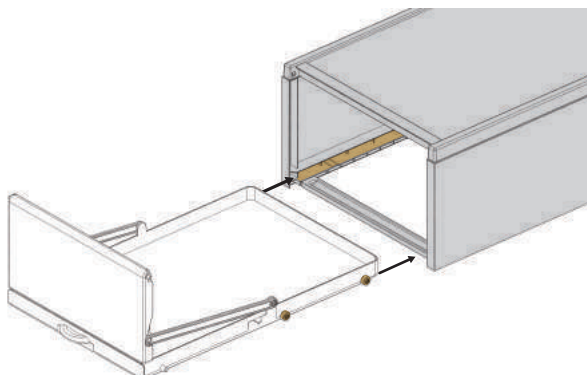
04 Setzen Sie dann die Rolle in die vier Rollenbajonette auf der linken und rechten Seite des Fahrgestells ein



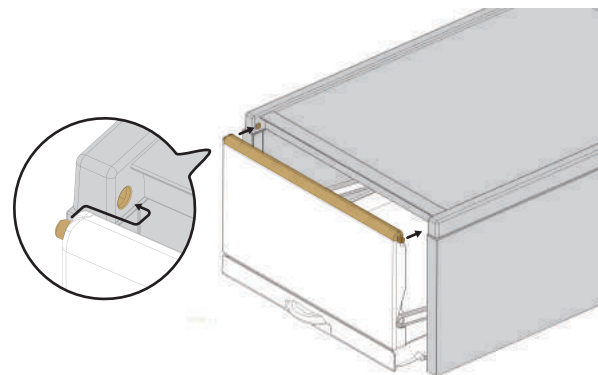
05 Richten Sie die beiden Löcher für die Gestängestangen der linken und rechten Seite des Fahrgestells aus und drücken Sie sie ein



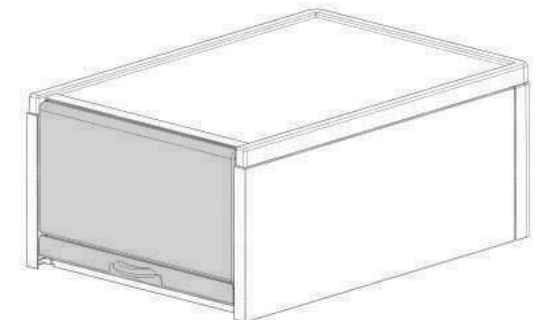
06 Ein Ende des Bajonetts der Anlenkstange auf das seitliche Bajonettloch der Platte ausrichten (die Drehachse zeigt nach oben)



07 Das rechte Rad des Fahrgestells in die Führungsschiene unter der Seitenplatte einführen



08 Zum Schluss drücken Sie die Drehwelle an der Oberseite der Platte in das Achsloch am vorderen Ende des Daches.



09 Einbau abgeschlossen!