

# NUTRI-PRESS Slow Juicer



Nutrilovers

## BEDIENUNGSANLEITUNG (Deutsch)



Damit Du deine NUTRI-PRESS in vollem Umfang genießen kannst, lese die Bedienungsanleitung bitte aufmerksam durch und bewahren diese sorgfältig auf.



SICHERHEITSHINWEISE.....	1
WICHTIGE INFORMATIONEN.....	4
PRODUKTEIGENSCHAFTEN.....	5
TEILE UND ZUBEHÖR.....	6
MONTAGE.....	7
ANBRINGEN DES ENTSAFTUNGSAUFSATZES.....	8
i. Montieren der Pressschnecke	
ii. Aufsetzen des Deckels	
iii. Fertig montiertes Gerät	
DEMONTAGE.....	12
SAFTAUSLASS.....	13
BEDIENUNG.....	14
PRESSVORGANG.....	16
REINIGUNG.....	17
FEHLERBEHEBUNG.....	18
SAFTIDEEN.....	21
REZEPTE APP.....	22
GARANTIE.....	23
TECHNISCHE DATEN.....	24



***Befolgen Sie bitte die nachstehenden Anweisungen, um Unfälle oder Verletzungen des Benutzers oder Dritter sowie Sachschäden zu vermeiden.***

## **VERMEIDUNG VON BESCHÄDIGUNG DES NETZKABELS**

Folgende Aktionen sind streng untersagt.

- Verändern, Berühren oder Platzieren des Netzkabels in unmittelbarer Nähe von Heizelementen,
- Verbiegen, Verdrehen oder Ziehen des Netzkabels über scharfe Kanten
- Abstellen von schweren Gegenständen auf dem Kabel, Bündeln des Netzkabels und tragen des Gerätes am Netzkabel

**Missachtungen können zu Stromschlag oder Feuer durch Kurzschluss führen**

## **BESCHÄDIGTES NETZKABEL**

Verwenden Sie das Gerät NICHT wenn das Netzkabel beschädigt oder der Stecker lose ist.

Beschädigte Netzkabel können nur durch den Hersteller, dessen Kundendienst oder einer gleichermaßen qualifizierten Person vorgenommen werden.

**Missachtungen können zu Stromschlag oder Feuer durch Kurzschluss führen**

## **STECKEN SIE DEN NETZSTECKER WEDER MIT NASSEN HÄNDEN EIN NOCH ZIEHEN SIE DIESEN MIT NASSEN HÄNDEN AB**

Das Gerät darf nur mit trockenen Händen eingesteckt und eingeschaltet werden.

**Missachtungen können zu Stromschlag oder Feuer durch Kurzschluss führen**

## **ÜBERPRÜFEN SIE, OB DIE ANGABEN AUF DEM TYPENSCHILD MIT IHRER NETZSPANNUNG ÜBEREINSTIMMEN**

Das Einstecken mehrerer Geräte an die gleiche Stromquelle kann zu Überhitzung führen.

Stellen Sie sicher, dass die max. Belastung der Steckdose nicht überschritten wird.

**Missachtungen können zu Stromschlag oder Feuer durch Kurzschluss führen**

## **STECKEN SIE DEN NETZSTECKER FEST EIN**

Missachtungen können zu Stromschlag oder Feuer durch Kurzschluss führen.

## **REINIGEN SIE DEN NETZSTECKER REGELMÄSSIG**

Verunreinigungen können zu unzureichender Isolierung führen.

Reinigen Sie den Netzstecker regelmäßig mit einem trockenen Tuch.

**Missachtungen können zu Stromschlag oder Feuer durch Kurzschluss führen**



## **HALTEN SIE KINDER IMMER VOM GERÄT FERN UND STELLEN SIE SICHER, DASS DIESE NICHT MIT DEM GERÄT SPIELEN**

Kinder können die Gefahren, die durch eine unsachgemäße Benutzung des Gerätes auftreten nicht einschätzen. Dies kann zu Verletzungen führen.

## **LASSEN SIE KINDER UND KLEINKINDER NICHT MIT DEM VERPACKUNGSMATERIAL SPIELEN**

Dies kann zu Erstickungen führen.

## **DAS NETZKABEL IST KEIN SPIELZEUG! HALTEN SIE ES VON KINDERN FERN**

Dies kann zu Verletzungen führen.

## **VERMEIDEN SIE, DASS DIESES ÜBER SCHARFEN TISCHKANTEN ODER ARBEITSFLÄCHEN HÄNGT.**

Dies kann zu Beschädigungen am Kabel und folglich zu Stromschlag führen.

## **TAUCHEN SIE DAS GERÄT NICHT IN WASSER EIN ODER BESPRIETZEN SIE ES NICHT DAMIT**

Missachtungen können zu Stromschlag oder Feuer durch Kurzschluss führen

## **NEHMEN SIE AM GERÄT KEINE VERÄNDERUNGEN ODER REPARATUREN VOR. BAUEN SIE DAS GERÄT NICHT AUSEINANDER.**

Reparaturen können nur durch den Hersteller durchgeführt werden. Wenden Sie sich bei Bedarf an die Verkaufsstelle.

Missachtungen können zu Stromschlag oder Feuer durch Kurzschluss führen

## **KINDER UND PERSONEN MIT EINSCHRÄNKUNGEN IM PHYSISCHEN, SENSORISCHEN ODER GEISTIGEN BEREICH DÜRFEN OHNE ADÄQUATE AUFSICHT BZW. ENTSPRECHENDE FACHKUNDIGE ANLEITUNG UND SICHERHEITSEINWEISUNG DIESES GERÄT NICHT BEDIENEN.**

## **STELLEN SIE DEN BETRIEB DES GERÄTES UNVERZÜGLICH EIN UND ZIEHEN SIE DEN NETZSTECKER, WENN ABNORMALE VORKOMMNISS ODER STÖRUNGEN AUFTRETEN**

Missachtungen können zu Stromschlag, Rauchbildung oder Feuer durch Kurzschluss führen

## **BETREIBEN SIE DAS GERÄT NUR FÜR SEINEN ANWENDUNGSZWECK**

Unsachgemäßer Gebrauch schließt jeglichen Haftungsanspruch aus.

Bei Nichtbeachtung besteht Verletzungsgefahr



## WICHTIGE INFORMATIONEN

**VERWENDEN SIE AUSSCHLIESSLICH DEN MITGELIEFERTEN STÖSSEL, UM PRESSGUT IM EINFÜLLSTUTZEN NACHZUSCHIEBEN. HALTEN SIE FINGER UND ANDERE UTENSILIEN FERN.**

Bei Nichtbeachtung besteht Verletzungsgefahr!

- Das Gerät nicht fallen lassen, um Beschädigungen zu vermeiden.
- Den Saftbehälter und den Tresterbehälter nicht in die Mikrowelle stellen.
- Das Gerät nicht im Freien verwenden.
- Das Netzkabel nicht um das Motorgehäuse wickeln.
- Lassen Sie das Gerät nicht länger als 30 Sekunden laufen ohne Pressgut nachzufüllen.  
(Dies kann die Pressschnecke beschädigen.)
- Führen Sie Zutaten unmittelbar nach Einschalten des Geräts zu.  
Halten Sie den Tresterauswurf und Saftauslass frei, während das Gerät in Betrieb ist.
- Stellen Sie sicher, dass alle Zubehörteile fest sitzen.
- Reinigen Sie das Gerät nach jedem Gebrauch.



## PRODUKTEIGENSCHAFTEN

### ✓ **Das langsame Pressen von Saft (Slow Juicing)**

Das langsame Pressen von Saft erhält die wichtigen Bestandteile des Pressgutes und seinen natürlichen sowie einzigartigen Geschmack.

### ✓ **Schneller durch 2 EINFÜLLÖFFNUNGEN**

Die 2 Einfüllöffnungen ermöglichen das Herstellen Ihres gesunden Saftes in der Hälfte der Zeit.

### ✓ **Einfache Bedienung und Handhabung**

Der durchdachte Aufbau des Gerätes ermöglicht eine einfache Bedienung und ist selbsterklärend in der Handhabung.

### ✓ **Vorwärts- und Rückwärtslauf**

Der Vorwärts- und Rückwärtslauf der Pressschnecke ermöglicht ein besonders gründliches Auspressen des Obsts und Gemüses. So lassen sich auch Waren wie Staudensellerie, Wirsing, Grünkohl mit einer hohen Saftausbeute verarbeiten.

### ✓ **Laufruhe**

Der hochwertige DC-Motor läuft langsam, ruhig und ohne Vibrationen mit positiven Auswirkungen auf die Langlebigkeit des Gerätes.

### ✓ **Trennung von Saft und organischen Bestandteilen**

Durch den Pressvorgang werden die im Pressgut enthaltenen flüssigen Bestandteile sorgfältig von den organischen getrennt. Dadurch entsteht ein frischer Saft in seiner reinsten Form, der alle vorhandenen Mikro- und Makronährstoffe enthält.

### ✓ **Einfaches Spülen und Reinigen**

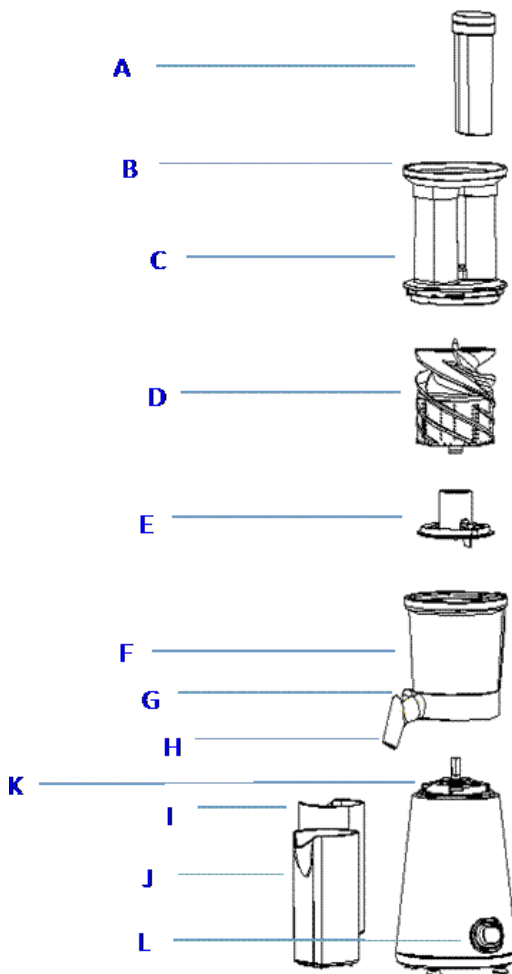
Durch das Hinzufügen von Wasser in eine der Einfüllöffnungen wird der Einfüllstutzen gespült und Sie können direkt mit einer weiteren Saftkombination loslegen.

Die einzelnen Teile, die mit dem Pressgut in Berührung kommen lassen sich problemlos unter fließendem Wasser reinigen. Um dies noch einfacher zu machen ist im Lieferumfang eine spezielle Reinigungsbürste enthalten. Die Pressschnecke sowie der Deckel mit Stößel können auch problemlos in die Spülmaschine gegeben werden.



BILD 1

- A. Stößel
- B. Einwurf
- C. Deckel
- D. Pressschnecke
- E. Abstreifer
- F. Entsaftungsaufsatz
- G. Tresterauswurf
- H. Saftauslass
- I. Saftflasche (1x)
- J. Saftbehälter (1x)
- K. Motorgehäuse
- L. Ein/Aus-Schalter





## MONTAGE

Die folgenden Anweisungen zeigen die Montage und Demontage des Gerätes.

### INFO

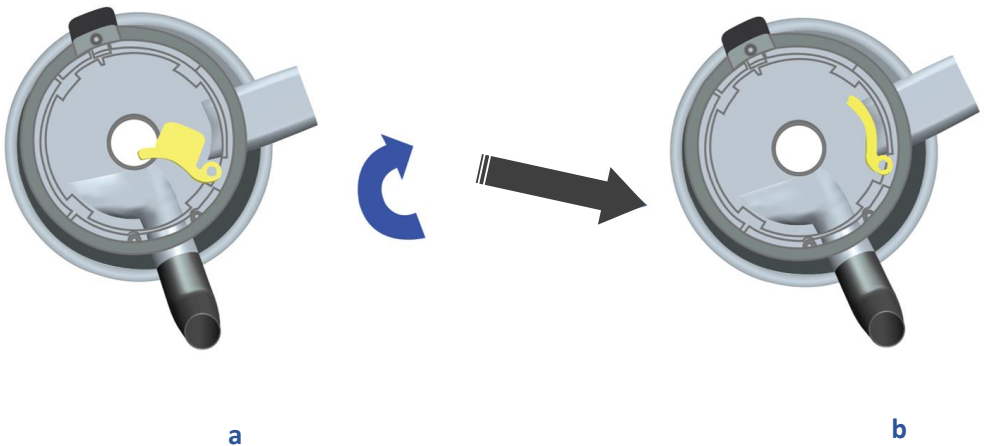
Stellen Sie vor der Montage sicher, dass die Gummidichtung fest sitzt.

Sollte die Dichtung nicht ordentlich sitzen kann Saft auslaufen. (BILD 2 a, b)

#### GUMMIDICHTUNG OFFEN

#### GUMMIDICHTUNG GESCHLOSSEN

### BILD 2



a

b





## MONTAGE

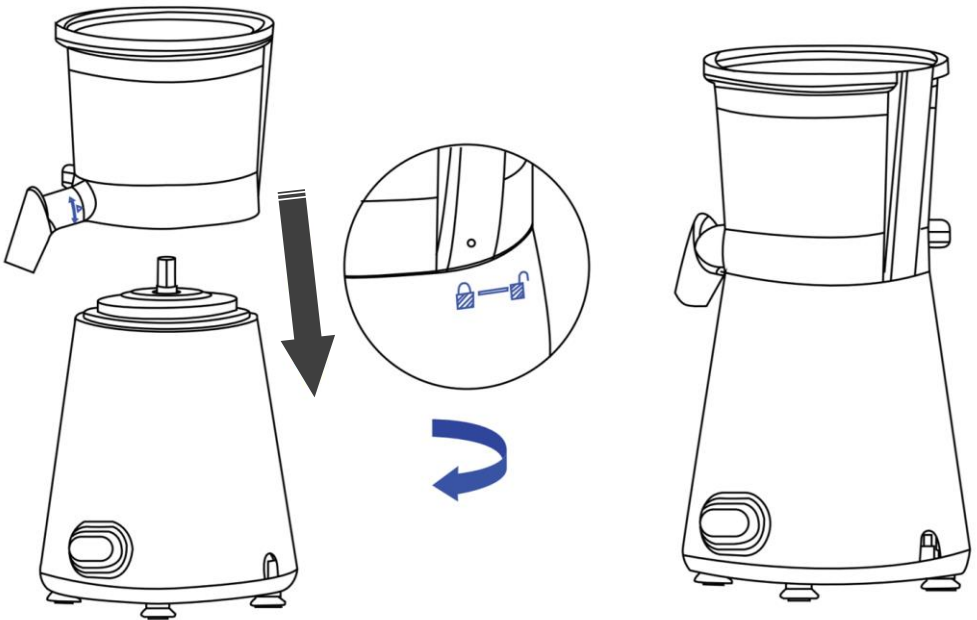
### ANBRINGEN DES ENTSAFTUNGS-AUFSATZES

Nutzen Sie die Markierungspunkte am Entsaftungs-aufsatz sowie am Motorgehäuse zum Anbringen.

Setzen Sie den Entsaftungs-aufsatz auf und drehen Sie ihn im Uhrzeigersinn zur Befestigung. (BILD 3)

### SICHERHEITSVERRIEGELUNG

BILD 3





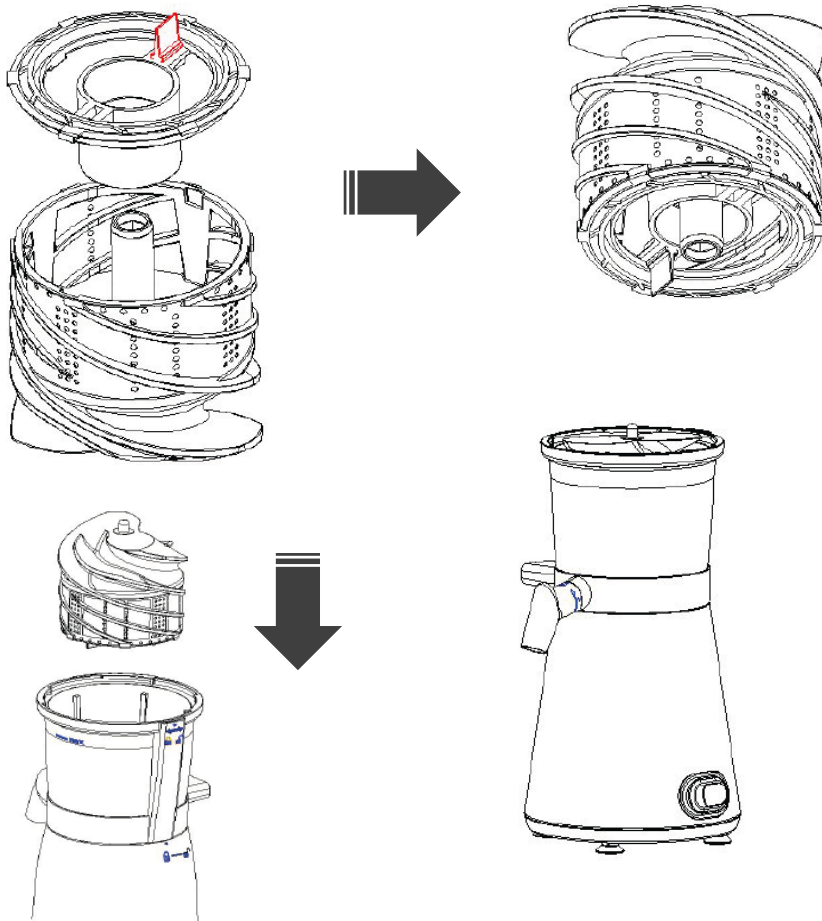
## Montieren der Pressschnecke

Nehmen Sie die Pressschnecke und fügen Sie diese in den Entsaftungsaufsatz.

Achten Sie darauf, dass der Abstreiferring richtig in der Pressschnecke montiert ist und die Gummidichtung enthält. (BILD 4)

### GUMMIDICHTUNG

BILD 4



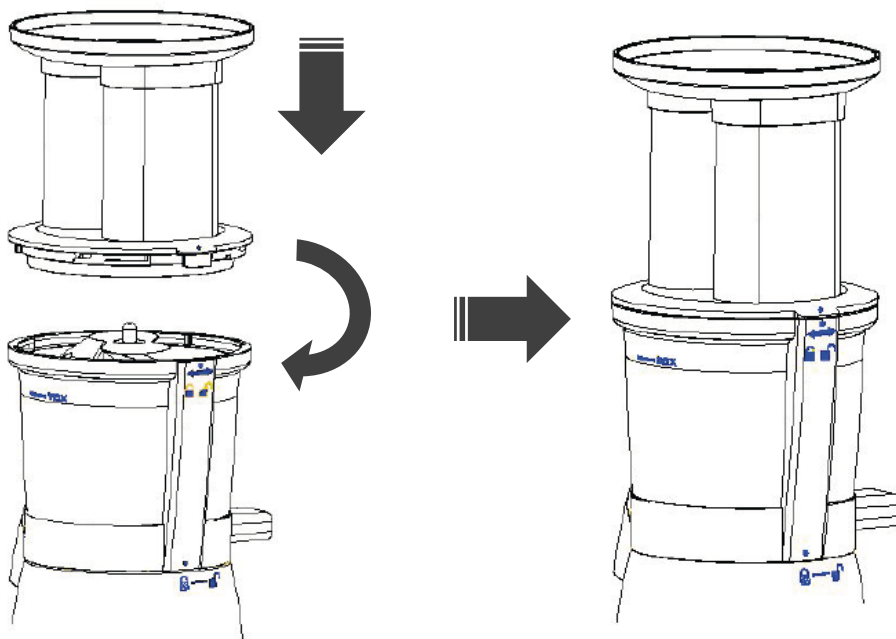


## Aufsetzen des Deckels

Fügen Sie die Markierung des Deckels mit der Markierung des Entsaftungsansatzes zusammen und drehen Sie den Deckel im Uhrzeigersinn fest. **BILD 5**

## SICHERHEITSVERRIEGELUNG

**BILD 5**





## Fertig montiertes Gerät:



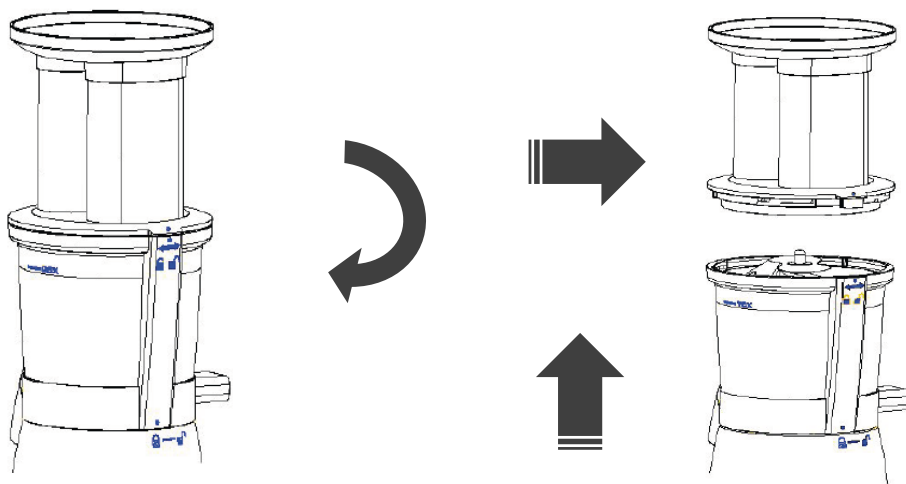


## DEMONTAGE

Nachdem Sie das Gerät ausgeschaltet und vom Strom getrennt haben drehen Sie den Deckel gegen den Uhrzeigersinn zum Öffnen. Nachdem Sie den Deckel gelöst haben, lässt sich dieser nach oben abheben.

**INFO:** Die Demontage erfolgt in umgekehrter Reihenfolge wie die Montage des Gerätes

### BILD 7



### Entnehmen Sie die Pressschnecke

Es kann sein, dass die Schnecke etwas fest sitzt. Lösen Sie diese durch leichtes Hin- und Her Bewegen.

### Abnehmen des Entsaftungsaufsatzes

Drehen Sie den Entsaftungsaufsatz zum Öffnen gegen den Uhrzeigersinn. Nehmen Sie den Entsaftungsaufsatz vom Motorgehäuse.



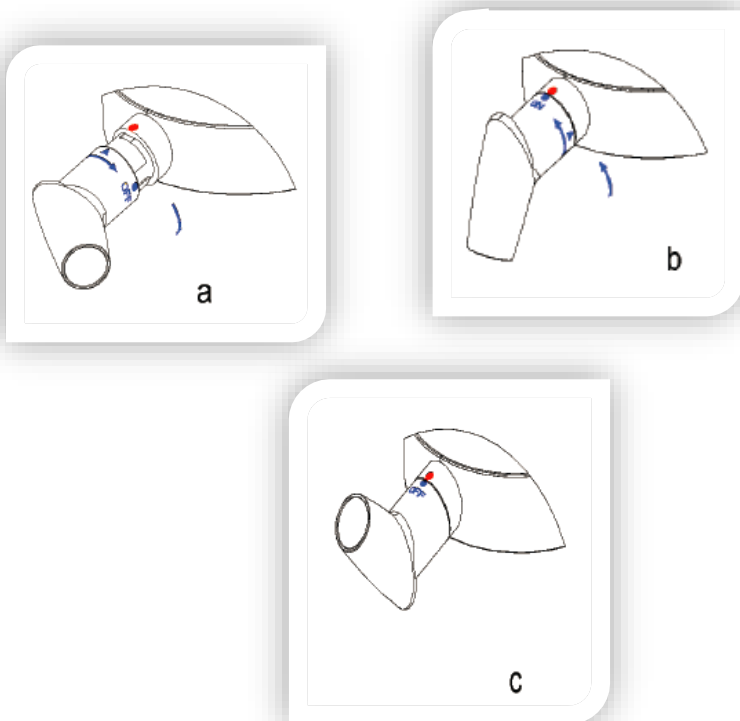
## SAFTAUSLASS

Der Saftauslass hat eine integrierte „ON“/„OFF“ Funktion, die ein tropffreies Entsaften ermöglicht. Stecken Sie das Dreieck-Symbol des Saftauslasses auf den dazugehörigen Punkt des Entsaftungsaufsatzes. Um den Saftauslass zu öffnen, drehen Sie diesen auf „ON“. Möchten Sie ihn wieder schließen, drehen Sie diesen in die entgegengesetzte Richtung bis die Markierung „OFF“ zeigt.

Wenn Sie den Saftbehälter entfernen möchten, stellen Sie das Gerät bitte aus und warten Sie einen Moment bis die letzte Flüssigkeit rausgelaufen ist. Nun können Sie den Auslass bequem auf „OFF“ stellen, um ein weiteres Tropfen zu vermeiden.

Möchten Sie den Entsaftungsprozess wieder fortsetzen, stellen Sie den Saftbehälter bitte wieder unter den Auslass, öffnen Sie diesen („ON“) und starten Sie das Gerät.

### BILD 10





## BEDIENUNG

Stecken Sie den Netzstecker fest in die Steckdose.

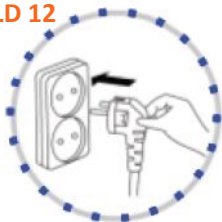
Um die Rotation der Pressschnecke zu aktivieren, stellen Sie den Schalter auf "ON".

Beachten Sie bitte, dass sich zuvor noch kein Pressgut im Gerät befindet. **Bild 11 und Bild 12**

### Achten Sie auf einen festen Stand des Gerätes

**BILD 11**

**BILD 12**



Start der Rotation

Stop

Rückwärtslauf

### Nicht zulässige Nahrungsmittel

#### Folgende Zutaten können Beschädigungen verursachen

- Gefrorene Zutaten sowie Eis
- NICHT entsteintes Obst (Pflaumen, Kaki, Mango, etc.)
- Zucker oder Sirup
- Roher Kürbis
- Getrocknete Nahrungsmittel (Bohnen, Obst, Getreide, etc.)
- Alkohol, Öle
- Heiße Nahrungsmittel

### Vorbereitung der Nahrungsmittel

#### Obst

- Entfernen Sie die Haut von Obst mit harter Schale, entfernen Sie harte Kerne oder Steine. (Ananas, Mango, Pflaume, Pfirsich, etc.). Zitronen, Limetten, Äpfel, Birnen, etc. müssen nicht geschält werden. Achten Sie aber darauf, dass diese unbehandelt sind.  
Bei Orangen empfiehlt sich das Entfernen der Schale da diese sehr viele Bitterstoffe enthält.
- Zerkleinern Sie das Obst so, dass es leicht in einen der Einfüllstutzen fällt.



### Gemüse

- Entfernen Sie die Haut von Gemüse mit harter Schale, entfernen Sie harte Kerne oder Steine.
- Zerkleinern Sie das Gemüse so, dass es in einen der Einfüllstutzen fällt.
- Blattgemüse zerteilen Sie bitte ebenfalls.

### Tipps und Ideen

- Frisches Obst und Gemüse erzielt die besten Ergebnisse
- Das Ergebnis mit Nahrungsmitteln die nur wenig Eigensaft enthalten kann durch Wasser od. Andere Flüssigkeiten verbessert werden.
- Weiche Zutaten sollten mit festeren, saftigen Zutaten zusammen verwendet werden (2 Einfüllstutzen) um die Ausbeute zu erhöhen. z.B. Äpfel mit Bananen oder Pfirsiche und Mangos mit Orangen
- **Die Fasern von faserigem Gemüse wie z.B. Staudensellerie, Mangold usw. bleiben leicht an der Pressschnecke hängen und können den Tresterauswurf verstopfen. Achten Sie hier besonders auf die Zerteilung in einzelne Stücke von maximal 2-3 cm!**
- Ist Ihnen der Trester noch zu feucht, können Sie diesen zum erneuten Auspressen verwenden. Der Trester eignet sich außerdem noch für z.B. **leckere Gemüseburger**, eine **Salsa**, **Muffins**, **Karottenkuchen usw.**





### PRESSVORGANG

1. Starten Sie das Gerät wie Anfangs erläutert („ON“)
2. Platzieren Sie den Saftbehälter an der dafür vorgesehenen Stellen.
3. Stellen Sie eine Schüssel (Rührschüssel) o.ä. unter den Tresterauslass zum Auffangen.
4. Geben Sie die vorbereitenden Nahrungsmittel in den Einfüllstutzen und verwenden Sie bei Bedarf den Stößel zum nachschieben. Es können auch beide Einfüllstutzen gleichzeitig benutzt werden.
  - Drücken Sie die Nahrungsmittel auf keinen Fall mit Gewalt in den Einfüllstutzen
  - Werfen Sie die Zutaten im Abstand von ca. 5 Sek. nach und nach ein
  - Falls Zutaten festsitzen oder nicht richtig von der Press-Schnecke erfasst wurden, betätigen Sie den Rückwärtslauf („R“)
5. Nach Abschluss des Pressvorgangs stoppen sie die Rotation der Pressschnecke indem Sie den Schalter in die mittlere Position („0“) bringen.
6. Drehen Sie den Saftauslass auf OFF, um ein Tropfen zu verhindern.

Die spitze Rückseite der Bürste kann auch zum Entfernen von hartnäckigem Trester aus dem Auslass verwendet werden. Schalten Sie dazu das Gerät aber in jeden Fall aus!

Abhängig von der Vielfalt der Zutaten kann sich etwas Fruchtfleisch im Saft befinden. Sollte Sie das stören verwenden Sie einen Sieb.



## REINIGUNG

**Schalten Sie das Gerät vor der Reinigung aus und ziehen Sie den Netzstecker ab**  
**Es empfiehlt sich, das Gerät nach jedem Gebrauch unmittelbar zu reinigen.**

Verwenden Sie zur Reinigung KEIN(E):

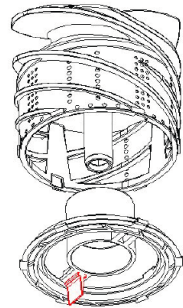
- Benzin, Verdünnung, Alkohol, Bleichmittel, Reiniger mit Schleifpartikeln
- Drahtbürsten oder -schwämme, Nylonbürsten oder Ähnliches
- Spitze Gegenstände wie Nadeln, Schraubenzieher, Zahnstocher, etc.

### **Demontage**

Zur Reinigung demontieren Sie das Gerät wie beschrieben vollständig und reinigen Sie jedes Teil einzeln.

### **Press-Schnecke**

Um die Press-Schnecke gründlich zu Reinigen lässt sich der Abstreifer-Ring entfernen



### **Reinigung**

Entfernen Sie Rückstände an den Teilen von Hand mit Wasser, Spülmittel und unter Verwendung der mitgelieferten Bürste.

*Spülmaschinenfeste Teile:*

- Entsaftungsansatz (Gummidichtung öffnen)
- Abstreifer-Ring
- Press-Schnecke (Rückstände von Hand entfernen)
- Deckel
- Stößel
- Saftflasche- sowie Saftbehälter

Platzieren Sie alle Teile immer von den Heizelementen des Geschirrspülers entfernt oder stellen Sie eine niedrige Temperatur ein. Entfernen Sie Rückstände an den Teilen, bevor Sie die Teile in die Spülmaschine geben.

**Folgende Teile wischen Sie ausschließlich mit einem feuchten Tuch ab:**

- Motorgehäuse (zuerst Netzstecker ziehen)



## FEHLERBEHEBUNG

Befolgen Sie bitte die folgenden Anweisungen zur Fehlerbehebung:

Auf unsere Webseite finden Sie weitere Antworten und Videoanleitungen zum Zusammenbau:

[www.nutrilovers.de](http://www.nutrilovers.de) -> HILFE & KONTAKT -> FAQ Häufig gestellte Fragen

### Das Gerät läuft nicht obwohl die Stromzufuhr hergestellt wurde?

- Der Netzstecker ist nicht richtig eingesteckt (Prüfen Sie ob der Netzstecker fest eingesteckt ist)
- Die Teile des Gerätes befinden sich nicht in der richtigen Position (Achten Sie auf die Sicherheitsverriegelung zwischen Deckel/Entsaftungsaufsatz und Motorgehäuse)
- Der Überlastungsschutz des Geräts ist aktiv (Ziehen Sie den Netzstecker und lassen Sie das Gerät für mindesten 30 min. abkühlen. Entfernen Sie die unzulässigen, zu großen oder die zu harten Zutaten aus der Pressschnecke)

### **Um zu testen ob tatsächlich an der Motoreinheit ein Defekt vorliegt, gehe bitte wie folgt vor:**

1. Nehmen Sie alle Aufsätze von der Motoreinheit ab, so dass das Gerät alleine steht. Stellen Sie den Schalter nun auf "ON".
2. Oberhalb des Schalters finden Sie auf der Oberseite der Motoreinheit einen kleinen schwarzen Punkt. Dieser lässt sich leicht reindrücken, womit sich die Sicherheitsverriegelung löst und der Motor die Drehbewegung startet.

Versuchen Sie nun diesen kleinen Schalter mit einem Zahnstocher zu betätigen, um festzustellen ob die Motoreinheit funktionstüchtig ist. Dreht der Motor ist dieser funktionstüchtig und Sie können sich nochmal dem korrektem Zusammenbau des Gerätes widmen.

### Montieren der Pressschnecke

- Die Pressschnecke hat unten einen Abstreifer-Ring, dieser muss beim Einsetzen fest sitzen, dann lässt sich auch der Einwurf schließen.

Sollte es sein, dass der Abstreifer-Ring nicht fest sitzt, dann einfach die Saftschale auf den Kopf drehen und die Pressschnecke mit Abstreifer-Ring kopfüber einführen. Danach dann erst die Saftschale inkl. der Pressschnecke mit Abstreifer-Ring auf dem Motor montieren.



## Der Einwurf lässt sich nicht schließen

- Das Gerät verfügt über eine Sicherheitsabschaltung, die den Betrieb nur in korrekt zusammengebauten Zustand ermöglicht. Die Pressschnecke hat unten drin einen Abstreifer-Ring, dieser muss beim Einsetzen fest sitzen, dann lässt sich auch der Einwurf schließen.

Sollte es sein, dass der Abstreifer-Ring nicht fest sitzt, dann einfach die Saftschale auf den Kopf drehen und die Press-Schnecke mit Abstreifer-Ring Kopfüber einführen. Danach dann erst die Saftschale inkl. der Pressschnecke mit Abstreifer-Ring auf dem Motor montieren.

## Pressen von Weintrauben

- Grundsätzlich ist es immer zu empfehlen, die Kerne von sämtlichem Obst zu entfernen. Unserer Erfahrung nach stellt es aber bei z.B. bei Äpfeln/Birnen kein Problem dar diese mit dem gesamten Kernhaus einzugeben. Weintraubenkerne sind jedoch sehr hart, was zu Beschädigungen an der Pressschnecke führen kann. Sollte hier ein Schaden am Sieb entstehen, wenden Sie sich einfach an unseren Kundenservice für ein Ersatzteil.

## Das Gerät bleibt plötzlich stehen

- Der Deckel befindet sich nicht in der richtigen Position  
(Prüfen Sie die Position des Deckels. Stichwort: Sicherheitsverriegelung)
- Der Tresterauswurf ist verstopft (Nehmen Sie das Gerät vom Strom und reinigen Sie den Auswurf mit der Spitze des Handgriffs der Reinigungsbürste)
- Der Überlastungsschutz des Geräts ist aktiv  
(Ziehen Sie den Netzstecker und lassen Sie das Gerät für mindesten 30 min. abkühlen.  
Entfernen Sie die unzulässigen, zu großen oder die zu harten Zutaten aus der Pressschnecke)



### **Das Motorgehäuse ist heiß**

- Das Gerät ist über die empfohlene Betriebszeit (15 min.) in Betrieb gewesen (Halten Sie sich an die empfohlene Betriebszeit von 15 min. Trennen Sie das Gerät vom Strom und lassen Sie es mindestens 30 Minuten lang abkühlen)

### **Es läuft Saft vom / auf das Motorgehäuse**

- Die Gummidichtung sowie der Dichtungsring sind nicht ordnungsgemäß am Entsaftungsaufsatz angebracht. (Prüfen Sie insbesondere ob die Gummidichtung den Reinigungsschlitz fest verschließt)

### **Geräusche während des Pressvorgangs**

- Durch das Pressen/Quetschen des zugefügten Inhaltes entstehen gewöhnliche Geräusche. (Die Geräuschkulisse ist abhängig vom jeweiligen Pressgut)
- Der Abstreifring verursacht in seiner Funktion ebenfalls Geräusche

### **Der Entsaftungsaufsatz oder das Motorgehäuse wackeln während des Betriebs**

- Die einzelnen Teile des Gerätes können durch die Belastung der Pressschnecke leicht zu wackeln beginnen. Dies ist nicht weiter bedenklich.
- (Versuchen Sie nicht den Deckel auf den Entsaftungsaufsatz oder den Entsaftungsaufsatz auf das Motorgehäuse zu drücken. Dies kann Beschädigungen am Gerät verursachen.)

### **Ungewöhnliche Geräusche/Vibrationen während des Betriebes**

- Die Teile sind nicht richtig zusammengesetzt (Prüfen Sie, ob die Pressschnecke und die anderen Teile richtig zusammengesetzt sind)



### Leckere Kombinationsmöglichkeiten:

#### Obst und Fruchtsäfte

Karotte, Apfel, Zitrone

Karotte, Apfel, Zitrone, Banane

Apfel, Zitrone, Mango, Ananas

Karotte, Apfel, Zitrone, Erdbeeren, Banane

Karotte, Kokosnuss

Apfel, Birne, Zitrone, Karotte, Banane

Apfel, Zitrone, Erdbeeren, Banane

Karotte, Rote Bete, Granatapfel

Apfel, Orange, Zitrone, Erdbeeren

Karotte, Orange, Apfel

#### Gemüsesäfte

Karotten, Sellerie, Petersilie, Spinat

Karotten, Rote Bete

Karotten, Apfel, Rote Bete

Karotten, Rote Bete, Kokosnuss

Karotten, Rote Bete, Sellerie

Karotten, Rote Bete, Gurken

Karotten, Sellerie, Rettich

Karotten, Gurken

Karotten, Löwenzahn, Spinat

Sellerie, Spinat, Petersilie

Sellerie, Gurken, Steckrüben

Sellerie, Löwenzahn, Spinat



Mit unserer brandneuen App hast du alle Nutrilovers Rezepte immer dabei.  
Egal wo du bist, wann immer du willst!



- ✓ 100% kostenlos & werbefrei
- ✓ Leicht und intuitiv nutzbar
- ✓ Erhältlich für IOS & Android



Jetzt QR-Code scannen und runterladen!



## GARANTIE

### Als freiwillige Zusatzleistung gewähren wir bei Neugeräten 3 Jahre Garantie auf den Motor

Selbstverständlich garantieren wir die Auslieferung von mangelfreier Ware an unsere Kunden.

Sollte bei der Herstellung doch mal ein Fehler unterlaufen sein, bessern wir diesen selbstverständlich kostenlos und unverzüglich im Rahmen der gesetzlichen Gewährleistung nach.

#### Registrierung für unsere Zusatzgarantie:

Damit wir im Falle einer Reklamation in vollem Umfang zur Seite stehen können, bitten wir um die Registrierung des Kaufs auf unserer Webseite:

[www.nutrilovers.de/garantie](http://www.nutrilovers.de/garantie)

HILFE & KONTAKT -> Garantie und Gewährleistung

### Für Rezepte und Ernährungstipps Folge uns via Social Media [@nutrilovers.de](https://www.instagram.com/nutrilovers.de)



### Abonniere unseren kostenlosen NUTRI-LETTER!



[www.nutrilovers.de/newsletter](http://www.nutrilovers.de/newsletter)





## TECHNISCHE DATEN

<b>Modellbezeichnung</b>	<b>NUTRI-PRESS</b>
<b>Stromversorgung:</b>	220-240 V; 50 – 60 Hz
<b>Leistung:</b>	350 Watt
<b>Abmessungen:</b>	186 x 407 x 177 mm (BxHxT)
<b>Gewicht:</b>	ca. 3.85 Kg

### Import und Vertrieb:

SW Commerce GmbH  
Schellingstraße 109a  
80798 München  
GERMANY



#### Entsorgung von Altgeräten

##### Nur für die Europäische Union und Länder mit Recyclingsystemen

Dieses Symbol, auf den Produkten, der Verpackung und/oder den Begleitdokumenten, bedeutet, dass gebrauchte elektrische und elektronische Produkte nicht in den allgemeinen Hausmüll gegeben werden dürfen.

Bitte führen Sie alte Produkte zur Behandlung, Aufarbeitung bzw. zum Recycling gemäß den gesetzlichen Bestimmungen den zuständigen Sammelpunkten zu.

Indem Sie diese Produkte ordnungsgemäß entsorgen, helfen Sie dabei, wertvolle Ressourcen zu schützen und eventuelle negative Auswirkungen auf die menschliche Gesundheit und die Umwelt zu vermeiden.

Für mehr Informationen zu Sammlung und Recycling, wenden Sie sich bitte an Ihren örtlichen Abfallentsorgungsdienstleister. Gemäß Landesvorschriften können wegen nicht ordnungsgemäßer Entsorgung dieses Abfalls Strafgelder verhängt werden.

#### Für Geschäftskunden in der Europäischen Union

Bitte treten Sie mit Ihrem Händler oder Lieferanten in Kontakt, wenn Sie elektrische und elektronische Geräte entsorgen möchten. Er hält weitere Informationen für sie bereit.

#### Informationen zur Entsorgung in Ländern außerhalb der Europäischen Union.

Dieses Symbol ist nur in der Europäischen Union gültig.



**Nutrilovers**

Wissen was drin ist

[www.nutrilovers.de](http://www.nutrilovers.de)