



Nutrilovers

BEDIENUNGSANLEITUNG (Deutsch)

NUTRI-CHOPPER 4D Universalzerkleinerer



Bitte lesen Sie die Anleitung sorgfältig und aufmerksam durch und bewahren Sie diese zur späteren Benutzung auf.



INHALTSVERZEICHNIS

| | |
|-------------------------------|----|
| SICHERHEITSHINWEISE..... | 2 |
| AUFSTELLEN UND BENUTZUNG..... | 3 |
| TEILE UND ZUBEHÖR..... | 4 |
| VERWENDUNG..... | 5 |
| TIPPS..... | 7 |
| REINIGUNG UND PFLEGE..... | 8 |
| VERARBEITUNGSHINWEISE..... | 9 |
| ERSTE REZEPTE | 10 |
| GARANTIE..... | 11 |
| TECHNISCHE DATEN..... | 12 |



SICHERHEITSHINWEISE

- Dieses Gerät ist nur für den privaten Gebrauch bestimmt. Es darf nicht für gewerbliche Zwecke eingesetzt werden.
- Entfernen Sie jegliches Verpackungsmaterial und alle Aufkleber.
- VORSICHT! Die Klingen sind sehr scharf!
Bei der Handhabung scharfer Klingen ist zur Vermeidung von Verletzungen äußerste Vorsicht geboten, vor allem beim Entfernen und Reinigen.
- Schalten Sie das Gerät aus und ziehen Sie den Netzstecker:
 - beim Wechseln von Zubehörteilen
 - nach dem Gebrauch
 - bei der Reinigung
- Greifen Sie erst mit einem Gegenstand (z.B. Löffel) in die Schüssel wenn das Gerät vollständig zum Stillstand gekommen ist.
- Entfernen Sie immer die Messereinheit vor dem Entleeren der Schüssel
- Benutzen Sie niemals ein beschädigtes Gerät od. das ein Gerät mit beschädigtem Kabel und versuchen Sie keine defekten Teile selbstständig zu tauschen.
- Reparatur od. Austausch kann nur durch den Händler, dem Kundendienst od. einer qualifizierten und autorisierten Fachkraft erfolgen.
- Verwenden Sie ausschließlich Original Zubehörteile.
- Lassen Sie die Antriebseinheit, das Netzkabel oder den Netzstecker niemals nass werden.
- Vermeiden Sie überschüssiges Netzkabel über Tischkanten od. Arbeitsplatten hängen zu lassen sowie den Kontakt mit heißen Oberflächen
- Benutzen Sie das Gerät nur für den vorgesehenen Anwendungszweck (Zerkleinern von Lebensmitteln). Missbrauch kann zu Verletzungen führen und der Hersteller übernimmt keinerlei Haftung!
- Die Benutzung des Gerätes darf weder von physisch noch von geistig behinderten Menschen ausgeführt werden. Kinder sowie Personen mit eingeschränktem Bewegungskreis sind von der Bedienung auszuschließen.
- Der Zerkleinerer ist KEIN Spielzeug.
Stellen Sie sicher, dass Kinder nicht unbeaufsichtigt an das Gerät gelangen.

Vor dem Einschalten

- Stellen Sie sicher, dass die Netzspannung mit den Angaben auf der Unterseite des Gerätes übereinstimmt.

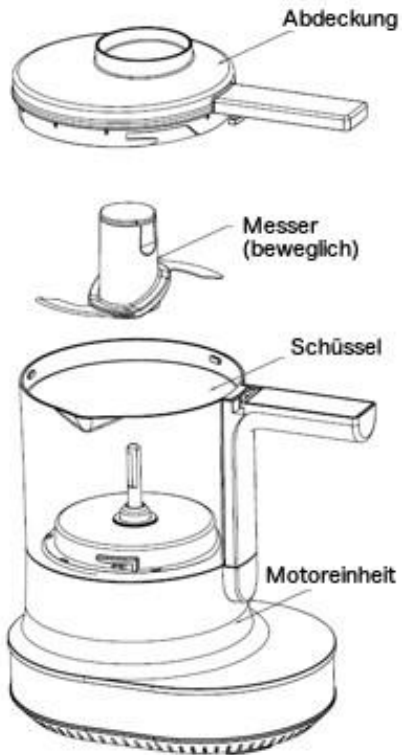
Vor dem Gebrauch

- Reinigen Sie bitte alle Teile ordnungsgemäß.
- Achten Sie darauf, dass alle Teile trocken sind vor dem Einschalten.



AUFSTELLEN UND BENUTZUNG

- Stellen Sie das Gerät, sein Zubehör sowie das Netzkabel nebst Stecker niemals auf oder in die Nähe von heißen Flächen (wie Gas-/Elektro- Öfen oder Heizkörpern) ab, lassen Sie keine heißen Lebensmittel oder Flüssigkeiten in die Nähe geraten. Lebensmittel vor dem Einsatz des Gerätes auf 80 °C oder weniger abkühlen lassen.
- Die Benutzung des Gerätes ist nur auf einer stabilen, sauberen und trockenen Oberfläche vorgesehen.
- Betreiben Sie das Gerät ausschließlich mit den mitgelieferten Teilen.
- Betätigen Sie das Gerät nicht im Leerlauf.
- Achten Sie darauf, dass Ihre Hände bei der Benutzung nicht nass oder feucht sind.
- Benutzen Sie das Gerät niemals länger als zur Zubereitung erforderlich.
- Kerne, Steine und Knochen sind aus den zur Zubereitung vorgesehenen Lebensmitteln zu entfernen, Trockenfrüchte oder harte Zutaten lassen die Klingen schnell stumpf werden.
- Stellen Sie sicher, dass die Abdeckung fest auf der Schüssel sitzt bevor Sie das Gerät einschalten
- Halten Sie das Gerät beim Betrieb im oberen Bereich fest
- Zur Vermeidung von Überhitzung sollte die Benutzung nicht länger als 30 Sekunden in Folge passieren. Schalten Sie das Gerät nach 30 Sekunden Betrieb ab und lassen Sie es anschließend eine Minute lang abkühlen bevor Sie es weitere 30 Sekunden betreiben.
- Betreiben Sie das Gerät immer möglichst kurzzeitig, statt es durchlaufen zu lassen (PULS-Betrieb).
- Das Herausnehmen der zerkleinerten Lebensmittel sollte immer mit einem dafür vorgesehenen Gegenstand (z.B. Löffel) erfolgen.



Überblick über Teile:

1. Abdeckung mit Eintropfmulde
2. Messer (beweglich)
3. Schüssel
4. Motoreinheit

Der Zerkleinerer wurde zum Zubereiten von Speisemengen des Hausgebrauchs entwickelt und sollte nicht anders eingesetzt werden.

Sehr harte Zutaten wie: Kaffeebohnen, Muskatnuss, Getreide, Eis, Knochen sind nicht zum Zerkleinern vorgesehen. Vorher, Nüsse von der Schale und Fleisch von Knochen, Sehnen und Knorpeln befreien.

Trennen Sie das Gerät bei Nichtbenutzung von der Stromversorgung.



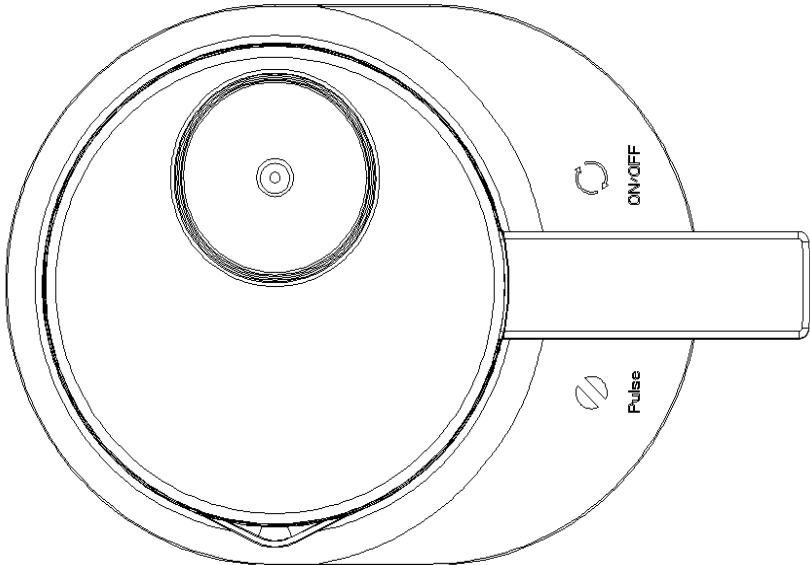
Vorbereitung

1. **Entfernen** Sie alle Verpackungsmaterialien sowie Aufkleber und entsorge diese gemäß der Vorschrift.
2. **Reinigen** Sie sämtliche Teile vor dem Einsatz (siehe Abschnitt „Reinigung“) und trocknen Sie diese
3. **Bereiten** Sie die Lebensmittel so vor, dass sie leicht in der Schüssel Platz haben



Das Messer des Gerätes bewegt sich während des Zerkleinerungsvorgangs auf und ab. Diese Funktion ermöglicht neben der gleichmäßigen Verarbeitung von Lebensmitteln auch:

- Aufschlagen von Sahne
- Herstellen von Mayonnaise (über Eintropfmulde)
 - Herstellen von feinen Obstcremes
 - Uvm.
- Zum groben Zerkleinern betätige kurz die PULSE-Taste an der Motoreinheit.
- Um die Zutaten fein zu zerkleinern, zu pürieren oder um eine Creme herzustellen betätigen Sie die ON/OFF Taste für den AUTO-Betrieb.





ON/OFF

Beim betätigen der ON/OFF-Taste startet der Zerkleinerungsvorgang mit der Auf- und Ab-Bewegung des Messers. Beim erneuten Betätigen der Taste endet der Zerkleinerungsvorgang.

Bereits nach wenigen Sekunden ist ein hoher Zerkleinerungsgrad erreicht. Beenden Sie den Betrieb nach einer Laufzeit von max. 30 Sek., um eine Überhitzung des Motor zu verhindern.

PULSE

Beim betätigen der PULSE-Taste startet der Zerkleinerungsvorgang mit der Auf- und Ab-Bewegung des Messers. Beim loslassen der Taste endet der Zerkleinerungsvorgang.

Eintropfmulde

Die Eintropfmulde auf der Oberseite der Abdeckung eignet sich hervorragend, um Flüssigkeiten während des Betriebs langsam hinzuzufügen. Gießen Sie z.B. Öl langsam in die Eintropfmulde und es wird langsam in die in der Schüssel befindlichen Zutaten eingearbeitet.

WICHTIG!

- Bei der Zubereitung von Nahrung für Babys und Kleinkinder immer sicherstellen, dass alle Zutaten gründlich zerkleinert werden.
- Den Motor des Zerkleinerers nicht länger als 30 Sekunden am Stück laufen lassen.
- Das Gerät nicht bei leerer Schüssel betreiben.
- Beim Mixen von Flüssigkeiten die Schüssel niemals ganz füllen.
- Heiße Zutaten vor der Verarbeitung abkühlen lassen.



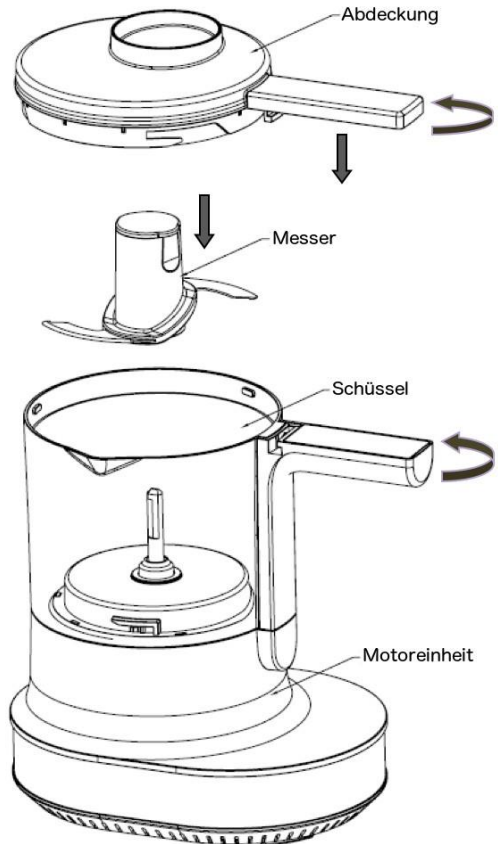
Zerkleinerungsvorgang

Vorsicht beim Einsetzen und Entnehmen der Messereinheit, da diese über scharfe Klingen verfügt.

1. Setzen Sie die **Schüssel** auf die **Motoreinheit** und drehe diese nach rechts bis diese einrastet.
2. Setzen Sie nun das **Messer** in die Halterung und drücken es leicht fest.
3. Geben Sie nun die für die Zubereitung vorgesehenen Lebensmittel in die Schüssel.
4. Setzen Sie jetzt die **Abdeckung** auf die Schüssel und drehe diese nach rechts bis diese einrastet.

Hinweis:

Das Gerät verfügt über einen Sicherheitsmechanismus. Es startet nur in korrekt zusammengebautem Zustand.

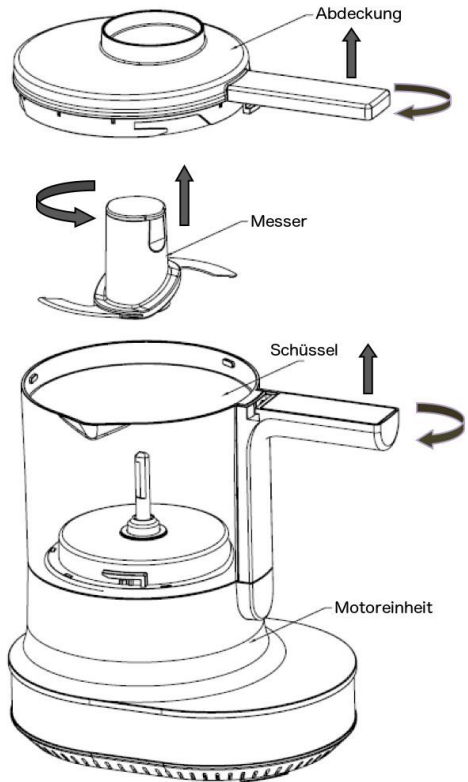




Entnahme

Befolgen Sie zur Entnahme der zerkleinerten Speisen die folgenden Schritte:

1. **Stoppen** Sie den Zerkleinerungsvorgang durch Betätigen der ON/OFF oder durch Loslassen der PULSE-Taste.
2. **Öffnen** und Entfernen Sie die Abdeckung.
3. **Entfernen** Sie das Messer durch leichtes drehen und abziehen.
4. **Drehen** Sie die Schüssel nach recht und heben Sie diese im Anschluss nach oben ab.
5. **Nun kann der Inhalt** bequem ausgegossen oder mit einem geeigneten Küchenhelfer (z.B. Löffel oder Spachtel) entnommen werden.





TIPPS

| | |
|---|---|
| <p>Wenn der Minimixer überlastet ist, einen Teil der Zutaten entfernen und in kleineren Mengen verarbeiten, um den Motor zu schonen.</p> | <p>Bei der Verarbeitung harter Zutaten wie Kaffeebohnen, Gewürze, Schokolade oder Eis nutzen sich die Klingen schneller ab.</p> |
| <p>Bei manchen Zutaten darauf achten, dass sie nicht zu sehr zerkleinert werden. Dazu das Gerät wiederholt abschalten und die Konsistenz überprüfen.</p> | <p>Manche Gewürze wie Nelken, Dill und Kreuzkümmel können den Kunststoff Ihres Minimixers angreifen.</p> |
| <p>Damit die Zutaten gleichmäßig zerkleinert werden, zwischendurch den Mixer abschalten und mit einem Kunststoffschaber das Mahlgut von den Seitenwänden der Schüssel abschaben.</p> | <p>Größere Zutaten in Stücke von 1 bis 2 cm schneiden. Zu große Mengen oder Stücke können zu ungleichmäßigen Ergebnissen führen.</p> |
| <p>Vor dem Zerkleinern von Nüssen, Kräutern, trockenem Brot usw. sicherstellen, dass sowohl das Mahlgut als auch Messer, Schüssel und Abdeckung völlig trocken sind.</p> | <p>Die besten Ergebnisse erzielen Sie, wenn Sie immer nur kleinere Mengen pro Durchgang zerkleinern.</p> |



Hinweis

Die Reinigung des Gerätes darf niemals mit Scheuermilch oder harten Bürsten und der rauen Seite des Schwamms erfolgen. Verwenden zur Reinigung einen weichen Schwamm oder eine Bürste.

1. **Schalte** das Gerät aus und ziehe den Netzstecker aus der Steckdose.
2. **Lasse** das Gerät vollständig abkühlen
3. Die Außenseite der **Motoreinheit** lässt sich einfach mit einem feuchten Tuch **abwischen**
4. Die **Schüssel** und **Abdeckung** sowie das **Messer** können in der **Spülmaschine gereinigt** werden.
5. **Achte** vor dem Verstauen darauf, dass alle Teile trocken sind.

VORSICHT!

Die Motoreinheit sowie das Netzkabel dürfen in keinem Fall in Wasser oder andere Flüssigkeiten getaucht werden.

Die Reinigung unter fließendem Wasser ist ebenfalls untersagt!

Lagerung

- Wenn das Gerät längere Zeit nicht benutzt wird, empfiehlt sich eine sorgfältige Aufbewahrung.
- Der Netzstecker sollte gezogen sein und das Gerät komplett trocken.
- Netzkabel nicht um das Gerät wickeln.
- Kühl und trocken lagern.
- Das Gerät sollte sich immer außerhalb der Reichweite von Kindern befinden



VERARBEITUNGSHINWEISE

| Zutaten | Maximale Menge | Vorbereitung | Maximale Zeit |
|---|----------------|--|---------------------|
| Fleisch | 150 g | Knochen, Fett und Knorpel entfernen. In 1 bis 2 cm große Würfel schneiden. | 5-10 Sek. + PULS |
| Kräuter (z.B. Petersilie) | 30 g | Stiele entfernen. Für beste Ergebnisse sollten Kräuter sauber und trocken sein. | 10 Sek. + PULS |
| Nüsse (z.B. Mandeln, Haselnüsse, Walnüsse, Pekannüsse) | 100g | Schalen entfernen. Die Konsistenz fein gemahlener Mandeln lässt sich nicht erreichen. | 10 Sek. + PULS |
| Käse (z.B. Gruyere) | 100g | In 1 bis 2cm große Würfel schneiden. | 10 Sek. + PULS |
| Brot | 40 g | Kruste entfernen und in 2 cm große Würfel schneiden | 10 Sek. + PULS |
| Zwiebeln/ Knoblauch | 150 g | Schälen und Zwiebeln vierteln. | 5-10 Sek. PULS |
| Ingwer | 75 g | 2 cm große Stücke schneiden. | 10 Sek. + PULS |
| Trockenobst (weich z.B. Aprikosen, Pflaumen) | 100 g | 1-2 cm große Stücke schneiden. | 5-10 Sek. PULS |
| Suppengemüse | 250 g | 1-2 cm große Stücke schneiden. | 10 Sek. + PULS |



Guacamole

- 1/2 kleine Zwiebel
- 1 Tomate, enthäutet und entkernt
- 1 kleine grüne Chili, entkernt
- 1/2 Knoblauchzehe, zerdrückt
- Petersilienzweige
- 1 reife Avocado
- 15 ml Zitronensaft
- Salz und Pfeffer

Zwiebel, Tomate und Chili in 1 bis 2 cm große Stücke schneiden. Mit dem Knoblauch und der Petersilie in die Schüssel geben und im Impulsbetrieb bei hoher Geschwindigkeit fein zerkleinern. In eine Servierschüssel geben. Avocado schälen, entkernen und das Fleisch in 1 bis 2 cm große Würfel schneiden. Mit dem Zitronensaft in eine Schüssel geben und im Impulsbetrieb bei hoher Geschwindigkeit ziemlich fein pürieren. Avocadopüree mit der Tomatenmischung verrühren und abschmecken.

Tomatensalsa

- 15 g frischer Koriander
- 1 kleine rote Zwiebel
- 1 grüne Chili, entkernt
- 4 feste Tomaten, enthäutet und entkernt
- Saft einer Limone
- Salz und Pfeffer

Koriander in die Schüssel geben und fein hacken. In eine Servierschüssel geben. Zwiebel und Chili in circa 1-2 cm große Stücke schneiden, in die Schüssel geben und im Impulsbetrieb bei hoher Geschwindigkeit fein zerkleinern. Zu dem Koriander geben. Zuletzt die Tomaten in circa 2 cm große Stücke schneiden und bei hoher Geschwindigkeit grob zerkleinern. Zur Koriandermischung hinzugeben und mit Limonensaft, Salz und Pfeffer vermischen.



GARANTIE

Als freiwillige Zusatzleistung gewähren wir bei Neugeräten
3 Jahre Garantie auf den Motor

Selbstverständlich garantieren wir die Auslieferung von mangelfreier Ware an unsere Kunden.

Sollte bei der Herstellung doch mal ein Fehler unterlaufen sein, bessern wir diesen selbstverständlich kostenlos und unverzüglich im Rahmen der gesetzlichen Gewährleistung nach.

Registrierung für unsere Zusatzgarantie:

Damit wir im Falle einer Reklamation in vollem Umfang zur Seite stehen können, bitten wir um die Registrierung des Kaufs auf unserer Webseite:

www.nutrilovers.de/garantie

HILFE & KONTAKT -> Garantie und Gewährleistung

Bei Fragen und Problem ist unser Support-Center erreichbar via

<https://support.nutrilovers.de/>

Email: mailme@nutrilovers.de

**Für Rezepte und Ernährungstipps
Folge uns via Social Media
[@nutrilovers.de](https://www.instagram.com/nutrilovers.de)**



Abonniere unseren kostenlosen NUTRI-LETTER!



www.nutrilovers.de/newsletter



REPARATUREN

Eine Reparatur oder der Austausch von Teilen kann nur durch den Händler, den Kundendienst oder einer qualifizierten und autorisierten Fachkraft erfolgen. Öffnen Sie das Gerät in keinem Fall selbst!

Beim Aufmachen der Einheit durch unautorisierte Personen erlischt jeglicher Garantie- und Gewährleistungsanspruch!

TECHNISCHE DATEN

| | |
|----------------------------|----------------------------------|
| Produktbezeichnung: | NUTRI-CHOPPER 4D |
| Stromversorgung: | AC 220-240V, 50/60 Hz |
| Leistung: | 300 W |
| Material | Edelstahl, Kunststoff (BPA-frei) |
| Kabellänge: | 0.65 m |
| Fassungsvermögen | 500 ml |
| Abmessungen | 23 x 15 x 24 cm |
| Gewicht: | 1.4 Kg |





Entsorgung von Altgeräten



Nur für die Europäische Union und Länder mit Recyclingsystemen

Dieses Symbol, auf den Produkten, der Verpackung und/oder den Begleitdokumenten, bedeutet, dass gebrauchte elektrische und elektronische Produkte nicht in den allgemeinen Hausmüll gegeben werden dürfen.

Bitte führen Sie alte Produkte zur Behandlung, Aufarbeitung bzw. zum Recycling gemäß den gesetzlichen Bestimmungen den zuständigen Sammelpunkten zu.

Indem Sie diese Produkte ordnungsgemäß entsorgen, helfen Sie dabei, wertvolle Ressourcen zu schützen und eventuelle negative Auswirkungen auf die menschliche Gesundheit und die Umwelt zu vermeiden.

Für mehr Informationen zu Sammlung und Recycling, wenden Sie sich bitte an Ihren örtlichen Abfallentsorgungsdienstleister.

Gemäß Landesvorschriften können wegen nicht ordnungsgemäßer Entsorgung dieses Abfalls Strafgebühren verhängt werden.

Für Geschäftskunden in der Europäischen Union

Bitte treten Sie mit Ihrem Händler oder Lieferanten in Kontakt, wenn Sie elektrische und elektronische Geräte entsorgen möchten. Er hält weitere Informationen für Sie bereit.

Informationen zur Entsorgung in Ländern außerhalb der Europäischen Union

Dieses Symbol ist nur in der Europäischen Union gültig.

Import und Vertrieb:

SW Commerce GmbH
Schellingstraße 109a
80798 München
GERMANY



Nutrilovers

Wissen was drin ist

www.nutrilovers.de