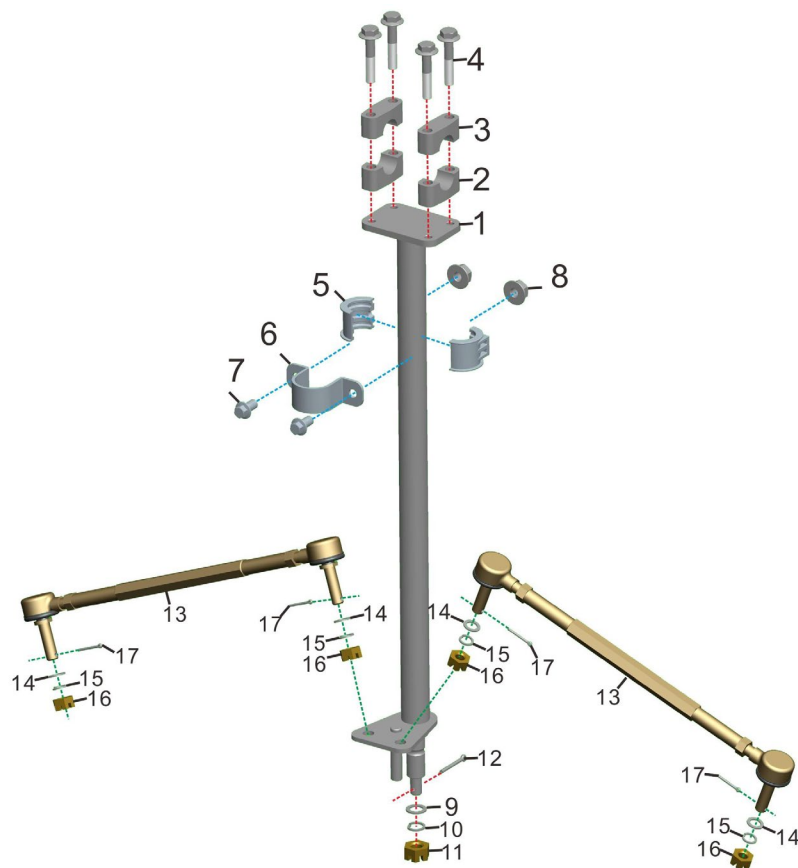


序号 S/N	零部件代号 Part No.	零部件名称	规格型号	状态描述	数量(PCS) Req.Quantity
1	11007B-100101B	手把管	D110	组焊件/喷塑高光黑/Φ22*1.5*620mm/带横杆	1
2	12501A-161100A	组合开关	三功能	带电启动、大灯、熄火/无喇叭按钮	1
3	12501A-180200A	加油器带刹把	鞍式双刹	带拇指加油器·金吉小把	1
4	12501A-270100A	把手套	黑色	普通橡胶把套	2
5	12505B-101001A	护胸棉	Φ15*Φ46*193mm	圆柱	1
6	12505B-101002A	护胸棉外罩	200*170 (带ACE POWER)	圆柱	1
7	12501A-170100A	油门线	MADIX	外线L=735mm /行程A+B=81mm	1

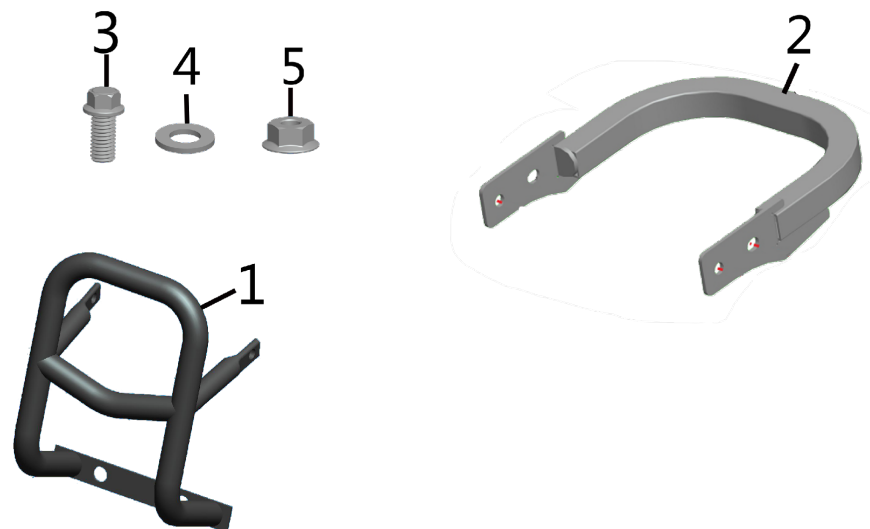
### 方向柱组件/Steering Column Component



序号 S/N	零部件代号 Part No.	零部件名称	规格型号	状态描述	数量(PCS) Req.Quantity
1	11007B-100400A	方向柱	D110	组焊件/Φ25*545mm*M12/喷塑高光黑	1
2	12501A-100302A	手把管下夹块	Φ22	铝制压铸/黑色/安装距34	2
3	12501A-100301A	手把管上夹块	Φ22	铝制压铸/黑色/安装距34	2
4	GB/T16674.2M8*50B8.8	六角法兰面螺栓	M8*50mm	镀兰白锌	4

5	12501A-100500A	方向柱夹块	白色	尼龙	2
6	12501A-100412A	方向柱抱箍	MADIX	冲压件/2.5mm/镀彩锌	1
7	GB/T16674M8*20B8.8	六角法兰面螺栓	M8*20mm	镀兰白锌	2
8	GB/T6183.1M8B8.8	非金属嵌件六角法兰面锁紧螺母	M8	镀兰白锌	2
9	GB/T97.1D12B	平垫圈	Φ12*Φ24*1.5mm	镀兰白锌	1
10	GB/T93D12B	弹簧垫圈	Φ12mm	镀兰白锌	1
11	GB/T9457M12C8.8	开槽螺母	M12	镀彩锌	1
12	GB/T91D2*20B	开口销	Φ2*20mm	镀兰白锌	1
13	11007B-101500A	转向拉杆	L160mm	一头螺杆螺纹长22mm一头螺杆螺纹长28mm	2
14	GB/T97.1D10B	平垫圈	Φ10*Φ22*1mm	镀兰白锌	6
15	GB/T93D10B	弹簧垫圈	Φ10mm	镀兰白锌	4
16	GB/T9457M10C8.8	开槽螺母	M10	镀彩锌/拉杆自带	4
17	GB/T91D2*20B	开口销	Φ2*20mm	镀兰白锌	4

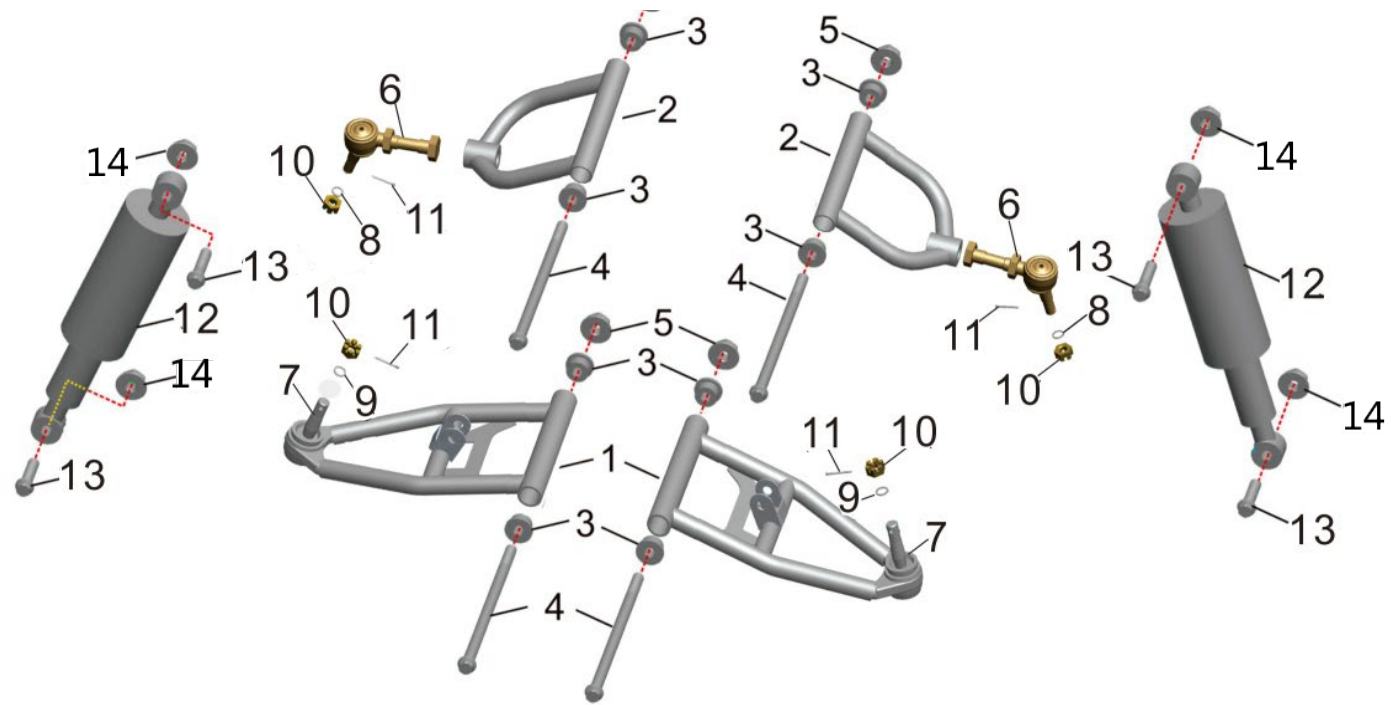
**保险杠、后扶手组件 Front Bumper and Back Armrest Parts**



序号 S/N	零部件代号 Part No.	零部件名称	规格型号	状态描述	数量(PCS) Req.Quantity
1	12505B-220100A	前保险杠	K125	组焊件/Q195/喷塑高光黑	1
2	12501A-220300A	后扶手	MADIX125	组焊件/喷塑高光黑/带旗杆安装座	1
3	GB/T16674M8*16B8.8	六角法兰面螺栓	M8*16mm	镀兰白锌	8
4	GB/T96.1D8B	平垫圈	Φ8*Φ22*1.5mm	镀兰白锌	4
5	GB/T6183.1M8B8.8	非金属嵌件六角法兰面锁紧螺母	M8	镀兰白锌	2

### 前悬挂组件 front suspension arm parts

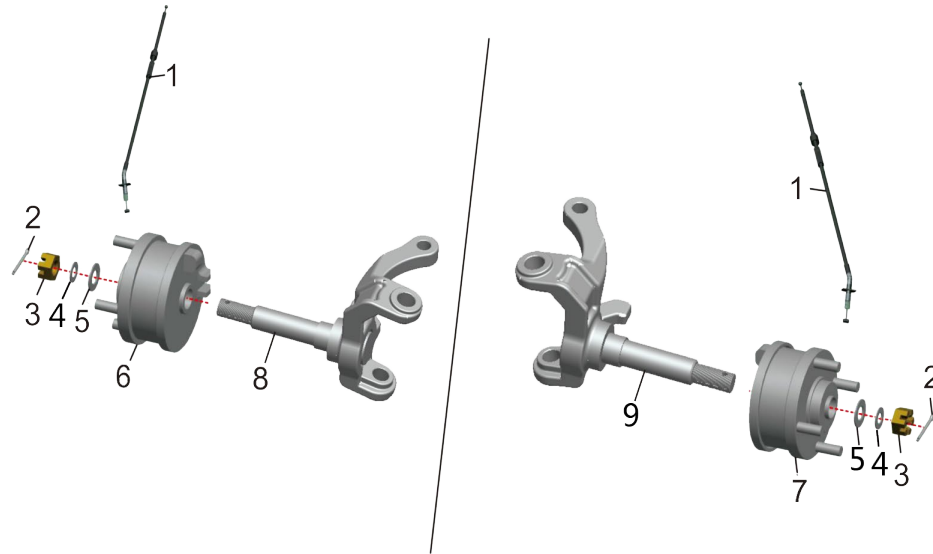




序号 S/N	零部件代号 Part No.	零部件名称	规格型号	状态描述	数量(PCS) Req.Quantity
1	11007B-080200A	前下摇臂	D110	压装球壳款/喷塑高光黑	2
2	11007B-080100A	前上摇臂	D110	球头可调式/喷塑高光黑	2
3	12505B-080400A	摇臂尼龙套	台阶Φ25*3/Φ20*34/内孔Φ10*总长37mm		8
4	GB/T16674.2M10*190B8.8	六角法兰面螺栓	M10*190mm/螺纹长度25mm	镀兰白锌	4
5	GB/T6183.1M10B8.8	非金属嵌件六角法兰面锁紧螺母	M10	镀兰白锌	4
6	12501A-080103A	摇臂可调球头	M14	球销锥度/螺纹M12*1.5/带台阶调节螺母2个	2
7	12505B-080203A	压装球头	110铸钢下球壳	含：头盖、防尘橡胶套、金属卡箍、白色尼龙套	2
8	GB/T93D12B	弹簧垫圈	Φ12	镀兰白锌	2
9	GB/T97.1D12B	平垫圈	φ 12* φ 24*1.5mm	镀兰白锌	2

10	GB/T9457M12C8.8	开槽螺母	M12	镀彩锌/球头自带	4
11	GB/T91D2*20B	开口销	Φ2*20mm	镀兰白锌	4
12	11007B-140101A	普通前减震器	Φ6*Φ45*265	2-Φ10/开档20/不带回弹阻尼	2
13	GB/T16674.2M10*45B8.8	六角法兰面螺栓	M10*45mm	镀兰白锌	4
14	GB/T6183.1M10B8.8	非金属嵌件六角法兰面锁紧螺母	M10	镀兰白锌	4

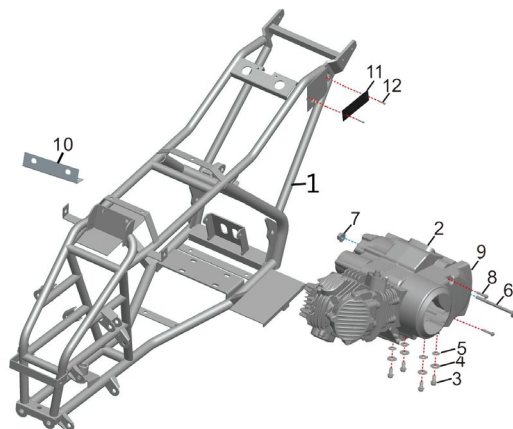
## 转向机构总成



序号 S/N	零部件代号 Part No.	零部件名称	零部件规格型号	零部件状态	数量(PCS) Req.Quantity
1	11007B-170600A	鞍刹线	950mm 行程77mm		2
2	GB/T91D2.5*25B	开口销	Φ2.5*25mm	镀兰白锌	2
3	GB/T9457M14C8.8	开槽螺母	M14	镀彩锌	2
4	GB/T93D14B	弹簧垫圈	Φ14	镀兰白锌	2
5	GB/T96.1D14B	平垫圈	Φ14*Φ28*1.5mm	镀兰白锌	2
6	11007B-070702A	右鞍刹	PCD90mm-3*M8*17	表面处理电泳黑	1
7	11007B-070701A	左鞍刹	PCD90mm-3*M8*17	表面处理电泳黑	1

8	12501A-101604A	右转向节	MADIX/毂刹	轴径17/螺纹M14*1.5	1
9	12501A-101603A	左转向节	MADIX/毂刹	轴径17/螺纹M14*1.5	1

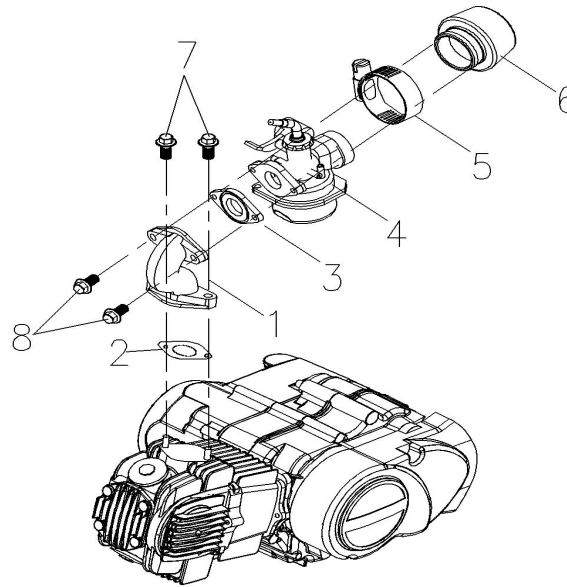
## 车架/发动机总成组件 Frame Component



序号 S/N	零部件代号 Part No.	零部件名称	规格型号	状态描述	数量(PCS) Req.Quantity
1	11007B-020100A	车架	D110	后扶手分体、带脚刹孔	1
2	11007B-010100A	发动机	恒胜110cc/自动波	420小链轮/14齿/带边盖	1
3	GB/T16674M8*20B8.8	六角法兰面螺栓	M8*20mm	镀兰白锌	4
4	GB/T93D8B	弹簧垫圈	Φ8mm	镀兰白锌	4
5	GB/T96.1D8B	平垫圈	Φ8*Φ22*1.5mm	镀兰白锌	4
6	GB/T16674.2M8*105B8.8	六角法兰面螺栓	M8*105mm	镀兰白锌	1

7	GB/T6183.1M8B8.8	非金属嵌件六角法兰面锁紧螺母	M8	镀兰白锌	1
8	GB/T16674M6*25B8.8	六角法兰面螺栓	M6*25mm	镀兰白锌/发动机自带	2
9	11007B-010301A	发动机边盖	半盖	发动机自带	1
10	11007B-220514A	油箱固定支架	D110	冲压件1mmT/电泳黑色	1
11	12501A-800100A	铭牌	MADIX	全黑91*34Φ3孔	1
12	GB/T12618D3.5*15B	抽芯铆钉	Φ3.5*15mm	铝	2

## 化油器组件 oil tank component

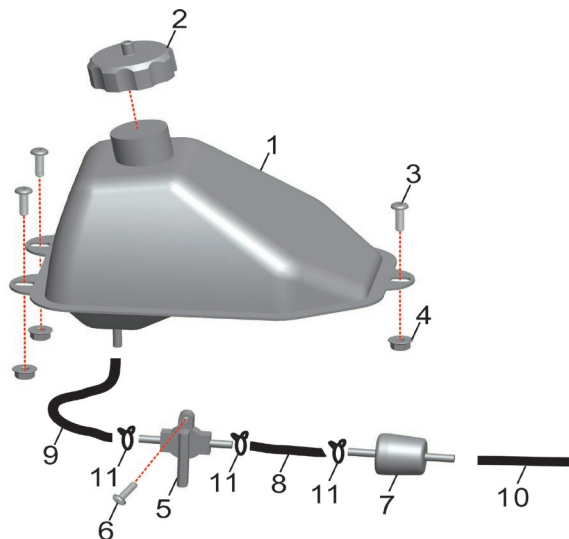


序号 S/N	零部件代号 Part No.	零部件名称	规格型号	状态描述	数量(PCS) Req.Quantity
1	12501A-030101A	进气管		发动机自带	1
2	12501A-030102A	进气管纸垫		发动机自带	1
3	12501A-030103A	进气管胶垫		发动机自带	1
4	11007B-030202B	化油器	JK/PZ20/EPA	打码PZ20Fa-107	1



5	12501A-030302A	空滤器抱箍	口径34mm-46mm	空滤器	1
6	12501A-030300A	空滤器	Φ32孔径	丝网锥形空滤器/自带抱箍	1
7	GB/T 5782M6*25B8.8	六角头螺栓	M6*25	镀兰白锌/发动机自带	2
8	GB/T 5782M6*20B8.8	六角头螺栓	M6*20	镀兰白锌/发动机自带	2

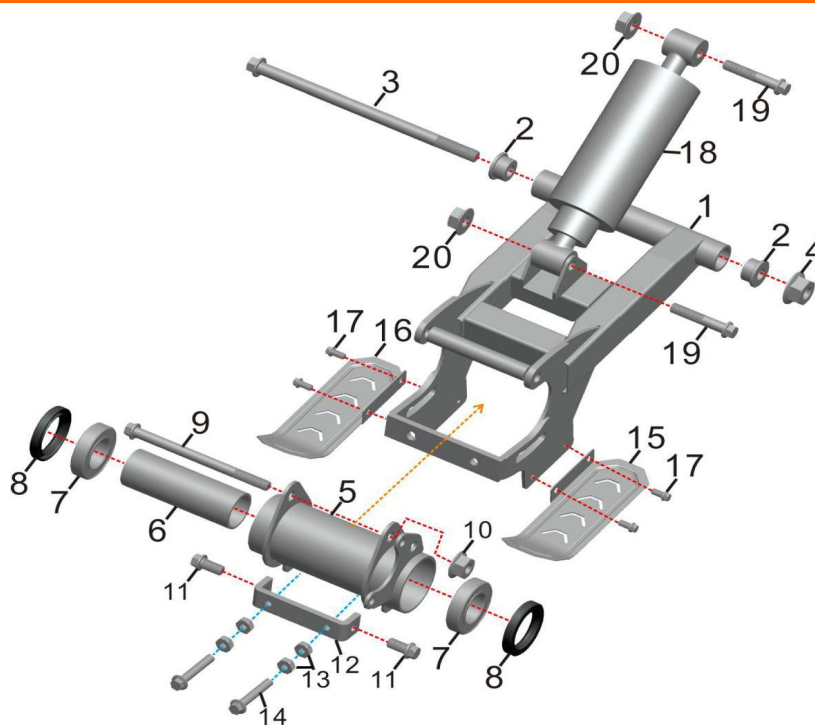
## 燃油箱组件



序号 S/N	零部件代号 Part No.	零部件名称	规格型号	状态描述	数量(PCS) Req.Quantity
1	12505B-150100A	燃油箱	K125	三孔铁油箱/凸式/黑色/自带油箱盖	1
2	12505B-150101A	油箱盖	K125	外塑料黑色/内金属螺纹/油箱自带	1
3	GB/T70.2M6*16B8.8	内六角平圆头螺钉	M6*16mm	镀兰白锌	3
4	GB/T6183.1M6B8.8	非金属嵌件六角法兰面锁紧螺母	M6	镀兰白锌	3
5	12501A-150200A	油开关	单向式	Φ6单孔固定	1
6	GB/T70.1M6*16B8.8	内六角圆柱头螺钉	M6*16mm	镀兰白锌	1
7	12501A-150600A	燃油过滤器	白色	塑料	1

8	12501A-150400B	燃油管	Φ9*Φ4.5*长150mm	EPA/TAIZHOU HONGYUN	1
9	12501A-150400B	燃油管	Φ9*Φ4.5*长200mm	EPA/TAIZHOU HONGYUN	1
10	12501A-150400B	燃油管	Φ9*Φ4.5*长70mm	EPA/TAIZHOU HONGYUN	1
11	12501A-150401A	油管卡箍	Φ7钢丝卡簧	镀兰白锌	3

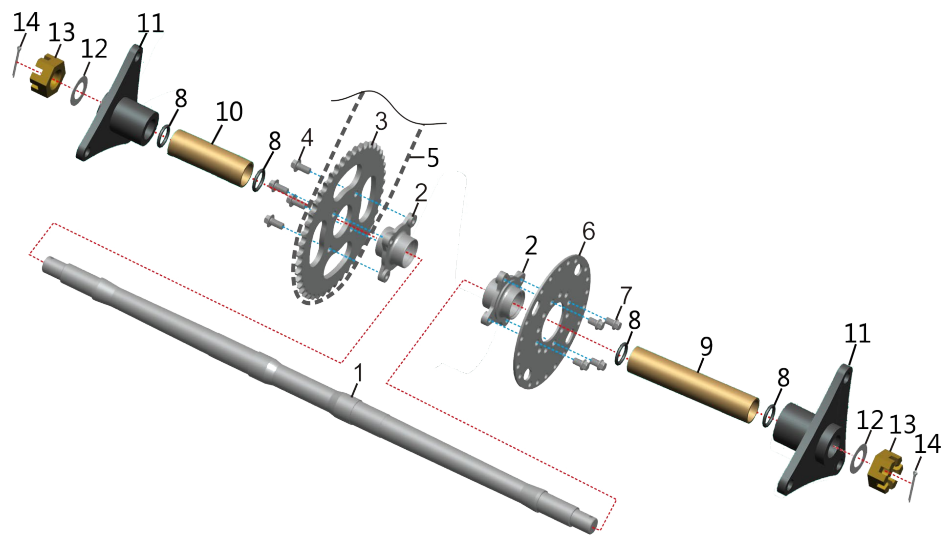
## 后平叉组件 rear flat fork



序号 S/N	零部件代号 Part No.	零部件名称	规格型号	状态描述	数量(PCS) Req.Quantity
1	11007B-110100A	管件后平叉	D110	组焊件/喷塑高光黑	1
2	12505B-110102A	平叉尼龙套	台阶Φ28*3/Φ22.5*20/内孔Φ12*总长23mm		2

3	GB/T16674.2M12*220B8.8	六角法兰面螺栓	M12*220mm	镀兰白锌	1
4	GB/T6183.1M12B8.8	非金属嵌件六角法兰面锁紧螺母	M12	镀兰白锌	1
5	11007B-120101A	后桥轴承座	D110	组焊件/喷塑高光黑	1
6	11007B-120103A	后桥轴承座内衬管	D110	管件/Φ26*30*112.5/毛坯	1
7	GB/T276T6005RS	轴承	6005RS		2
8	JB/ZQ4075D32*47*8	油封	32*47*8		2
9	GB/T16674.2M10*135B8.8	六角法兰面螺栓	M10*135mm	镀兰白锌	1
10	GB/T6183.1M10B8.8	非金属嵌件六角法兰面锁紧螺母	M10	镀兰白锌	1
11	GB/T16674M10*20B8.8	六角法兰面螺栓	M10*20mm	镀兰白锌	2
12	12505B-120205A	千斤调节器	K125	冲压件宽20mm*4mmT/电泳黑色	1
13	GB/T41M8A8.8	六角普通螺母	M8/加厚	军绿	4
14	GB/T5782M8*50D8.8	六角螺栓	M8*50mm 全螺纹	黑色	2
15	12505B-220901A	链条保护片左	K125	冲压件1mmT/电泳黑色	1
16	12505B-220902A	链条保护片右	K125	冲压件1mmT/电泳黑色	1
17	GB/T16674M6*12B8.8	六角法兰面螺栓	M6*12mm	镀兰白锌	4
18	11007B-140202A	液压阻尼后减震器	φ 8* φ 56*220mm	2- φ 10/吊环开档30/带回弹阻尼	1
19	GB/T16674.2M10*55B8.8	六角法兰面螺栓	M10*55mm	镀兰白锌	2
20	GB/T6183.1M10B8.8	非金属嵌件六角法兰面锁紧螺母	M10	镀兰白锌	2

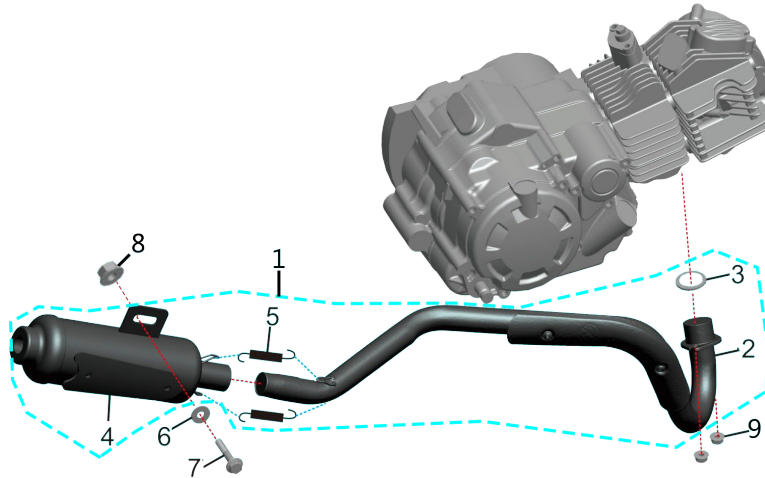
## 后转动系统



序号 S/N	零部件代号 Part No.	零部件名称	规格型号	状态描述	数量(PCS) Req.Quantity
1	11007B-120300A	后轮轴	635/Φ25/45#	内花键23齿/法兰花键Z17齿/镀彩锌	1
2	11007B-120203A	链轮座	D110/23齿	PCD68-4*M8/电泳黑	2
3	11007B-120600A	链轮盘	420#/37齿	PCD68-4*Φ8.2	1
4	GB/T16674M8*16B8.8	六角法兰面螺栓	M8*16mm	镀兰白锌	4
5	GB/T9785T420*80	链条	420# 80节		1
6	12501A-070200A	后碟刹盘	Φ170/厚4mm	PCD68-4*Φ8.2	1
7	GB/T16674M8*12B8.8	六角法兰面螺栓	M8*12mm	镀兰白锌	4
8	GB/T352.318*3.5	O型密封圈	内Φ18*Φ3.5		4
9	11007B-320101A	后轮左衬套	D110	L=175mm/外Φ28*1.2mm/镀彩锌	1
10	11007B-320102A	后轮右衬套	D110	L=135mm/外Φ28*1.2mm/镀彩锌	1
11	11007B-120400A	后轮法兰	D110/17齿	PCD90-3	2
12	GB/T97.1D16B	平垫圈	Φ16*Φ30*3	镀兰白锌	2
13	GB/T9457M20C8.8	开槽螺母	M16 加厚型	镀彩锌	2

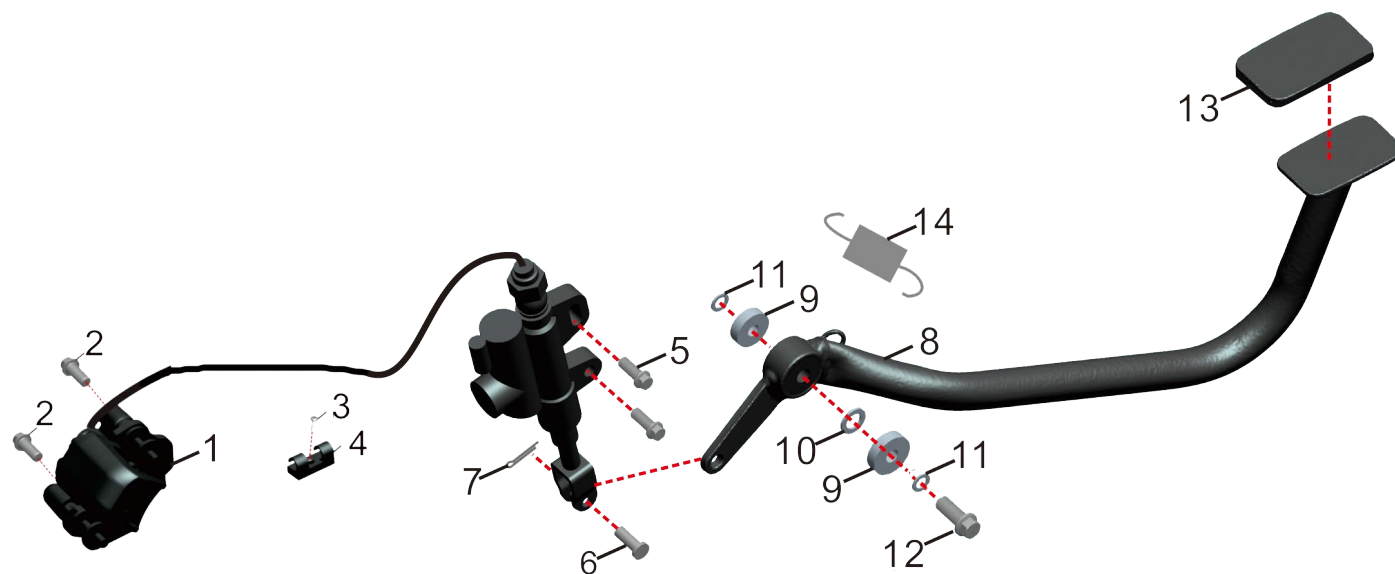
14	GB/T91D2.5*25B	开口销	Φ2.5*25 mm	镀兰白锌	2
----	----------------	-----	------------	------	---

## 排气管组件 Muffler Component



序号 S/N	零部件代号 Part No.	零部件名称	规格型号	状态描述	数量(PCS) Req.Quantity
1	11007B-040100A	排气管总成	D110	高温黑/带排气管前弯管Φ28、铁消音筒、后筒拉簧、铜垫	1
2	11007B-040101A	排气管前弯管	Φ28	高温黑/带排气管防烫片	1
3	12501A-040104A	排气管铜垫		排气管自带	1
4	GB/T6187.1M6B8.8	六角法兰面自锁螺母	M6	镀兰白锌	2
5	11007B-040103A	后消音筒		铁	1
6	12501A-040111A	后筒拉簧	Φ1.5*50	排气管自带/黑色	2
7	GB/T96.1D8B	平垫圈	Φ8*Φ22*1mm	镀兰白锌	1
8	GB/T16674M8*16B8.8	六角法兰面螺栓	M8*16mm	镀兰白锌	1
9	GB/T6183.1M8B8.8	非金属嵌件六角法兰面锁紧螺母	M8	镀兰白锌	1

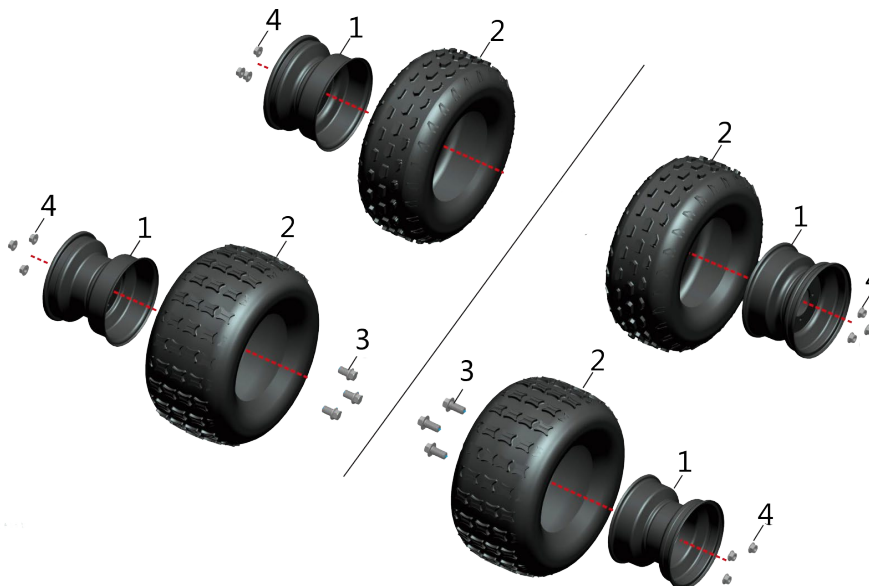
## 制动系统



序号 S/N	零部件代号 Part No.	零部件名称	规格型号	状态描述	数量(PCS) Req.Quantity
1	11007B-070305A	一拖一制动器	碟刹器单泵/脚刹	油管L=400mm/顶杆L85mm/安装距49	1
2	GB/T16674M8*16B8.8	六角法兰面螺栓	M8*16mm	镀兰白锌	2
3	GB/T819.2M6*12B8.8	十字槽沉头螺钉	M6*12mm	镀兰白锌	1
4	12501A-221000A	油管夹	后刹车用	黑色塑料	1
5	GB/T16674M6*16B8.8	六角法兰面螺栓	M6*20mm	镀兰白锌	2
6	12505B-070316A	圆柱销			1
7	GB/T91D2*20A	开口销	Φ2*20	镀兰白锌	1
8	11007B-070401A	脚刹杆	D110	组焊件/Q195/Φ19*1.5mm/喷塑高光黑	1
9	GB/T276T608ZZRS	深沟球轴承	608ZZ		2
10	GB/T5287D8B	平垫圈	Φ8*Φ16*3mm(加厚型)	镀兰白锌	1
11	GB/T97.1D8B	平垫圈	Φ8*Φ16*1.5mm	镀兰白锌	2

12	GB/T16674M8*30B8.8	六角法兰面螺栓	M8*30mm	镀兰白锌	1
13	12501A-271100A	脚刹橡胶套	黑色橡胶		1
14	11007B-310301A	拉簧	Φ2*32	镀兰白锌	1

## 前后轮胎组件



序号 S/N	零部件代号 Part No.	零部件名称	规格型号	状态描述	数量(PCS) Req.Quantity
1	11007B-290100A	前铁轮辋	6寸	6"x4 PCD90-3xΦ8 内定位孔Φ54	4
2	11007B-290400A	前越野轮胎	6寸	14.5X7-6/fy-00216f人字胎纹	4
3	GB/T16674M8*20B8.8	六角法兰面螺栓	M8*20mm	镀兰白锌	6
4	GB/T6183.1M8B8.8	非金属嵌件六角法三面锁紧螺母	M8	镀兰白锌	12

## 覆盖件/Plastic covers



序号 S/N	零部件代号 Part No.	零部件名称	规格型号	状态描述	数量(PCS) Req.Quantity
1	11008B-251000A	塑件主体	N110	塑制	1
2	11008B-250107A	前面罩	N110	塑制	1
3	11008B-250106A	灯具塑料罩	N110	塑制	1
4	11008B-161003A	前照灯	普通大灯		1
5	11008B-250303A	塑件左脚踏	N110	塑制	1
6	11008B-250304A	塑件右脚踏	N110	塑制	1
7	11007B-260100A	座垫	D110	自带卡扣(表面镀彩锌)	1
8	11007B-161006A	后尾灯	D110	LED	1
9	11008B-220801A	前体支撑	N110	冲压件/2mm/镀彩锌	2



10	GB/T70.2M6*12B8.8	内六角平圆头螺钉	M6*12mm	镀锌白锌(脚踏板18、塑件后2)	20
11	GB/T70.2M6*16B8.8	内六角平圆头螺钉	M6*16mm	镀锌白锌(前塑件4、脚踏4、面罩2)	10
12	GB/T845M4*12B4.8	十字盘头自攻螺钉	ST4*12mm	镀锌白锌(灯罩3、大灯4)	7
13	GB/T97.1D5B	平垫圈	Φ5*Φ12*1mm	镀锌白锌(灯罩)	3
14	12501A-270300A	圆形橡胶垫	Φ6*Φ16*3	(塑件)	26
15	GB/T6177M6B8.8	六角法兰面止退螺母	M6	镀锌白锌(后尾灯2 脚踏板18、前塑件4)	24
16	QC/T885 M6B	螺纹弹性卡片	M6	镀锌白锌(面罩2)	2

## 电器件/Electric Parts

序号 S/N	零部件代号 Part No.	零部件名称	规格型号	状态描述	数量(PCS) Req.Quantity
1	11007B-160100A	蓄电池	加液/12V,4A		1
2	12501A-160500A	整流器	ZTXF		1
3	12501A-160300B	高压包	EPA	带金属屏蔽帽	1
4	12505B-160901A	主电缆	K125	前刹刹/后脚刹/带单熄火/带N/R档显/电器件在中间	1
5	12501A-160701A	电门锁	一档4线		1
6	12501A-160400A	启动继电器	ZTXF		1
7	12501A-160200B	CDI点火器	EPA	打码JL110	1
8	12501A-161300A	单熄火遥控		方形两孔带钥匙	1
9	GB/T16674M6*16B8.8	六角法兰面螺栓	M6*16mm	镀锌白锌(整流器)	1
10	GB/T6177M6B8.8	六角法兰面止退螺母	M6	镀锌白锌(整流器)	1
11	GB/T6183.1M6B8.8	非金属嵌件六角法三面锁紧螺母	M6	镀锌白锌(高压包)	1
12	GB/T818M4*12B4.8	十字槽盘头螺钉	M4*12mm	镀锌白锌(遥控器)	1
13	GB/T97.1D5B	平垫圈	Φ5*Φ12*1mm	镀锌白锌(遥控器)	1
14	GB/T41M4B8.8	六角普通螺母	M4	镀锌白锌(遥控器)	1

## 贴花与标贴/Stickers

序号	零部件代号	零部件名称	规格型号	状态描述	数量(PCS)
----	-------	-------	------	------	---------

S/N	Part No.	零件名称	规格型号	状态描述	Req.Quantity
1	11008B-790104A	贴花	ACE/N110/橙色	PVC材质/8件组合/表面附定位膜	1
2	11007B-780300A	排放标贴(易碎纸)	110排量	铁油箱	1
3	11007B-780101A	塑件警告标贴	EPA/12岁	5张/用在塑件主体上	1
4	12501A-780103A	CDI警告标贴			1
5	12501A-780102A	座垫警告标贴	EPA		1
6	12501A-780400A	彩色图片贴纸	用在木箱上		4
7	11008B-780500A	挂牌		5张/挂在手把上	1
8	12501A-780600A	打码标贴纸			2
9	12505B-780200A	认证标贴	嘉悦	贴在车架铭牌下方	1
10	12501A-760200A	生产流程卡			1

## 打包

序号 S/N	零部件代号 Part No.	零部件名称	规格型号	状态描述	数量(PCS) Req.Quantity
1	12501A-850200A	配件包装箱	220*170*130mm	三层瓦楞	1
2	12505B-810100A	说明书	ACE		1
3	12501A-780700A	DVD光盘	EGL Motor inc		1
4	12501A-820100A	工具包		(10/12扳手、带火花套筒螺丝刀)	1
5	12501A-740110A	塑胶袋	100*180CM		1
6	12501A-740110B	塑胶袋	60*55CM		5
7	12501A-740110C	塑胶袋	30*40CM		2
8	12501A-740120A	自封袋	100*150mm		2
9	12501A-740300A	保护剂			0.2
10	12501A-740400A	铁丝			1
11	11007B-840200A	包装木箱	1120*660*650mm		1
12	12501A-740600A	后轴固定抱箍		冲压件/毛坯	2

13	QB/T8854*200	扎带	4*200	黑色尼龙	2
14	QB/T8852*150	扎带	2*150	黑色尼龙	3