

## 200 Engine 157QMJ 169cc

	1	161QMK-A-1-203	右箱体		1
	2	157QMJ-B2-1-101	左箱体本体总成		1
	3	157QMJ-B2-1-102	通气管接头		1
	4	GB/T 276	轴承6204		1
	5	GB/T 276	轴承6203		1
	6	GB/T 276	轴承6202		1
	7	GB/T16674	螺栓M6×14		1
	8	1PE40QMB.14-03	大垫圈6		1
	9	52T-5-3012	输入轴油封20×32×6		1
	10	52T-1-111	曲轴油封19.8×30×5		1
	11	52T-1-107	平垫 12×18×1		2
	12	52T-1-122	放油螺栓M12×1.5×14		2
	13	52T-1-103	前减震套		5
	14	157QMJ-B2-1-123	衬套42		2
	15	157QMJ-B2-1-124	衬套50		1
	16	52T-1-116	固定拉力杆螺钉		1
	17	52T-1-117	O形圈16×1.5		1
	18	52T-1-115	拉力杆		1
	19	152MI-2.0.4	正时链条		1
	20	52T-1-118	分气链条导件		1
	21	152QMI-A-1-108	双头螺栓M8×209		2
	22	152QMI-A-1-201	双头螺栓M8×201		2
	23	52T-1-113	右箱体垫		1
	24	52T-1-112	定位套 ø8×14		2
	25	GB/T 16674	螺栓M6×22		2
	26	52T-1-119	压链器		1
	27	52T-1-120	纸垫		1
	28	52T-1-11911	扁头螺钉		1
	29	52T-1-11912	O形圈9.5×1.5		1
	30	GB/T 16674	螺栓M6×50		2
	31	157QMJ-B2-1-110	变速箱通气管		1
	32	157QMJ-B2-1-109	卡箍11.5		1
	33		三包总成		1
	34		左箱体总成		1

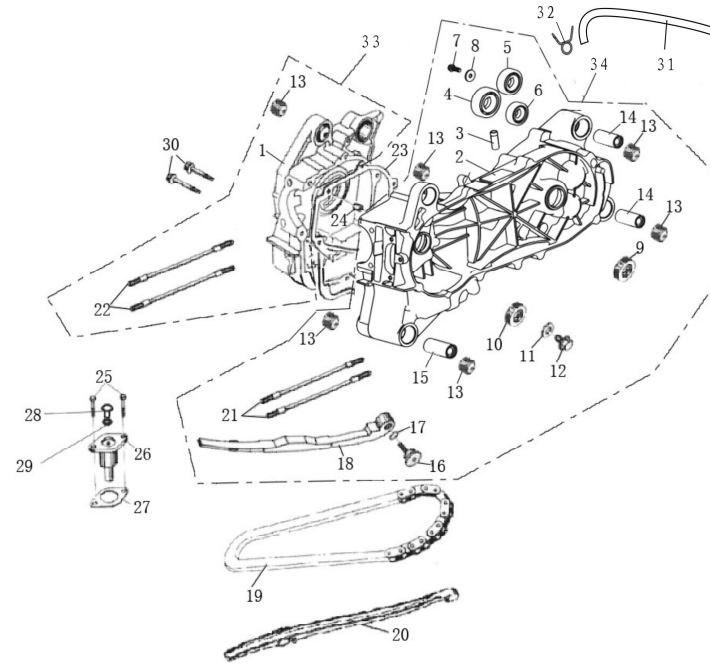


图2 变速箱盖总成

零件号	序号	代号	中文名称	ERP编码	数量	单价
	1	157QMJ-B2-5-301	变速箱盖		1	
	2	157QMJ-B2-5-305	变速箱盖垫片		1	
	3	52T-2-211	定位套		2	
	4	GB/T 276	轴承6302		1	
	5	157QMJ-B2-5-303	倒档齿轮轴组		1	
	6	157QMJ-B2-5-308	输出轴油封		1	
	7	JB/T 3588	滚针轴承RNA4905		1	
	8	157QMJ-B2-5-304	输出轴		1	
	9	GB/T 894.1	轴用挡圈20		1	
	10	GB/T 276	轴承6204		2	
	11	157QMJ-B2-5-313	变速箱输入轴		1	
	12	157QMJ-B2-5-311	变档鼓组件		1	
	13	157QMJ-B2-5-325	变档鼓油封		1	
	14	157QMJ-B2-5-309	拨叉		1	
	15	157QMJ-B2-5-310	拨叉轴		1	
	16	157QMJ-B2-5-322	空心螺栓		1	
	17	157QMJ-B2-5-323	垫圈14×22×1		1	
	18	157QMJ-B2-5-324	限位弹簧		1	
	19	GB/T 308	钢球13/32		1	
	20	157QMJ-B2-5-317	换挡轴油封		1	
	21	157QMJ-B2-5-312	换挡轴组件		1	
	22	157QMJ-B2-5-318	O形圈10×2.5		1	
	23	157QMJ-B2-5-302	中间齿轮轴组		1	
	24	157QMJ-B2-5-319	垫圈15×19×1		1	
	25	GB/T 16674	螺栓M6×40		10	
	26	157QMJ-B2-5-320	档位传感器组件		1	
	27	GB/T 16674	螺栓M6×12		1	
	28	GB/T 5783	螺栓M6×22		1	
	29	157QMJ-B2-5-315	档位杆组件		1	
	30	157QMJ-B2-5-316	档位板		1	
	31	GB/T 16674	螺栓M6×14		2	
	32	157QMJ-B2-5-314	档位杆手柄		1	
	33	GB/T 819.1	十字槽沉头螺钉M6×20		1	
	34	GB/T 893.1	孔用挡圈52		1	
	35	GB/T 894.1	轴用挡圈25		1	
	36	157QMJ-B2-5-307	垫圈25×33×1		1	
	37	GB/T 276	轴承6205-2RS		1	
	38	152QMI-52T-1-122	放油螺栓M12×1.5×14		1	
	39	52T-1-107	平垫 12×18×1		1	
	40	152QMI-52T-1-103	前减震套		2	

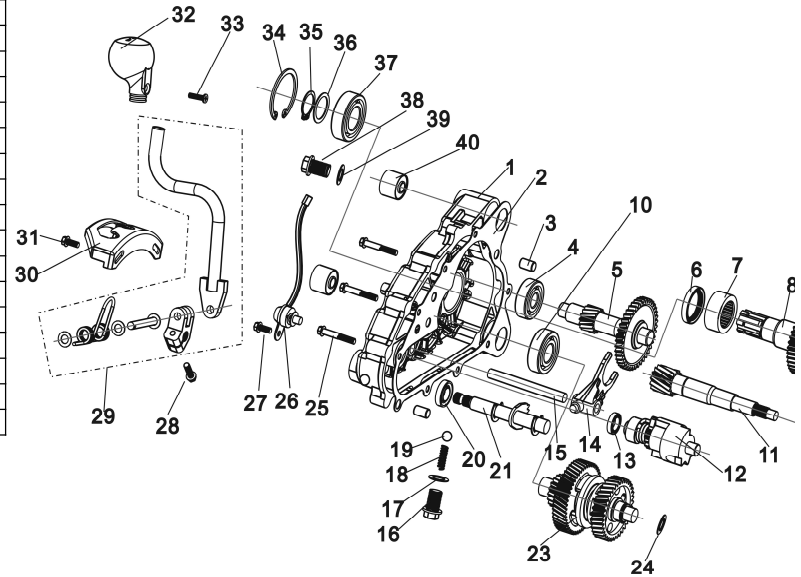


图3左盖总成

序号	代号	中文名称	ERP编码	数量	单价
1	52T-1-506	左盖垫		1	
2	157QMJ-B2 -1-501	左盖		1	
3	GB/T 16674	螺栓M6×65		2	
4	GB/T 16674	螺栓M6×40		6	
5	GB/T 276	轴承6200-2RS		1	
6	52T-1-508A	吸风口罩		1	
7	GB/T 845	自攻螺钉ST4.2×8		4	
8	52T-1-112	定位套 $\phi 8 \times 14$		2	
9	52T-1-502	通气导板		1	
10	三包总成	左盖总成		1	

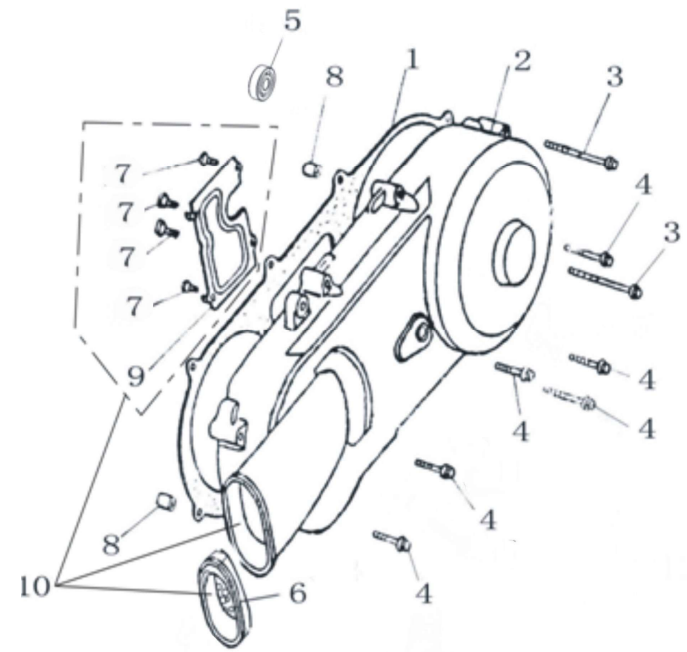


图4 右箱体端盖总成

零件号	序号	代号	中文名称	ERP编码	数量	单价
152QMI-060-000	1	52T-1-401	右盖		1	
152QMI-061-000	2	52T-1-407	右盖垫		1	
152QMI-009-000	3	52T-1-111	曲轴油封19.8×30×5		1	
152QMI-021-000	4	52T-1-112	定位套Φ8×14		2	
152QMI-064-000	5	52T-1-403	滤油网		1	
152QMI-065-000	6	52T-1-404	滤油网弹簧		1	
152QMI-066-000	7	52T-1-405	O形圈30.5×3		1	
152QMI-067-000	8	52T-1-402	滤油网螺帽		1	
152QMI-068-000	9	GB/T 16674	螺栓M6×32		1	
152QMI-069-000	10	GB/T 16674	螺栓M6×95		4	
152QMI-070-000	11	GB/T 16674	螺栓M6×100		1	
152QMI-071-000	12	GB/T 16674	螺栓M6×110		2	
152QMI-072-000	13	52T-1-409	触发线卡		1	
152QMI-073-000	14	52T-1-406	机油尺		1	
152QMI-074-000	15	52T-1-408	O形圈18×3		1	
152QMI-032-000	16	GB/T 16674	螺栓M6×35		1	
	17	三包总成	右盖总成		1	

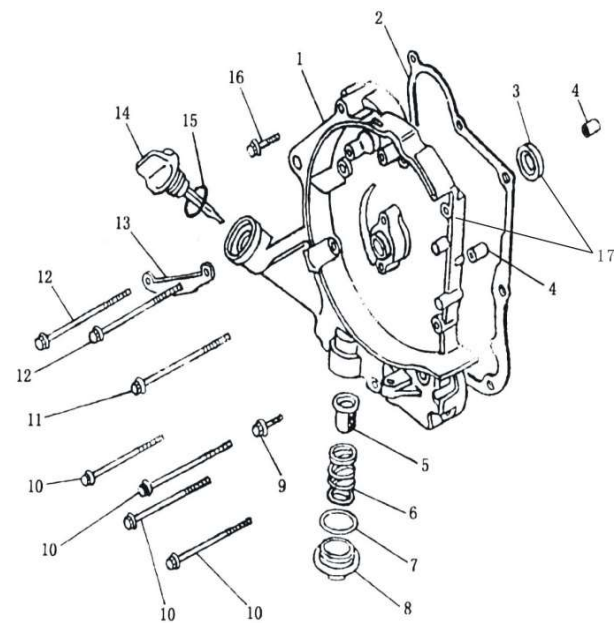


图5 气缸体总成

零件号	序号	代号	中文名称	ERP编码	数量	单价
	1	161QMK-A-2-501	气缸体		1	
	2	161QMK-A-2-504	气缸垫		1	
152QMI-078-000	3	52T-2-211	定位套 $\phi 10 \times 16$		2	

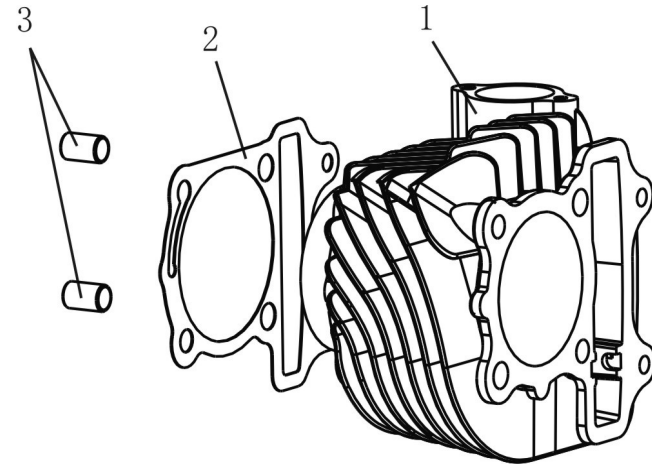


图6 气缸头总成

零件号	序号	代号	中文名称	ERP编码	数量	单价
	1	161QMK-A-2-201	气缸头组		1	
152QMI-070-000	2	GB/T 16674	螺栓M6×100		2	
152QMI-078-000	3	52T-2-211	定位套φ10×16		4	
	4	161QMK-A-2-210	气缸头垫片		1	
152QMI-085-000	5	52T-2-215	进气管夹		1	
152QMI-086-000	6	GB/T 818	螺钉M4×25		1	
152QMI-087-000	7	GB/T 6177.1	螺母M6		2	
152QMI-088-000	8	52T-2-214	进气管总成		1	
152QMI-089-000	9	GB/T 3452.1	O形圈26.5×1.8		1	
152QMI-090-000	10	52T-2-213	隔热板		1	
152QMI-091-000	11	52T-2-212	垫板		1	
	12	152QMI-A-2-205	进气门		1	
152QMI-093-000	13	52T-2-203	气门油封		2	
152QMI-094-000	14	52T-2-209	垫片		2	
	15	152QMI-A-2-208	气门外弹簧		2	
	16	152QMI-A-2-207	气门内弹簧		2	
152QMI-097-000	17	52T-2-204	气门弹簧座		2	
152QMI-098-000	18	52T-2-206	气门锁块		4	
152QMI-099-000	19	52T-2-217	火花塞		1	
152QMI-100-000	20	52T-2-305	止动板组		1	
152QMI-101-000	21	52T-2-3042	调整螺母		2	
152QMI-102-000	22	52T-2-3043	调整螺丝		2	
	23	152QMI-A-2-3041	摇臂		2	
	24	152QMI-A2-303	进气摇臂轴组		1	
	25	152QMI-A-2-40	凸轮轴总成		1	
	26	152QMI-A-2-302	排气摇臂轴		1	
	27	152QMI-A-2-202	排气门		1	
152QMI-108-000	28	GB/T 6177.1	螺母M8		4	
152QMI-109-000	29	52T-1-121	垫圈8		4	
	30	152QMI-A-2-301	凸轮轴座		1	
152QMI-111-000	31	52T-2-2017	双头螺柱M6×63		2	
	32	161QMK-2-2013	双头螺柱M8×32		2	
	33	152QMI-A-2-304	气门摇臂		2	
	34	三包总成	凸轮轴座总成		1	
	35	三包总成	气缸头总成		1	
	36	GB/T 893.1	孔用挡圈35		1	
	37	152MI-A.02-17	正时链轮		1	
	38	GB/T 5783	螺栓M5×12		2	

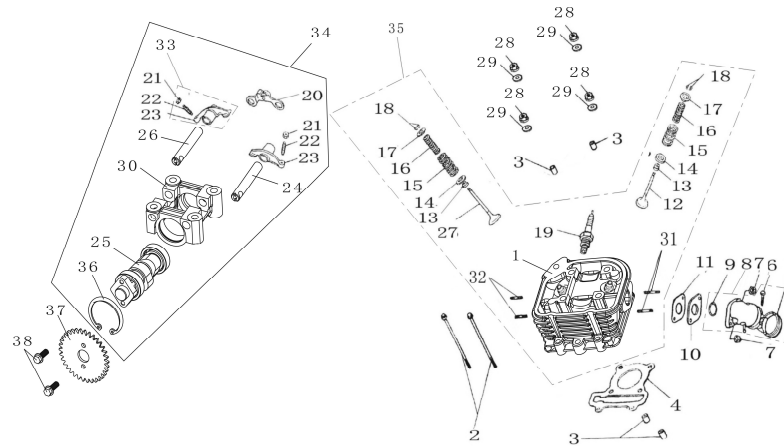


图7 气缸头盖总成

零件号	序号	代号	中文名称	ERP编码	数量	单价
	1	152MI-A-2-101	气缸头盖		1	
	2	152MI-A-2-104	气缸盖密封圈		1	
	3	52T-2-103B	盖片		1	
	4	152QMI-A -2-107	盖罩螺栓		2	
152QMI-117-000	5	52T-2-106	管夹		1	
152QMI-118-000	6	52T-2-105	通气管组		1	
152QMI-119-000	7	52T-2-103	管夹		1	
152QMI-120-000	8	52T-8-102	管接头组件		1	
152QMI-054-000	9	GB/T 845	自攻螺钉ST4.2×8		4	
	10	152MI-A.01.01	衬胶垫圈		2	
	11	三包总成	气缸头盖总成		1	

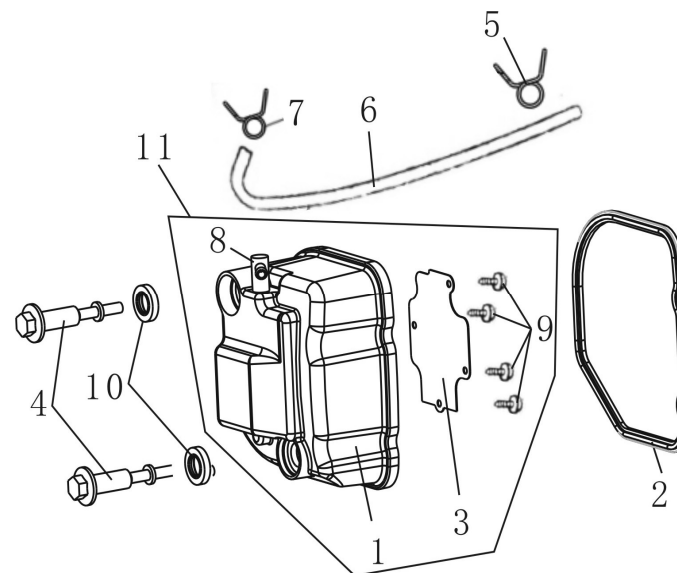


图8 曲轴连杆组件、活塞组件

零件号	序号	代号	中文名称	ERP编码	数量	单价
	1	157QMJB2-3-10	曲轴连杆组件		1	
152QMI-123-000	2	52T-3-116	半圆键		1	
	3	161QMK-3-110	活塞		1	
152QMI-125-000	4	52T-3-115	活塞销卡簧		2	
	5	161QMK-3-113	油环组合(含刮片环)		1	
	6	161QMK-3-112	第二道气环			
	7	161QMK-3-111	第一道气环			
	8	161QMK-3-114	活塞销		1	

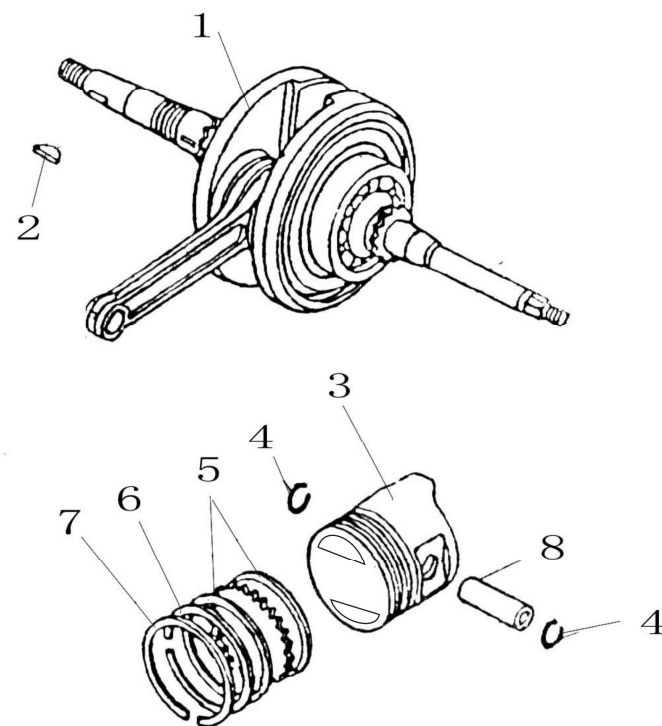




图9 电起动部件

零件号	序号	代号	中文名称	ERP编码	数量	单价
152QMI-130-000	1	52T-4-101	起动机总成		1	
152QMI-131-000	2	GB/T 16674	螺栓M6×16		2	
152QMI-132-000	3	52T-4-102	齿轮轴		1	
152QMI-133-000	4	52T-4-103	过渡齿轮		1	
152QMI-123-000	5	52T-3-116	半圆键		1	
	6	57-03-201A	超越离合器组件		1	
152QMI-141-000	7	52T-3-204	滚针轴承		1	
	8	57-03-202	从动齿轮组合		1	
152QMI-144-000	9	52T-3-210	垫片		1	
152QMI-145-000	10	52T-3-209	锁紧螺母SM22×1左		1	
	11	57-03-20A	起动超越离合器		1	

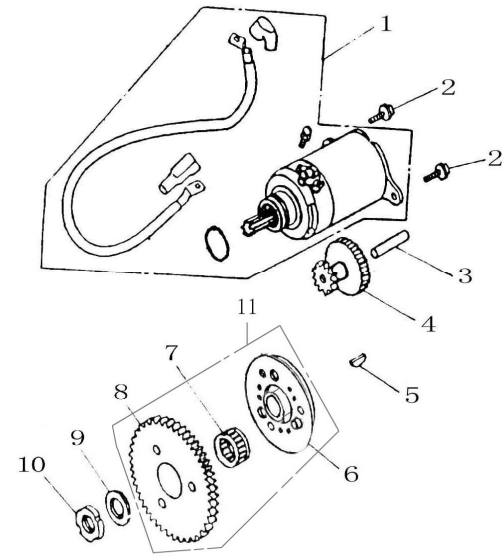


图10 主、从动皮带轮总成

零件号	序号	代号	中文名称	ERP编码	数量	单价
152QMI-147-000	1	57-5-215	齿形三角皮带		1	
152QMI-176-000	2	52T-5-10	主动皮带轮总成		1	
152QMI-149-000	3	52T-5-106	琅块		3	
152QMI-150-000	4	52T-5-105	拖动法兰		1	
152QMI-151-000	5	52T-5-104	离心滚柱		6	
152QMI-152-000	6	52T-5-1031A	右主动轮组合		1	
152QMI-156-000	7	52T-5-102	衬套		1	
152QMI-157-000	8	52T-5-101	驱动皮带扇叶盘		1	
152QMI-158-000	9	GB/T 97.1	垫圈12.3×29×2.5		1	
152QMI-159-000	10	GB/T 6177.2	螺母M12×1.25 H=10		1	
152QMI-160-000	11	52T-5-20	从动皮带轮总成		1	
152QMI-161-000	12	52T-5-212	弹簧座套		1	
152QMI-162-000	13	52T-5-206	离合器压簧		1	
152QMI-163-000	14	52T-5-203	油封套筒		1	
152QMI-164-000	15	52T-5-2021	左从动皮带轮		1	
152QMI-165-000	16	52T-5-2011	右从动皮带轮		1	
152QMI-166-000	17	GB/T 896	开口挡圈7		3	
152QMI-167-000	18	52T-5-214	离合器边板		1	
152QMI-168-000	19	52T-5-210	离心块拉簧		3	
152QMI-169-000	20	52T-5-209	离合器蹄块		3	
152QMI-170-000	21	52T-5-208	减震块		3	
152QMI-171-000	22	52T-5-213	驱动板组合		1	
152QMI-172-000	23	52T-5-207	螺母		1	
152QMI-173-000	24	52T-5-211	离合器轮毂		1	
152QMI-174-000	25	GB/T 97.1	垫圈12.3×29×2.5		1	
152QMI-175-000	26	GB/T 6177.2	螺母M12×1.25 H=8		1	
	27		离合器蹄块组件		1	

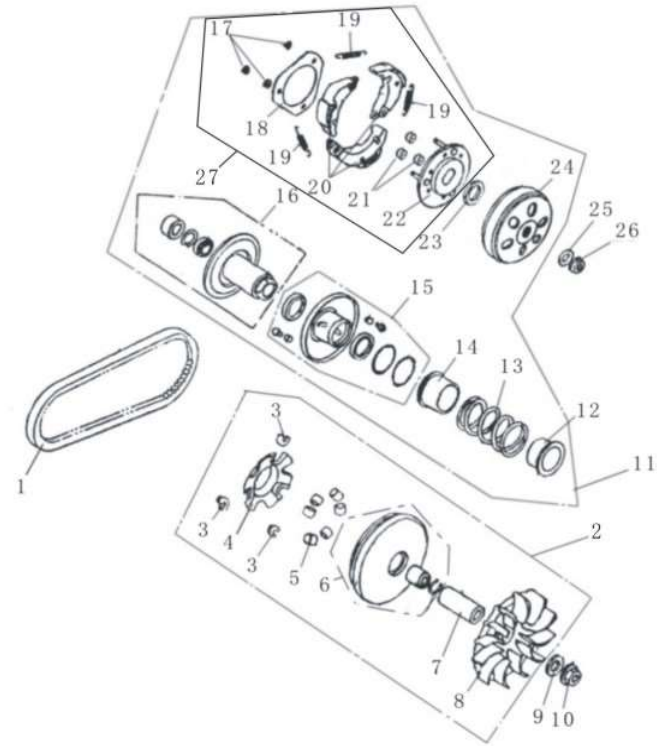


图11 磁电机部件、机油泵部件

零件号	序号	代号	中文名称	ERP编码	数量	单价
152QMI-177-000	1	GB/T 16674	六角法兰面螺栓M6×18		4	
152QMI-178-000	2	52T-10-20	风扇组合		1	
152QMI-159-000	3	GB/T 6177.2	螺母M12×1.25 H=10		1	
152QMI-180-000	4	GB/T 97.1	平垫12-14HV		1	
152QMI-181-001	5	52T-10-102	飞轮（交流6级）		1	
152QMI-181-002		52T-10-102A	飞轮（直流8级）			
152QMI-181-003		52T-10-102B	飞轮（直流11级）			
152QMI-182-000	6	GB/T 16674	六角法兰面螺栓M6×20		2	
152QMI-183-000	7	GB/T 5783	六角螺栓M5×12		2	
152QMI-184-000	8	52T-1-30	机油泵组合		1	
152QMI-185-000	9	GB/T 16674	螺栓M6×25		2	
152QMI-186-000	10	52T-1-306	油泵链轮		1	
152QMI-087-000	11	GB/T 6177.1	螺母M6		1	
152QMI-188-000	12	52T-1-307	油泵链条		1	
152QMI-189-000	13	52T-1-308	链轮端盖		1	
152QMI-059-000	14	GB/T 16674	螺栓M6×12		2	
152QMI-191-001	15	52T-10-101	定子组件（交流6级）		1	
152QMI-191-002		52T-10-101A	定子组件（直流8级）			
152QMI-191-003		52T-10-101B	定子组件（直流11级）			
152QMI-192-001	16	52T-10-10	磁电机总成（交流6级）		1	
152QMI-192-002		52T-10-10A	磁电机总成（直流8级）			
152QMI-192-003		52T-10-10B	磁电机总成（直流11级）			

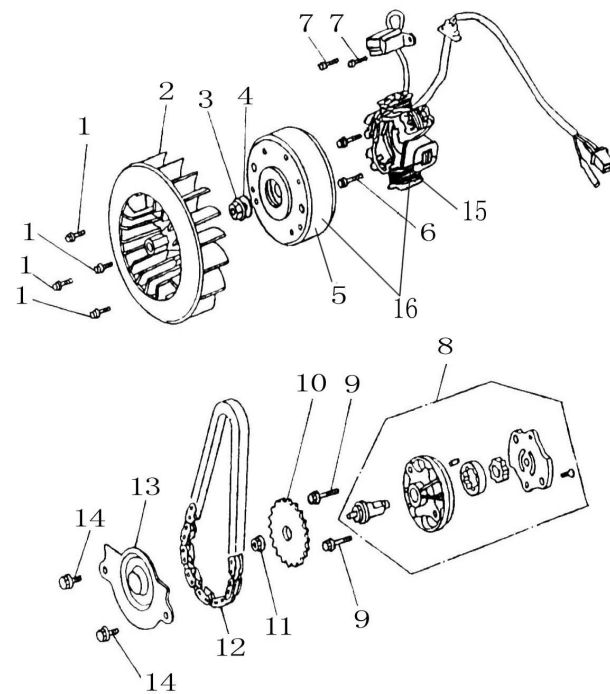
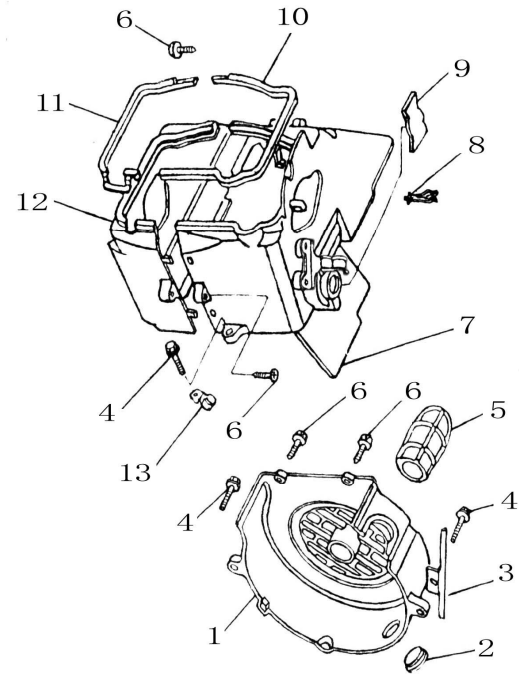


图13 导风罩分总成

零件号	序号	代号	中文名称	ERP编码	数量	单价
	1	157QMJ-7-103	风扇盖		1	
152QMI-210-000	2	52T-7-1033	窗口堵盖		1	
152QMI-211-000	3	52T-7-106	电缆线夹		1	
152QMI-185-000	4	GB/T 16674	螺栓M6×25		3	
152QMI-213-000	5	52T-7-1032	冷却导管		1	
152QMI-214-000	6	GB/T 9456	自攻螺钉ST4.8×16-F-H		5	
	7	152QMI-A-7-1012	上导风罩组件		1	
152QMI-216-000	8	52T-7-1014	高压线夹		1	
152QMI-217-000	9	52T-7-1013	橡胶盖		1	
152QMI-218-000	10	52T-7-1011	上密封胶垫		1	
152QMI-219-000	11	52T-7-1022	下密封胶垫		1	
	12	152QMI-A-7-102	下导风罩组合		1	
152QMI-221-000	13	52T-7-107	溢流管夹		1	



7

>

3

