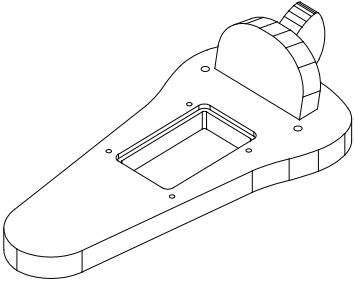
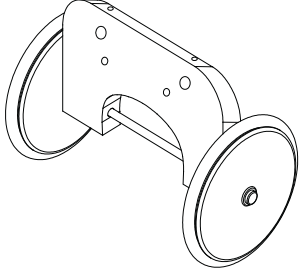
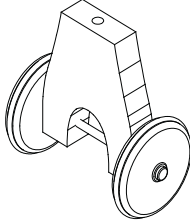
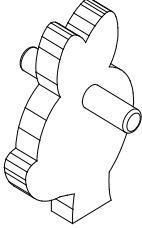
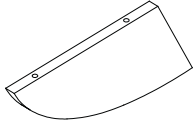
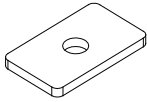
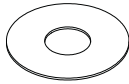
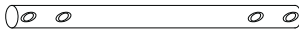
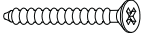








# PART LIST

Item : PR1188

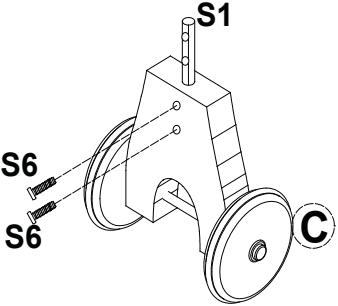
<b>A</b>	<b>B</b>	<b>C</b>	<b>D</b>	<b>E</b>
 <p style="text-align: right;"><b>x1</b></p>	 <p style="text-align: right;"><b>x1</b></p>	 <p style="text-align: right;"><b>x1</b></p>	 <p style="text-align: right;"><b>x1</b></p>	 <p style="text-align: right;"><b>x2</b></p>
<b>F</b>	<b>G</b>	<b>S1</b>	<b>S2</b>	<b>S3</b>
 <p style="text-align: right;"><b>x1</b></p>	 <p style="text-align: right;"><b>x2</b></p>	 <p style="text-align: right;"><b>x1</b></p>	 <p style="text-align: center;"><b>53 mm</b></p> <p style="text-align: right;"><b>x4</b></p>	 <p style="text-align: center;"><b>65 mm</b></p> <p style="text-align: right;"><b>x4</b></p>
<b>S4</b>	<b>S5</b>	<b>S6</b>	<b>S7</b>	<b>S8</b>
 <p style="text-align: center;"><b>50 MM</b></p> <p style="text-align: right;"><b>x1</b></p>	 <p style="text-align: center;"><b>30 mm</b></p> <p style="text-align: right;"><b>x1</b></p>	 <p style="text-align: center;"><b>25 mm</b></p> <p style="text-align: right;"><b>x2</b></p>	 <p style="text-align: right;"><b>x4</b></p>	 <p style="text-align: center;"><b>FF</b></p> <p style="text-align: right;"><b>x1</b></p>

**ADULT ASSEMBLE**

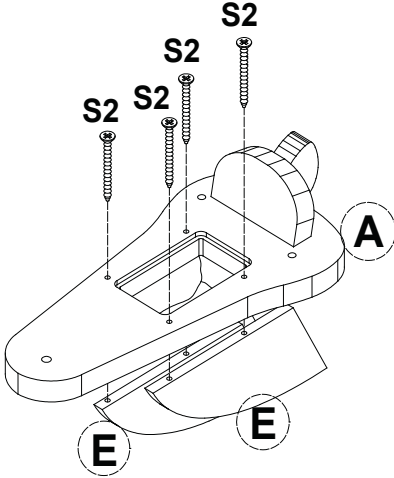
# ASSEMBLY INTRUCTION

Item : PR1188

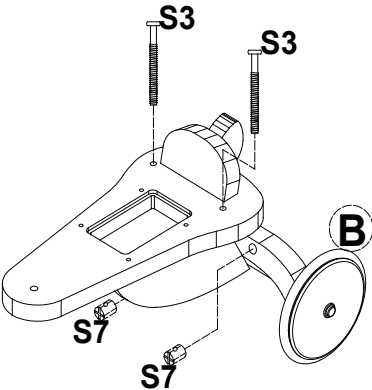
1



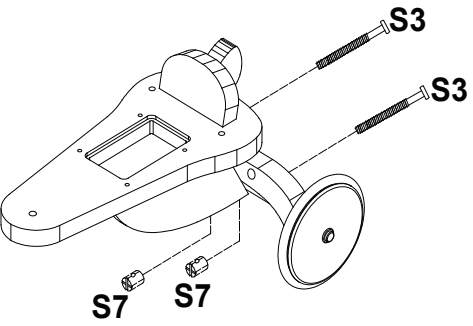
2



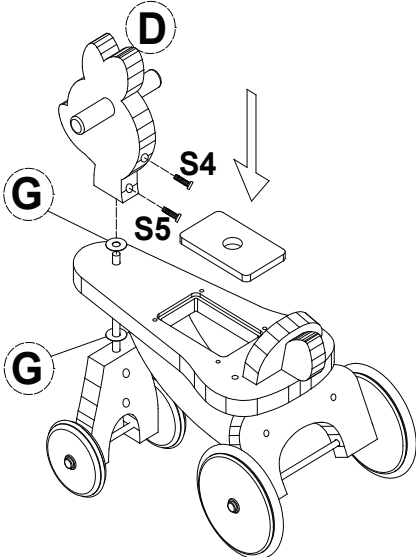
3



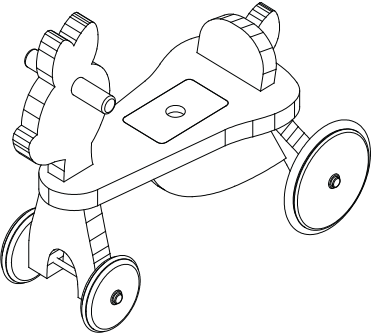
4



5



COMPLETE



ADULT ASSEMBLE