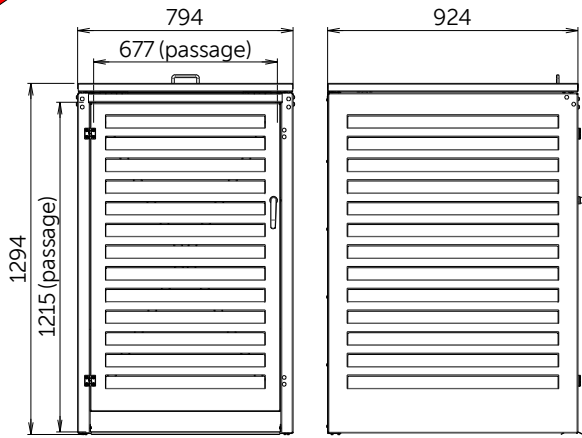


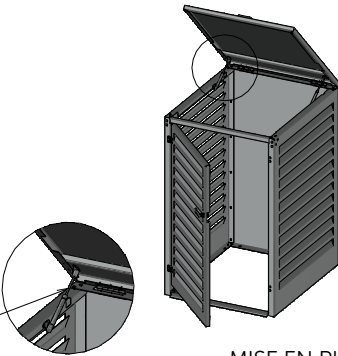
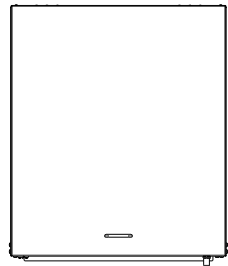


FICHE TECHNIQUE : ABRI POUBELLE 360L



Exemples d'installations

RÉFÉRENCE	H - Hauteur	L - Longueur	P - Profondeur
MAC360 (SIMPLE)	1294	794	924
MAC360+MACMC360 (DOUBLE)	1294	1588	924
MAC360+MACMC360x2 (TRIPLE)	1294	2382	924



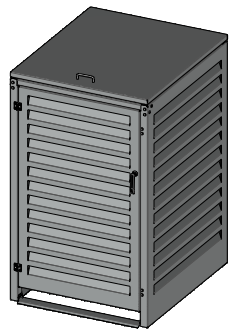
* Possibilité d'agrandir encore plus en ajoutant des modules complémentaires (réf. MACMC360)

POUBELLE	H	L	P
Dimensions maximum	1100	630	850

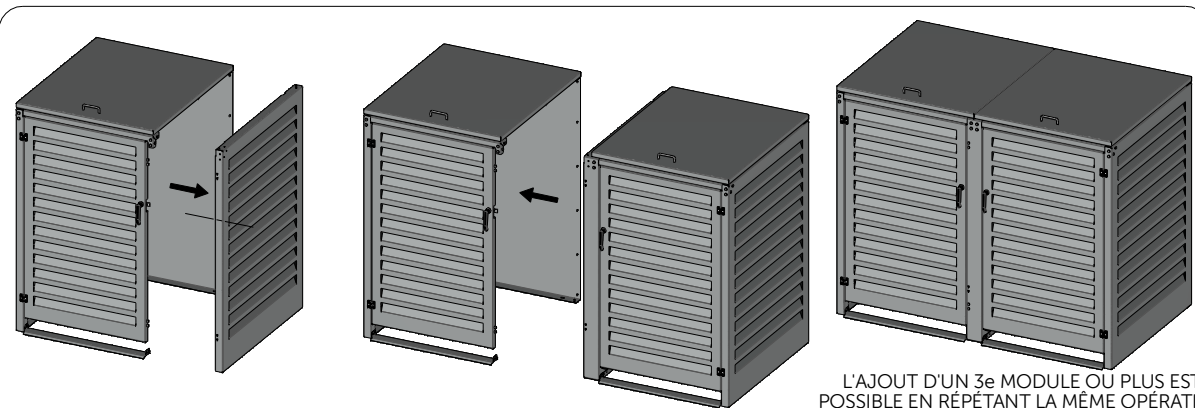
EMBALLAGE	H	L	P	Poids
MAC360	1400	1200	800	27 kg
MACMC360	1400	1200	800	15 kg

Le / les carton(s) sont systématiquement livrés sur palette Euro.

MISE EN PLACE DU MODULE COMPLÉMENTAIRE POUR UN 2e POUBELLE



MODULE INITIAL (POUR 1 POUBELLE)
RÉFÉRENCE: MAC360



L'AJOUT D'UN 3e MODULE OU PLUS EST POSSIBLE EN RÉPÉTANT LA MÊME OPÉRATION

Description produit :

Fonctions :

- Abri poubelle
- Utilisation en extérieur

Matière :

- Aluminium pré laqué 15/10 ème
- RAL 1015 / 7016 / 9010

Données techniques :

- Conditionnement à plat
- Montage par vis à tôle
- Module Initial (réf MAC360) pour abriter une poubelle
- Module complémentaire (réf MACMC360) pour abriter une deuxième poubelle

Possibilité d'ajouter plus d'abris poubelle grâce au module complémentaire

Eco-fabrication :

- Toutes les matières (tôle, bois, cartons, peinture poudre, papier...) non utilisées pour le produit sont recyclées par des entreprises spécialisées.
- Nous utilisons de la peinture écologique en poudre sans COV (composé organique volatil)



REACH

ATOLE
www.atole.fr

136 av. des Razeteurs 34160 CASTRIES
Tél. : 04 67 87 50 50 contact@atole.fr