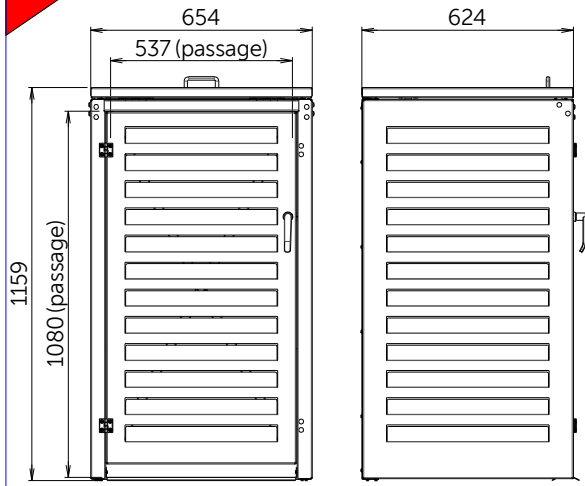


# FICHE TECHNIQUE : ABRI POUBELLE 120L



Exemples d'installations

RÉFÉRENCE	H - Hauteur	L - Longueur	P - Profondeur
MAC120 (SIMPLE)	1159	654	624
MAC120+MACMC120 (DOUBLE)	1159	1308	624
MAC120+MACMC120x2 (TRIPLE)	1159	1962	625

## Description produit :

- Fonctions :**
- Abri poubelle
  - Utilisation en extérieur

- Matière :**
- Aluminium pré laqué 15/10 ème RAL9010 / 1015 / 7016

## Données techniques :

- Conditionnement à plat
- Montage par vis à tôle
- Module Initial (réf MAC120) pour abriter une poubelle
- Module complémentaire (réf MACMC120) pour abriter une deuxième poubelle

*Possibilité d'ajouter plus d'abris poubelles grâce au module complémentaire*

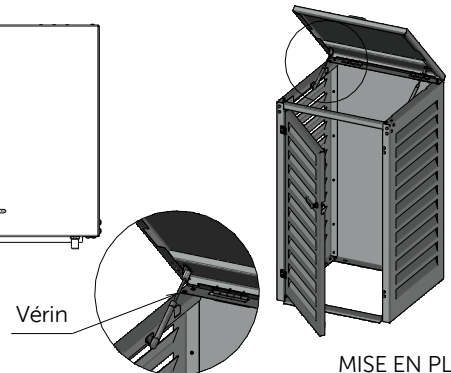
## Eco-fabrication :

- Toutes les matières (tôle, bois, cartons, peinture poudre, papier...) non utilisées pour le produit sont recyclées par des entreprises spécialisées.
- Nous utilisons de la peinture écologique en poudre sans COV (composé organique volatil)



**ATOLE**  
www.atole.fr

136 av. des Razeteurs 34160 CASTRIES  
Tél. : 04 67 87 50 50 contact@atole.fr



*\* Possibilité d'agrandir encore plus en ajoutant des modules complémentaires (réf. MACMC120)*

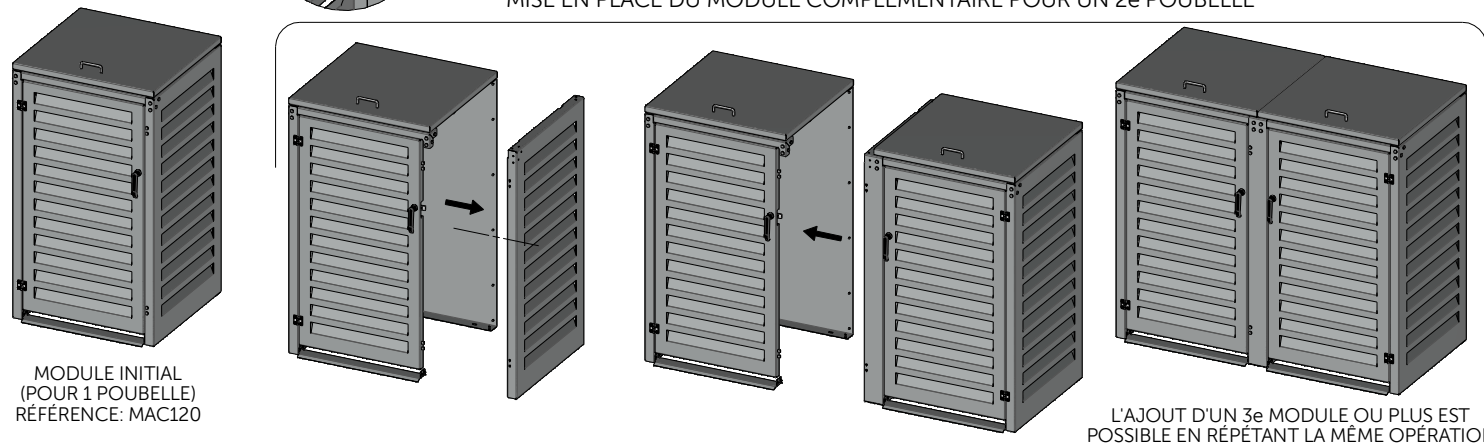
POUBELLE	H	L	P
Dimensions maximum	960	490	550

EMBALLAGE	H	L	P	Poids
MAC120	160	1200	720	16 kg
MACMC120	160	1200	720	12 kg

Le / les carton(s) sont systématiquement livrés sur palette Euro.

## MISE EN PLACE DU MODULE COMPLÉMENTAIRE POUR UN 2e POUBELLE



L'AJOUT D'UN 3e MODULE OU PLUS EST POSSIBLE EN RÉPÉTANT LA MÊME OPÉRATION