

Gebrauchsanleitung

Instructions d'utilisation

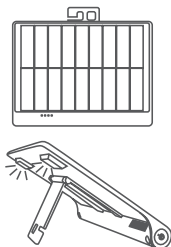
Istruzioni per l'uso

Használati útmutató

Navodilo za uporabo

SunnyBAG PowerTAB Solar-Ladegerät Gebrauchsanleitung

Vielen Dank, dass Sie sich für das SunnyBAG PowerTAB entschieden haben. Ab jetzt können Sie ihre mobilen Geräte über den USB-Ausgang umweltfreundlich mit der Kraft der Sonne laden. Der eingebaute Akku ermöglicht Ihnen zudem das Laden von bis zu drei Smartphones auch wenn keine Sonne scheint. Sie können das PowerTAB mehr als 1000 mal laden – egal ob in der direkten Sonne oder über den eingebauten Micro-USB Eingang auf der Rückseite. Das SunnyBAG PowerTAB ist die perfekte Kombination aus hocheffizienten Solarpaneelen gepaart mit einem kräftigen Li-Ionen Akku damit bei Arbeit oder Freizeit das Smartphone nicht mehr leer wird.



Kompatibilität

Lademöglichkeiten für das PowerTAB – Geräte

APPLE

I Phone 4
I Phone 4S
I Phone 5
I Phone 5S
I Phone 6
I Phone 6 plus
I Pad 2
I Pad 3
I Pad Air
Apple Watch

SAMSUNG

Samsung Galaxy
Samsung Galaxy 2
Samsung Galaxy 3
Samsung Note 5
Samsung Galaxy S6
Samsung Galaxy Ace 3
Samsung Galaxy Star
Samsung Galaxy Tab S2
Samsung Galaxy Tab S
Samsung Galaxy Tab A

LG

LG G4
LG G3
LG Magna
LG Joy
LG Leon
LG Spirit
LG G Pad

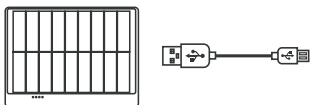
BLACKBERRY MICROSOFT

GO PRO

GoPro Hero 4
GoPro Hero Action Cam

SONY
HUAWEI
GAMEBOY 3D
ZUSATZ AKKUPACKS
GPS UHR
DIGITAL KAMERAS
FITNESSTRACKER
TASCHENLAMPE

Inhalt



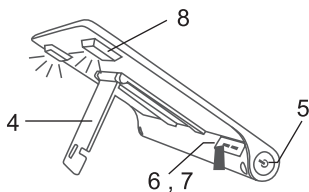
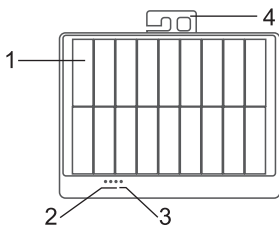
SunnyBAG PowerTAB | USB-Micro USB Kabel

Wichtige Hinweise

Bitte lesen Sie diese Bedienungsanleitung sorgfältig, damit ein falscher Umgang mit der Handhabung der Li-Ionen Akkus, wie Überhitzung, Rauchentwicklung und Feuer vermieden werden.

- Zerlegen und öffnen des Gerätes ist nicht gestattet
- Nicht werfen oder schlagen
- Für Kleinkinder ungeeignet
- Das PowerTAB ist nach IPX6-Standard spritzwassergeschützt, trotzdem sollten Sie es vor dem Eindringen von Wasser bestmöglich schützen
- Verwenden Sie das PowerTAB nicht in abgeschlossenen Räumen, in denen die Lufttemperatur über 45°C steigt, wie zum Beispiel in Fahrzeugen.

Bedienung und Funktion



Das PowerTAB besitzt nur einen Knopf auf der linken Seite, der einfach zu bedienen ist:

- Drücken Sie den Knopf (5) für zwei Sekunden, um die Taschenlampenfunktion (8) zu aktivieren bzw. deaktivieren.
- Drücken Sie kurz den Knopf (5) um den Ladestatus (2) auf der Vorderseite zu überprüfen. Maximal werden drei blaue LEDs angezeigt.
- Ebenso starten Sie mit einem kurzen Druck auf den Knopf (5) den Ladevorgang ihres Mobilgerätes, sofern es angesteckt ist.
- Die LED-Kontrolllampe schaltet sich automatisch aus wenn das PowerTAB voll geladen ist.

Laden des SunnyBAG PowerTABs in direkter Sonne und über USB-Ausgang

Die Ladezeiten variieren sehr stark mit den Wetterbedingungen. Ein optimales Laden wird erreicht wenn:

- PowerTAB direkt zur Sonne steht (Panel im 90° Winkel zur Sonne)
- Die grüne LED (3) stark leuchtet (Kontrollleuchte für das Solarpanel)
- Unter sonnigen Bedingungen wird das PowerTAB in 8 Stunden komplett aufgeladen, bei direkter Ladung über den USB-Ausgang wird es in 3 Stunden aufgeladen
- Für eine direkte Ladung des PowerTABs verwenden Sie einfach das mitgelieferte USB / Micro-USB Kabel und stecken es bei einem USB-Netzteil, Computer, Notebook an. Verbinden Sie den Input (7) des PowerTABs mit einem USB-Netzteil, Computer USB Ausgang oder Notebook

Laden eines USB-Geräts über das SunnyBAG PowerTAB

Laden eines USB-Gerätes über das PowerTAB:

- Überprüfen Sie ob das PowerTAB geladen ist indem sie den seitlichen Knopf drücken
- Auch wenn das PowerTAB halbvoll geladen ist besitzt es ausreichend Energie um ein Smartphone vollständig aufzuladen
- Verwenden Sie das mitgelieferte USB / Micro-USB Kabel oder das Original-Ladekabel Ihres USB-Geräts
- Die Ladezeiten für Ihr Smartphone sind sehr kurz, da das PowerTAB einen Ausgangsstrom von bis zu 2,4 Ampere liefert

Technische Spezifikationen

Akku Kapazität : Li-ion 5.000 mAh

- Solar Paneel: 5V / 1.1A (Optimale Bedingungen)
- Rated input : 5 V---1A max
- Output : 5 V--- 2.4 A max
- Betriebstemperatur : 0° C – 45°C
- Netto Gewicht : 340 g

Sicherheitseigenschaften: Tiefenentlade und Überladeschutz

Vertrieben durch SunnyBAG GmbH
Nikolaiplatz 4/3 - 8020 Graz - Österreich
Artikelnummer 52627 05/2016



Disposal of Old Devices

This marking indicates that this product should not be disposed with other household wastes throughout the EU. To prevent possible harm to the environment or human health from uncontrolled waste disposal, recycle it responsibly to promote the sustainable reuse of material resources. To return your used device, please use the return and collection systems or contact the retailer where the product was purchased. They can take this product for environmental safe recycling.



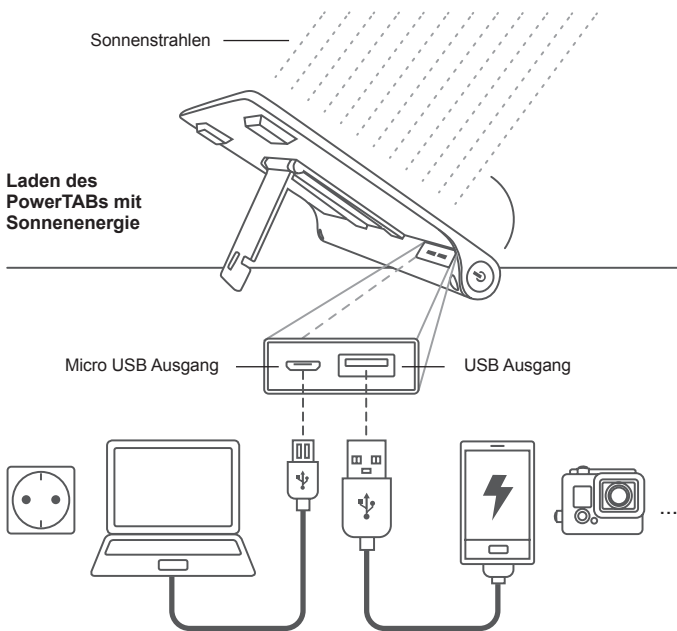
This product bears the selective sorting symbol for waste electrical and electronic equipment (WEEE).

This means that this product must be handled pursuant to European Directive 2002/96/EC in order to be recycled and to be dismantled to minimize its impact on the environment.

For further information, please contact your local or regional authorities.

Electronic products not included in the selective sorting process are potentially dangerous for the environment and human health due to the presence of hazardous substances.

Montageanleitung



Laden des PowerTABS
via Computer oder Steckdose

Laden eines USB Geräts

„Der Name Sunny ist in Alleinstellung bzw. in Kombination mit Namenszusätzen auf dem Gebiet der Photovoltaik durch mehrere eingetragene Warenzeichen der Firma SMA Solar Technology AG international geschützt. Die Verwendung von SunnyBAG als Firmen- und Produktname erfolgt mit freundlicher Duldung der SMA Solar Technology AG.“

Für nähere Informationen besuchen Sie unsere Website: www.sunnybag.at



PowerTAB Video!