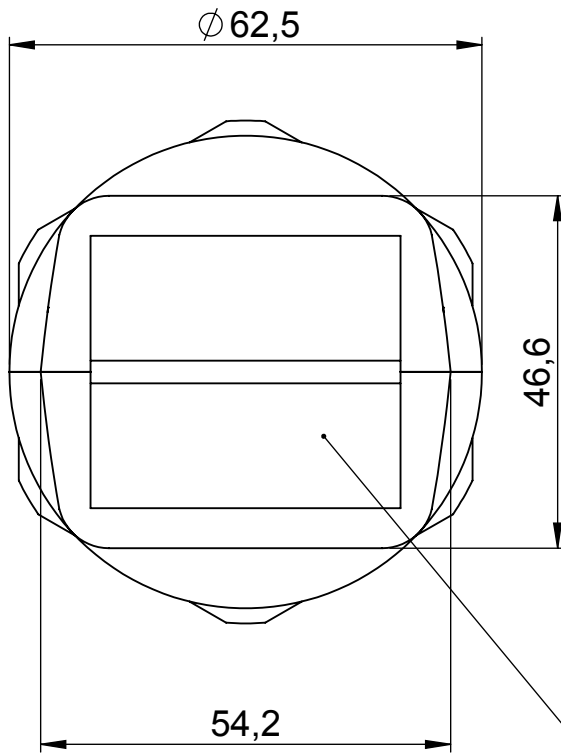
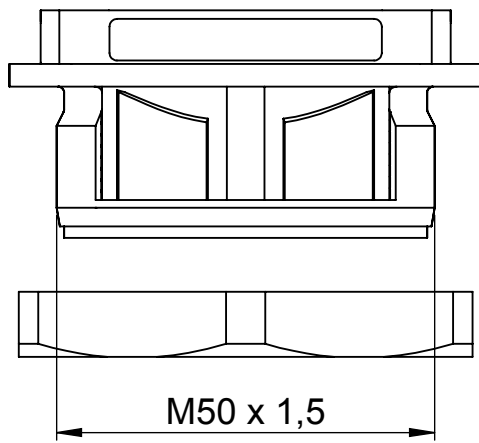
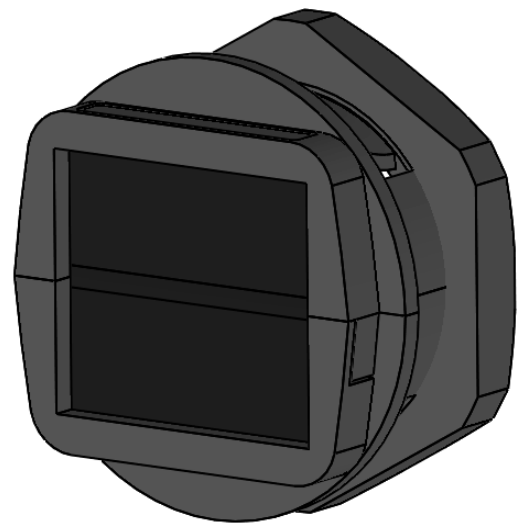
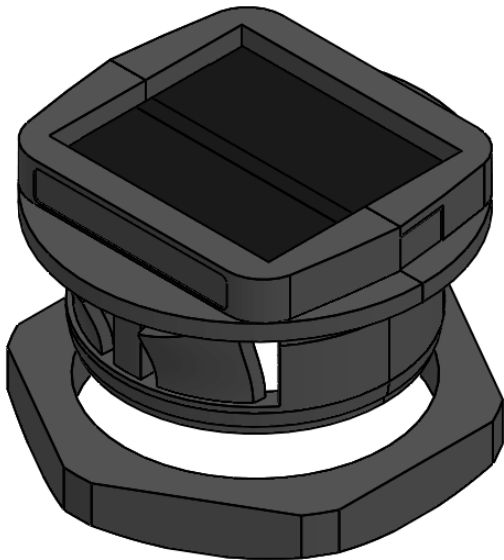
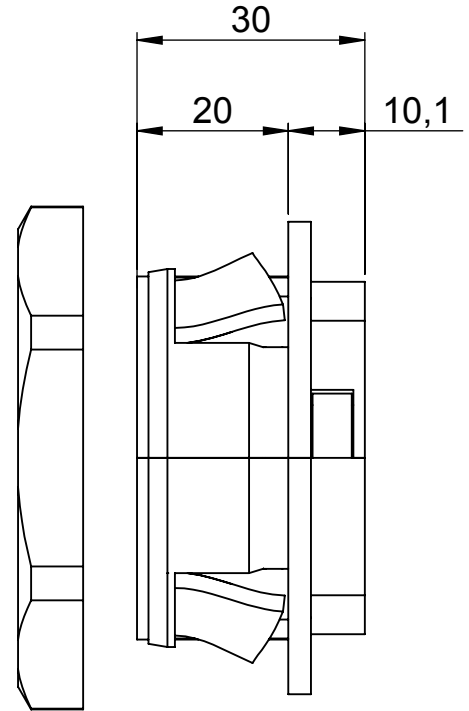




Click to shop online @ [www.trimantec.com](http://www.trimantec.com) or call 336-767-1379



Durchbruch: 41 mm x 41 mm



<b>ICOTEK</b>	Bischof-von-Lipp-Straße 1 73569 Eschach   Germany	.	.	.	.
	Tel: +49 (0)7175 92380-0 www.icotek.com	.	.	.	.
Zeichnungsvermerke Maßstab / scale: - Material / material: -	Benennung <b>DOKU_KEL-BES 50</b>	Ind:	Änderungen	Datum	Name
Ident-Nr.: 0000010899	Zeichnungsnummer .	Artikelnummer <b>51540</b>	Erstellt	Datum 25.05.2016	Name mb
	Rohabmessung: .	Format	Blatt / von 1 / 1		
Weitergabe sowie Vervielfältigung dieses Dokuments, Verwertung und Mitteilung seines Inhalts sind verboten, soweit nicht ausdrücklich gestattet. Zu widerhandlungen verpflichten zu Schadenersatz. Alle Rechte für den Fall der Patent-, Gebrauchsmuster-, oder Geschmacksmustereintragung vorbehalten.					