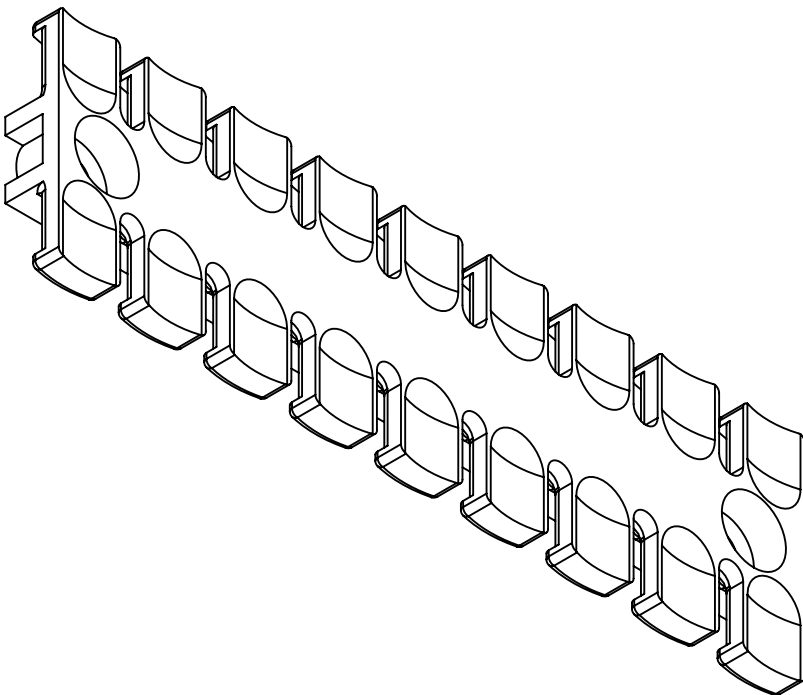
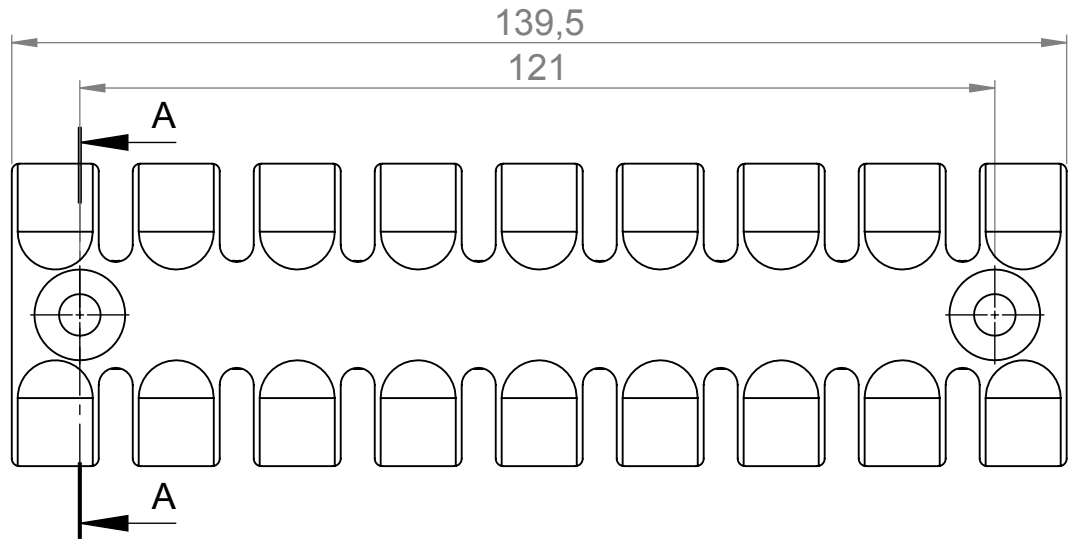


SCHNITT A-A



|                                                                                                                                                                                                                                                                                                           |                                                      |                               |                              |            |      |
|-----------------------------------------------------------------------------------------------------------------------------------------------------------------------------------------------------------------------------------------------------------------------------------------------------------|------------------------------------------------------|-------------------------------|------------------------------|------------|------|
|                                                                                                                                                                                                                                                                                                           | Bischof-von-Lipp-Straße 1<br>73569 Eschach   Germany | .                             | .                            | .          | .    |
|                                                                                                                                                                                                                                                                                                           | Tel: +49 (0)7175 92380-0<br>www.icotek.de            | .                             | .                            | .          | .    |
| Zeichnungsvermerke<br>Maßstab / scale: -<br>Material / material: -                                                                                                                                                                                                                                        | Benennung<br><b>DOKU_ZL 140 AB</b>                   | Ind:                          | Änderungen                   | Datum      | Name |
| Ident-Nr.: 0000000946                                                                                                                                                                                                                                                                                     | Zeichnungsnummer<br>.                                | Artikelnummer<br><b>32366</b> | Datum<br>Erstellt 16.10.2013 | Name<br>sp |      |
|                                                                                                                                                                                                                                                                                                           | Rohabmessung: .                                      | Format A4                     | Blatt / von 1 / 1            |            |      |
| Weitergabe sowie Vervielfältigung dieses Dokuments, Verwertung und Mitteilung seines Inhalts sind verboten, soweit nicht ausdrücklich gestattet.<br>Zuwiderhandlungen verpflichten zu Schadenersatz. Alle Rechte für den Fall der Patent-, Gebrauchsmuster-, oder Geschmacksmustereintragung vorbehalten. |                                                      |                               |                              |            |      |