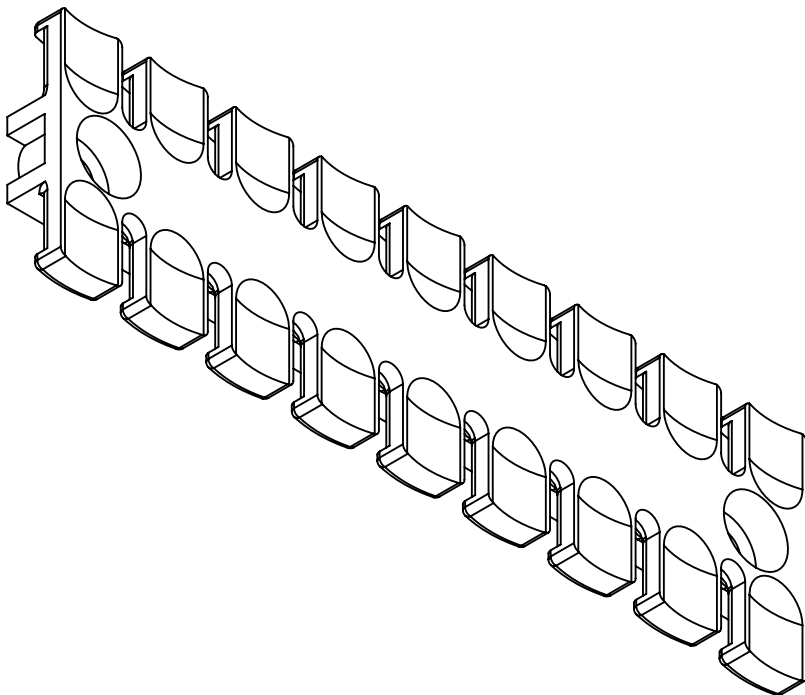
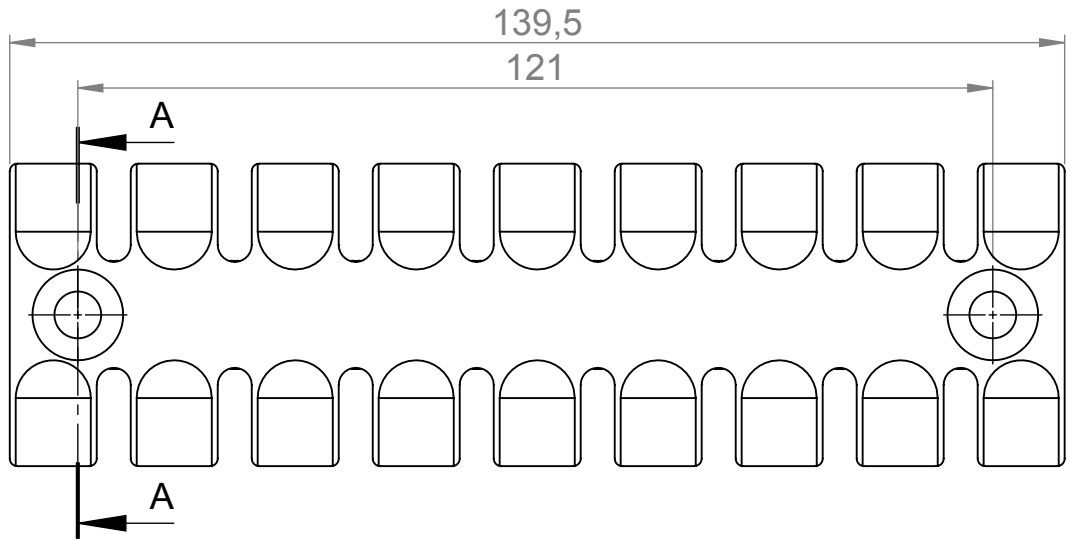


SCHNITT A-A



	Bischof-von-Lipp-Straße 1 73569 Eschach Germany
	Tel: +49 (0)7175 92380-0 www.icotek.de
Zeichnungsvermerke Maßstab / scale: - Material / material: -	Benennung DOKU_ZL 140 AB	Ind:	Änderungen	Datum	Name
Ident-Nr.: 0000000946	Zeichnungsnummer .	Artikelnummer 32296	Datum 16.10.2013	Name sp	Blatt / von 1 / 1
Rohabmessung: .		Format A4	Blatt / von 1 / 1		
Weitergabe sowie Vervielfältigung dieses Dokuments, Verwertung und Mitteilung seines Inhalts sind verboten, soweit nicht ausdrücklich gestattet. Zuwiderhandlungen verpflichten zu Schadenersatz. Alle Rechte für den Fall der Patent-, Gebrauchsmuster-, oder Geschmacksmustereintragung vorbehalten.					