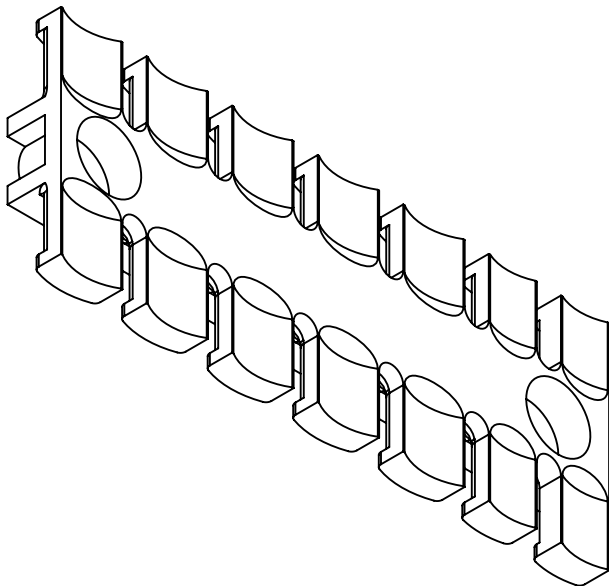
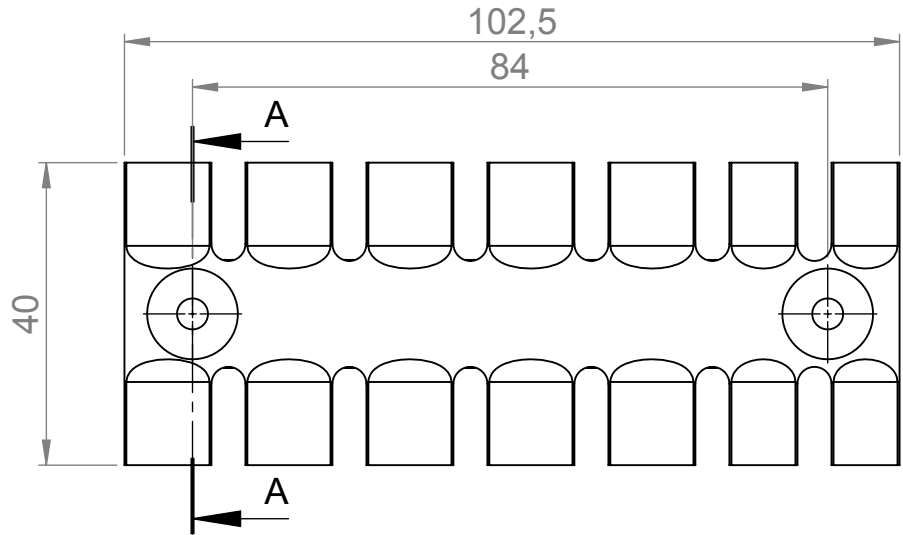


SCHNITT A-A



	Bischof-von-Lipp-Straße 1 73569 Eschach   Germany		.	.	.	.		
	Tel: +49 (0)7175 92380-0 www.icotek.de		.	.	.	.		
Zeichnungsvermerke Maßstab / scale: - Material / material: -		Benennung <b>DOKU_ZL 103 AB</b>		Ind:	Änderungen	Datum	Name	
Ident-Nr.: 0000000944		Zeichnungsnummer .		Artikelnummer <b>32275</b>		Erstellt	16.10.2013	Name sp
Rohabmessung: .		Format A4		Blatt / von 1 / 1				
Weitergabe sowie Vervielfältigung dieses Dokuments, Verwertung und Mitteilung seines Inhalts sind verboten, soweit nicht ausdrücklich gestattet. Zuwiderhandlungen verpflichten zu Schadenersatz. Alle Rechte für den Fall der Patent-, Gebrauchsmuster-, oder Geschmacksmustereintragung vorbehalten.								