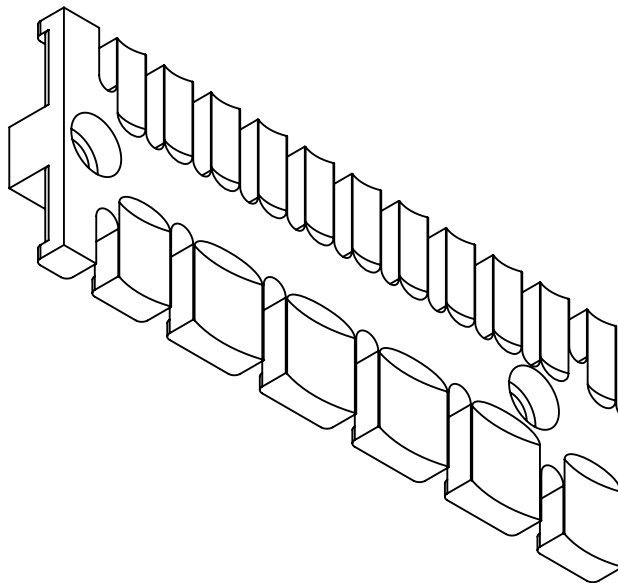


SCHNITT A-A



	Bischof-von-Lipp-Straße 1 73569 Eschach Germany	
	Tel: +49 (0)7175 92380-0 www.icotek.de	
Zeichnungsvermerke Maßstab / scale: - Material / material: -	Benennung DOKU_ZL 04		Ind:	Änderungen	Datum	Name
Ident-Nr.: 0000000953	Zeichnungsnummer .	Artikelnummer 32114	Datum Erstellt 17.10.2013		Name sp	
Rohabmessung: .			Format A4	Blatt / von 1 / 1		
Weitergabe sowie Vervielfältigung dieses Dokuments, Verwertung und Mitteilung seines Inhalts sind verboten, soweit nicht ausdrücklich gestattet. Zuwiderhandlungen verpflichten zu Schadenersatz. Alle Rechte für den Fall der Patent-, Gebrauchsmuster-, oder Geschmacksmustereintragung vorbehalten.						