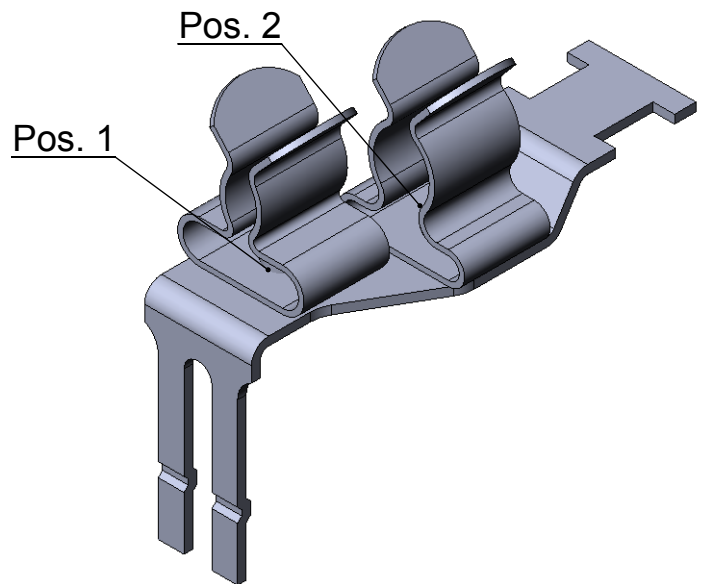
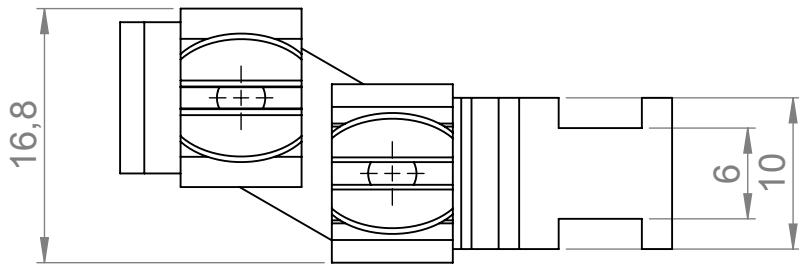


Click to shop online @ [www.trimantec.com](http://www.trimantec.com) or call 336-767-1379



Pos. 1	SKL-3-6
Pos. 2	SKL-6-8

	Bischof-von-Lipp-Straße 1 73569 Eschach   Germany Tel: +49 (0)7175 92380-0 www.icotek.de	Ind:	Änderungen	Datum	Name
	Zeichnungsvermerke Maßstab / scale: - Material / material: -	Benennung <b>DOKU_STFZ2   23</b>	Zeichnungsnummer .	Artikelnummer <b>37505.23</b>	Datum Erstellt 11.10.2013
Ident-Nr.: 0000000827	Rohabmessung: .	Format A4	Blatt / von 1 / 1		
Weitergabe sowie Vervielfältigung dieses Dokuments, Verwertung und Mitteilung seines Inhalts sind verboten, soweit nicht ausdrücklich gestattet. Zuwiderhandlungen verpflichten zu Schadenersatz. Alle Rechte für den Fall der Patent-, Gebrauchsmuster-, oder Geschmacksmustereintragung vorbehalten.					