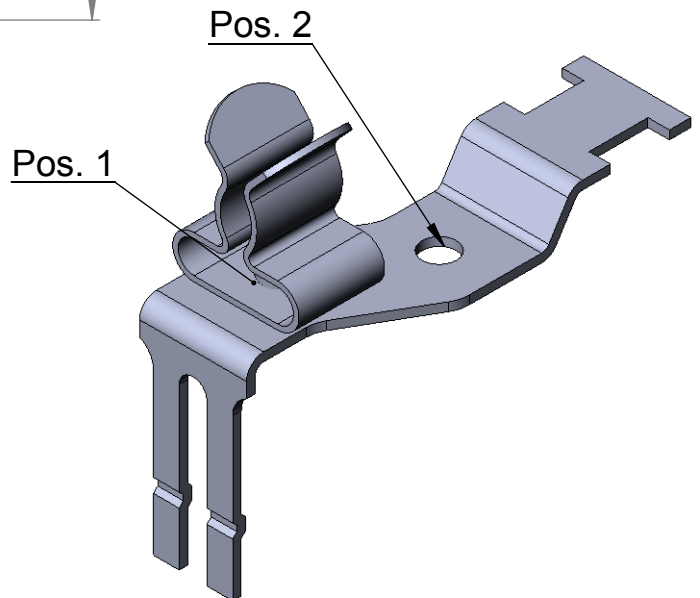
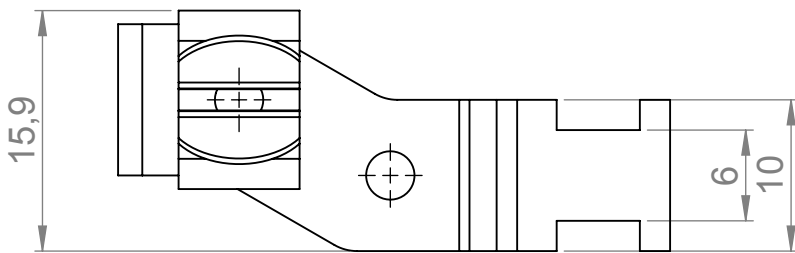


Click to shop online @ [www.trimantec.com](http://www.trimantec.com) or call 336-767-1379



Pos. 1	SKL-3-6
Pos. 2	leer

	Bischof-von-Lipp-Straße 1 73569 Eschach   Germany		.	.	.	.
	Tel: +49 (0)7175 92380-0 <a href="http://www.icotek.de">www.icotek.de</a>		Ind:	Änderungen	Datum	Name
Zeichnungsvermerke Maßstab / scale: - Material / material: -	Benennung <b>DOKU_STFZ2   20</b>		Zeichnungsnummer .		Artikelnummer <b>37505.20</b>	
Ident-Nr.: 0000000827	Rohabmessung: .		Format A4		Datum Erstellt 11.10.2013	Name sp
Weitergabe sowie Vervielfältigung dieses Dokuments, Verwertung und Mitteilung seines Inhalts sind verboten, soweit nicht ausdrücklich gestattet. Zuwiderhandlungen verpflichten zu Schadenersatz. Alle Rechte für den Fall der Patent-, Gebrauchsmuster-, oder Geschmacksmustereintragung vorbehalten.						
Blatt / von 1 / 1						