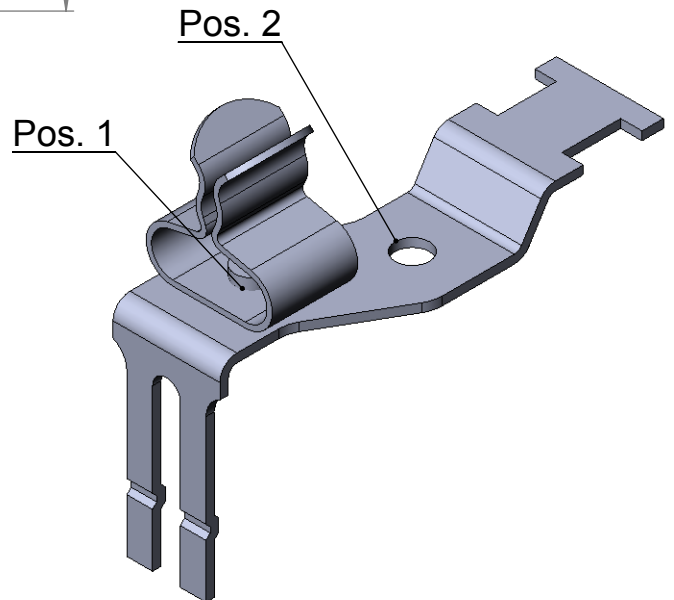
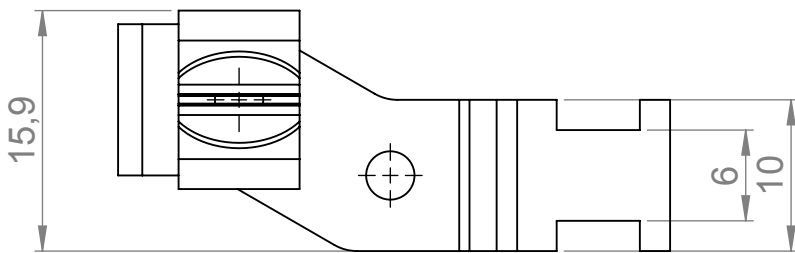


Click to shop online @ www.trimantec.com or call 336-767-1379



Pos. 1	SKL-1,5-3
Pos. 2	leer

	Bischof-von-Lipp-Straße 1 73569 Eschach Germany Tel: +49 (0)7175 92380-0 www.icotek.de	Ind:	Änderungen	Datum	Name
	Zeichnungsvermerke Maßstab / scale: - Material / material: -	Benennung DOKU_STFZ2 10	Zeichnungsnummer .	Artikelnummer 37505.10	Datum Erstellt 11.10.2013
Ident-Nr.: 0000000827	Rohabmessung: .	Format A4	Blatt / von 1 / 1		
Weitergabe sowie Vervielfältigung dieses Dokuments, Verwertung und Mitteilung seines Inhalts sind verboten, soweit nicht ausdrücklich gestattet. Zuwiderhandlungen verpflichten zu Schadenersatz. Alle Rechte für den Fall der Patent-, Gebrauchsmuster-, oder Geschmacksmustereintragung vorbehalten.					