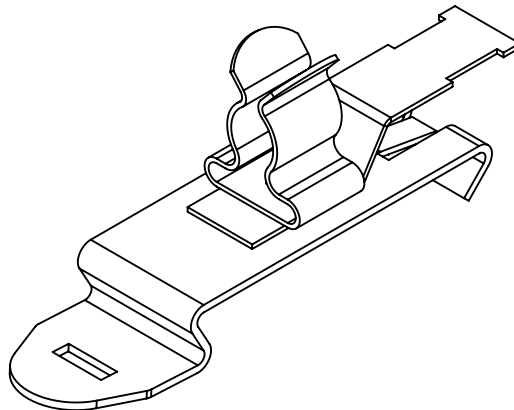
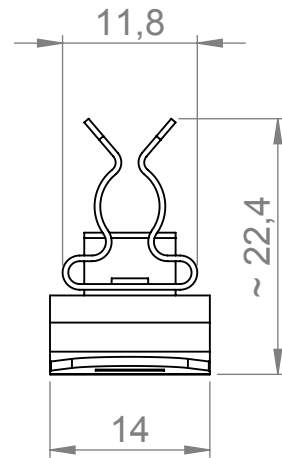
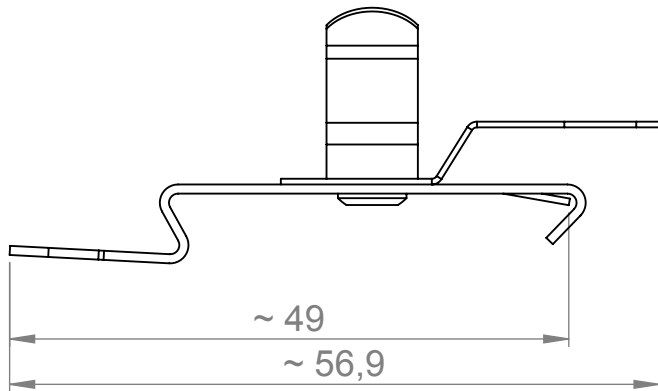




Click to shop online @ [www.trimantec.com](http://www.trimantec.com) or call 336-767-1379



**icotek**<sup>®</sup>

Bischof-von-Lipp-Straße 1  
73569 Eschach | Germany

Tel: +49 (0)7175 92380-0  
[www.icotek.de](http://www.icotek.de)

.	.	.	.
.	.	.	.
.	.	.	.
Ind:	Änderungen	Datum	Name

Zeichnungsvermerke  
Maßstab / scale: -  
Material / material: -

Benennung  
**DOKU\_SFZ|SKL 6-8**

Zeichnungsnummer	Artikelnummer	Datum	Name
.	<b>36860</b>	Erstellt 25.11.2013	sp

Ident-Nr.: 000001480	Rohabmessung: .	Format A4	Blatt / von 1 / 1
----------------------	-----------------	-----------	-------------------

Weitergabe sowie Vervielfältigung dieses Dokuments, Verwertung und Mitteilung seines Inhalts sind verboten, soweit nicht ausdrücklich gestattet.  
Zu widerhandlungen verpflichten zu Schadenersatz. Alle Rechte für den Fall der Patent-, Gebrauchsmuster-, oder Geschmacksmustereintragung vorbehalten.