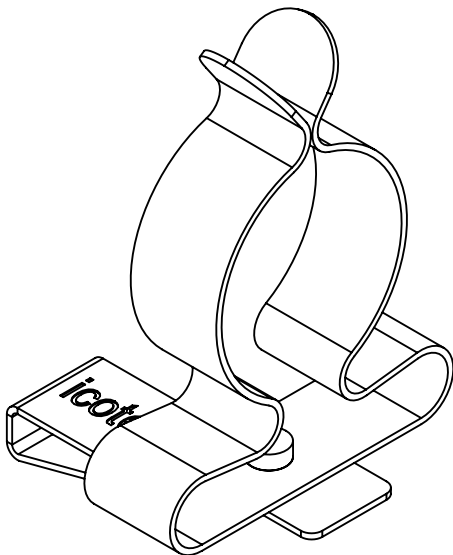
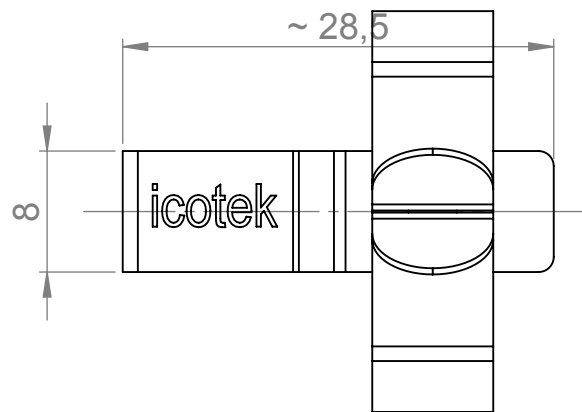


Click to shop online @ [www.trimantec.com](http://www.trimantec.com) or call 336-767-1379

für Sammelschiene 10x3



	Bischof-von-Lipp-Straße 1 73569 Eschach   Germany	.	.	.	.
	Tel: +49 (0)7175 92380-0 www.icotek.com	Ind:	Änderungen		Datum
Zeichnungsvermerke Maßstab / scale: - Material / material: -	Benennung <b>DOKU_PFS SKL 17-22</b>				
Ident-Nr.: 000000936	Rohabmessung: .	Zeichnungsnummer .	Artikelnummer <b>36786.6</b>	Datum	Name
				Erstellt 21.08.2014	sp
			Format	Blatt / von 1 / 1	
Weitergabe sowie Vervielfältigung dieses Dokuments, Verwertung und Mitteilung seines Inhalts sind verboten, soweit nicht ausdrücklich gestattet. Zuwiderhandlungen verpflichten zu Schadenersatz. Alle Rechte für den Fall der Patent-, Gebrauchsmuster-, oder Geschmacksmustereintragung vorbehalten.					