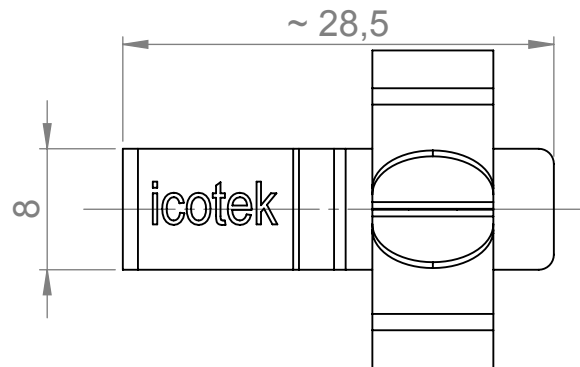
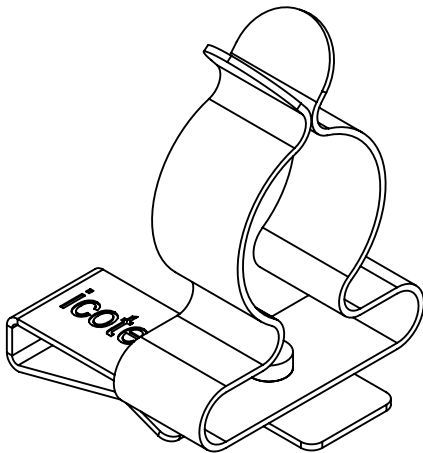


Click to shop online @ www.trimantec.com or call 336-767-1379



für Sammelschiene 10x3



	Bischof-von-Lipp-Straße 1 73569 Eschach Germany	
	Tel: +49 (0)7175 92380-0 www.icotek.com		Ind:	Änderungen	Datum	Name
Zeichnungsvermerke Maßstab / scale: - Material / material: -		Benennung DOKU_PFS SKL 12-16				
		Zeichnungsnummer .	Artikelnummer 36786.5		Datum 21.08.2014	Name sp
Ident-Nr.: 0000000936	Rohabmessung: .		Format A4	Blatt / von 1 / 1		
Weitergabe sowie Vervielfältigung dieses Dokuments, Verwertung und Mitteilung seines Inhalts sind verboten, soweit nicht ausdrücklich gestattet. Zuwiderhandlungen verpflichten zu Schadenersatz. Alle Rechte für den Fall der Patent-, Gebrauchsmuster-, oder Geschmacksmustereintragung vorbehalten.						