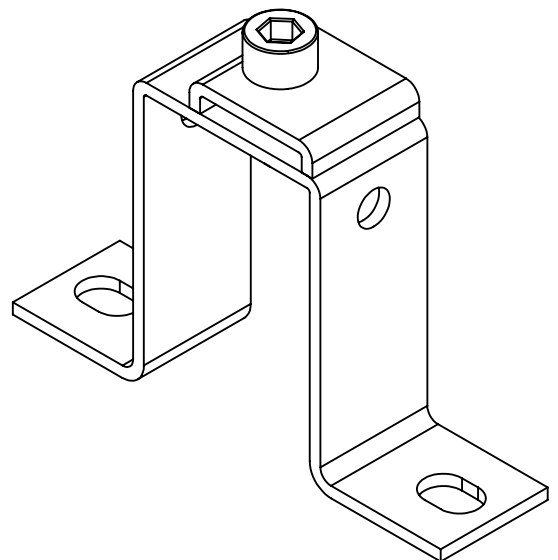
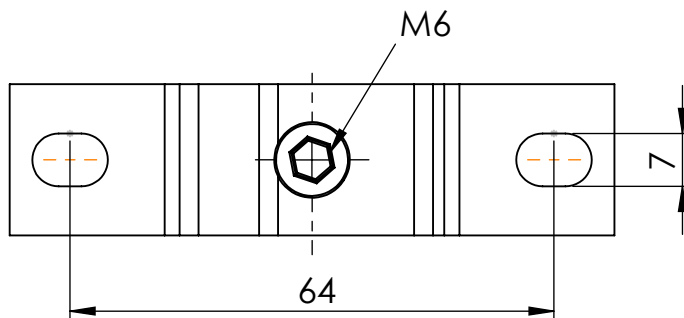


Click to shop online @ [www.trimantec.com](http://www.trimantec.com) or call 336-767-1379



**icotek GmbH**

Bischof-von-Lipp-Straße 1  
D-73569 Eschach  
Tel.: 07175 / 92380-0  
[www.icotek.de](http://www.icotek.de)

Ind:	Änderung	Datum	Name
------	----------	-------	------

Zeichnungsvermerke

Maßstab: 1:1 (...)  
Werkstoff: St. verz.  
Rohteil:  
Toleranz:

Benennung

**DOKU\_Montagebügel mit Clip 80x20x50**

Zeichnungsnummer

Artikelnummer

**36018**

Datum

Name

Erstellt

23.7.09

gfu

Ursprung

Format: A4

BLATT

von