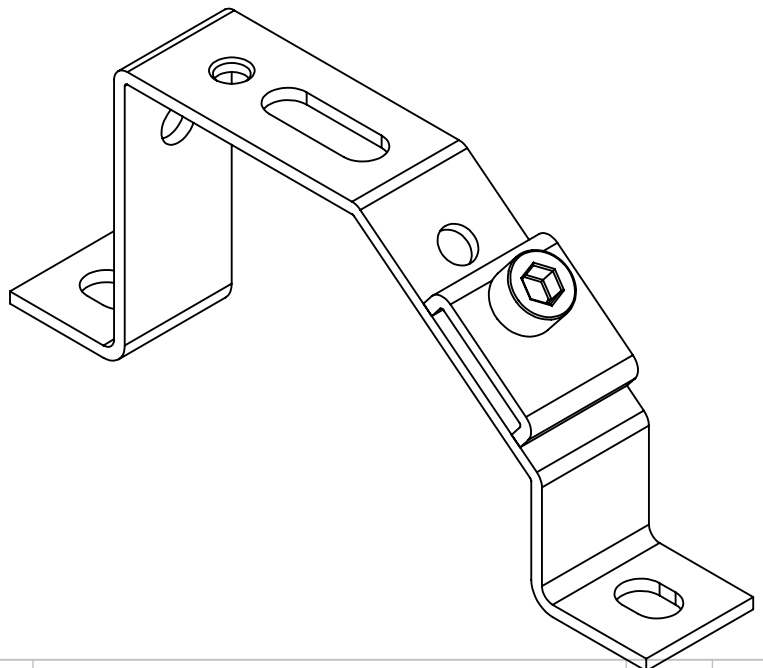
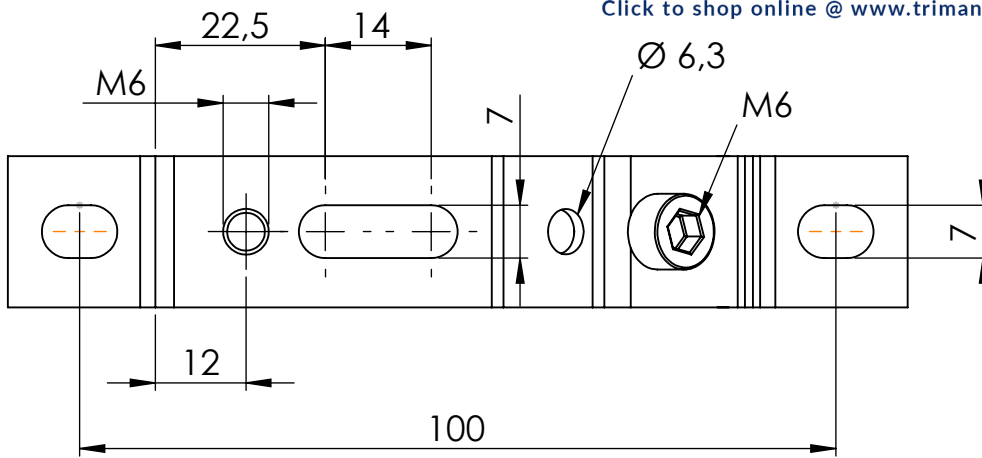


Click to shop online @ www.trimantec.com or call 336-767-1379



icotek GmbH

Bischof-von-Lipp-Straße 1
D-73569 Eschach
Tel.: 07175 / 92380-0
www.icotek.de

Ind: Änderung Datum Name

Zeichungsvermerke

Maßstab: 1:1 (...)
Werkstoff: St. verz.
Rohteil:
Toleranz:

Benennung

DOKU_Montagebügel mit Clip 120x20x48,5

Zeichnungsnummer

Artikelnummer

36050

Datum

Name

Erstellt

24.7.09

gfu

Ursprung

Format: A4

BLATT

von