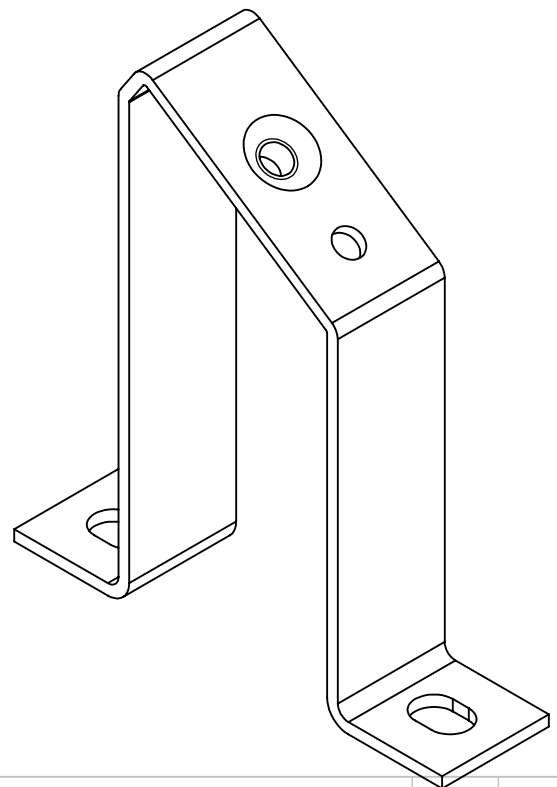
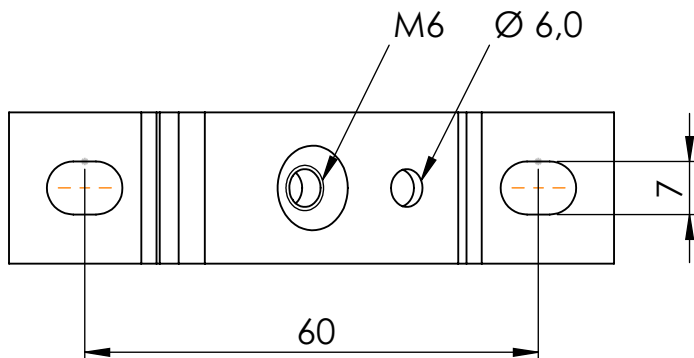


Click to shop online @ [www.trimantec.com](http://www.trimantec.com) or call 336-767-1379



**icotek GmbH**

Bischof-von-Lipp-Straße 1  
D-73569 Eschach  
Tel.: 07175 / 92380-0  
[www.icotek.de](http://www.icotek.de)

Ind.	Änderung	Datum	Name

Zeichnungsvermerke

Maßstab: 1:1 (...)  
Werkstoff: St. verz.  
Rohteil:  
Toleranz:

Benennung

**DOKU\_Montagebügel 80x20x88**

Zeichnungsnummer

Artikelnummer

**36072**

Datum

Name

Erstellt

24.7.09

gfu

Ursprung

Format: A4

BLATT

von