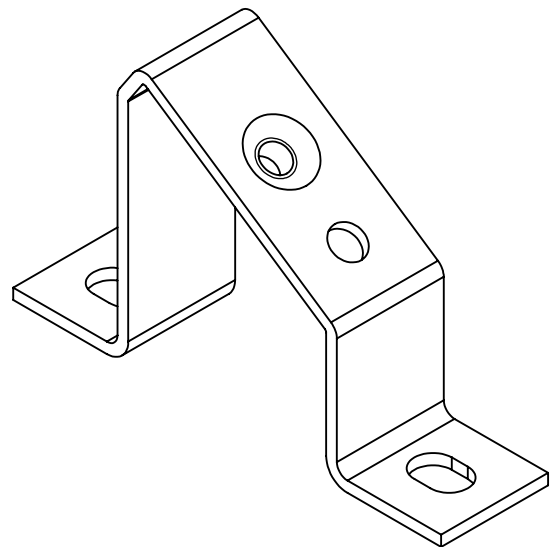
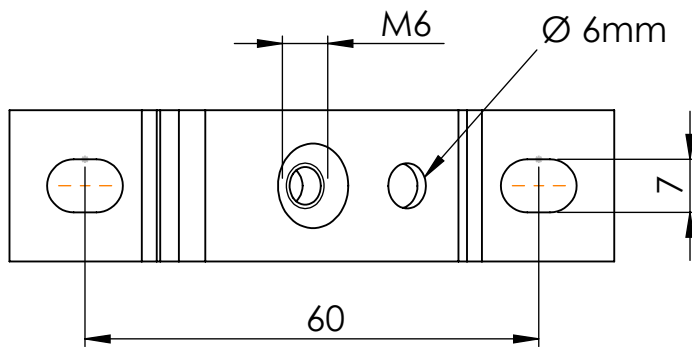


Click to shop online @ [www.trimantec.com](http://www.trimantec.com) or call 336-767-1379



**icotek GmbH**

Bischof-von-Lipp-Straße 1  
D-73569 Eschach  
Tel.: 07175 / 92380-0  
www.icotek.de

Ind:

Änderung

Datum

Name

Zeichungsvermerke

Maßstab: 1:1 (.:.)

Werkstoff: St. verz.

Rohteil:

Toleranz:

Benennung

**DOKU\_Montagebügel 90x20x49**

Zeichnungsnummer

Artikelnummer

**36056**

Datum

Name

Erstellt

23.7.09

gfu

Ursprung

Format: A4

BLATT

von