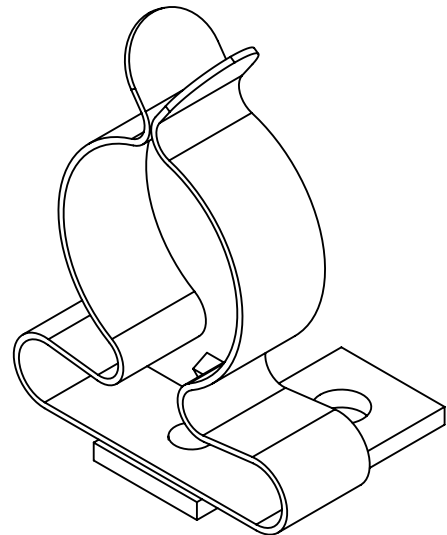
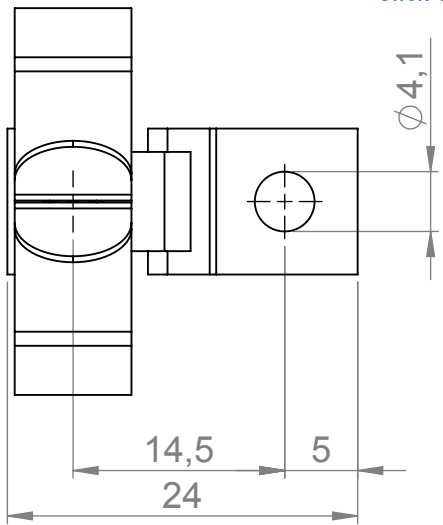


Click to shop online @ [www.trimantec.com](http://www.trimantec.com) or call 336-767-1379



**icotek**<sup>®</sup>

Bischof-von-Lipp-Straße 1  
73569 Eschach | Germany

Tel: +49 (0)7175 92380-0  
[www.icotek.de](http://www.icotek.de)

.	.	.	.
.	.	.	.
.	.	.	.
Ind:	Änderungen	Datum	Name

Zeichnungsvermerke

Maßstab / scale: -  
Material / material: -

Benennung

**DOKU\_LF|SKL 17-22**

Zeichnungsnummer

.

Artikelnummer

**36258**

Datum

Erstellt 04.11.2013

Name

sp

Ident-Nr.: 000001202

Rohabmessung: .

Format A4

Blatt / von 1 / 1

Weitergabe sowie Vervielfältigung dieses Dokuments, Verwertung und Mitteilung seines Inhalts sind verboten, soweit nicht ausdrücklich gestattet. Zuwiderhandlungen verpflichten zu Schadenersatz. Alle Rechte für den Fall der Patent-, Gebrauchsmuster-, oder Geschmacksmustereintragung vorbehalten.