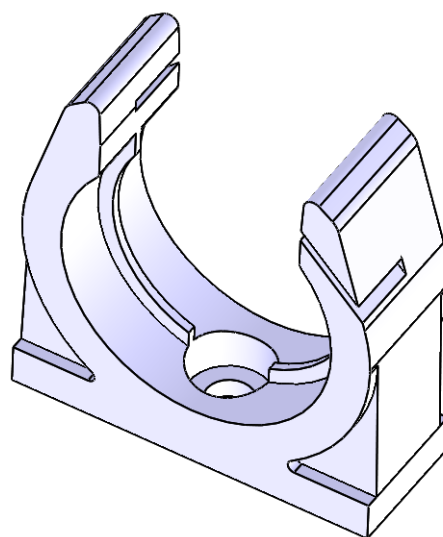
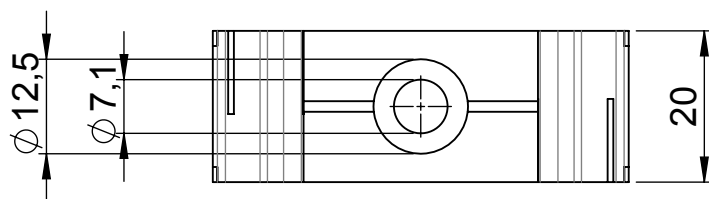
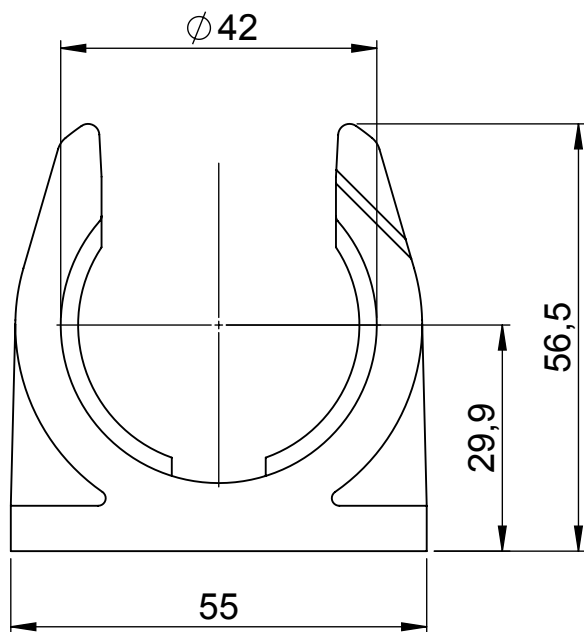


NW 37



Click to shop online @ www.trimantec.com or call 336-767-1379



	Bischof-von-Lipp-Straße 1 73569 Eschach Germany	
	Tel: +49 (0)7175 92380-0 www.icotek.com		Ind:	Änderungen	Datum	Name
Zeichnungsvermerke Maßstab / scale: - Material / material: -	Benennung DOKU_CONFIX SH 37					
Ident-Nr.: 000006372	Zeichnungsnummer .	Artikelnummer 31340	Erstellt 11.06.2014	Datum 11.06.2014	Name pb	Blatt / von 1 / 1
	Rohabmessung: .		Format A4	Blatt / von 1 / 1		
Weitergabe sowie Vervielfältigung dieses Dokuments, Verwertung und Mitteilung seines Inhalts sind verboten, soweit nicht ausdrücklich gestattet. Zuwiderhandlungen verpflichten zu Schadenersatz. Alle Rechte für den Fall der Patent-, Gebrauchsmuster-, oder Geschmacksmustereintragung vorbehalten.						