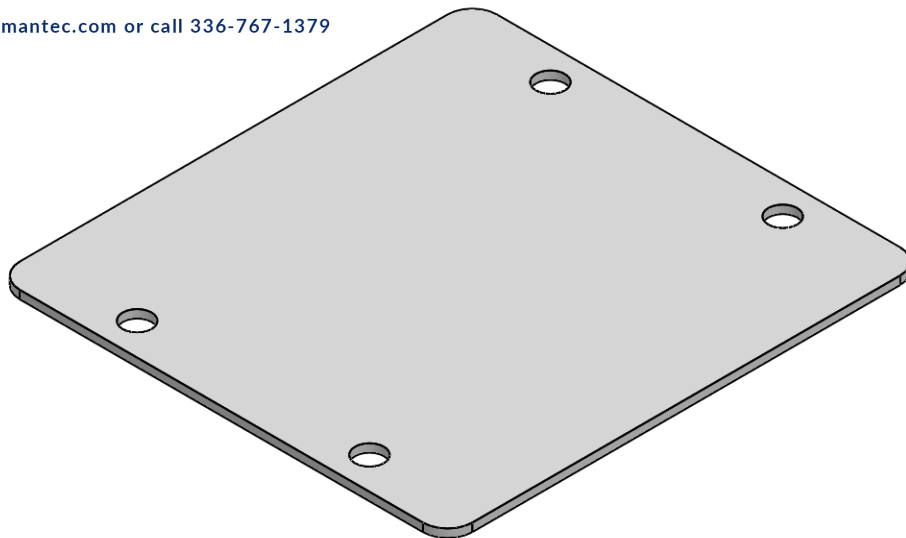



Click to shop online @ www.trimantec.com or call 336-767-1379



	Bischof-von-Lipp-Straße 1 73569 Eschach Germany			
	Tel: +49 (0)7175 92380-0 www.icotek.com		Ind:	Änderungen		Datum	Name	
Zeichnungsvermerke Maßstab / scale: - Material / material: -		Benennung DOKU_BPM Jumbo1						
		Zeichnungsnummer .	Artikelnummer 42030		Datum 21.11.2014	Name sp		
Ident-Nr.: 0000001670	Rohabmessung: .		Format A4	Blatt / von 1 / 1				
Weitergabe sowie Vervielfältigung dieses Dokuments, Verwertung und Mitteilung seines Inhalts sind verboten, soweit nicht ausdrücklich gestattet. Zuwiderhandlungen verpflichten zu Schadenersatz. Alle Rechte für den Fall der Patent-, Gebrauchsmuster-, oder Geschmacksmustereintragung vorbehalten.								