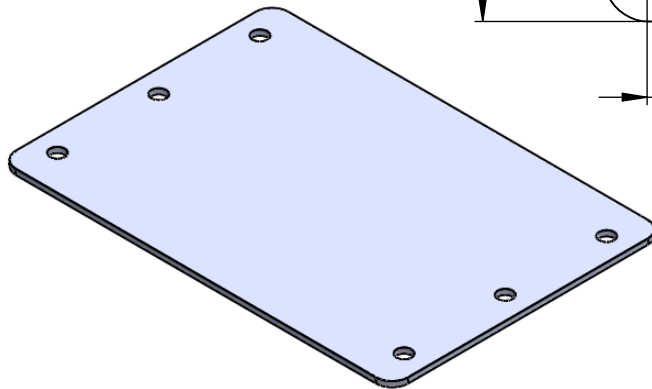
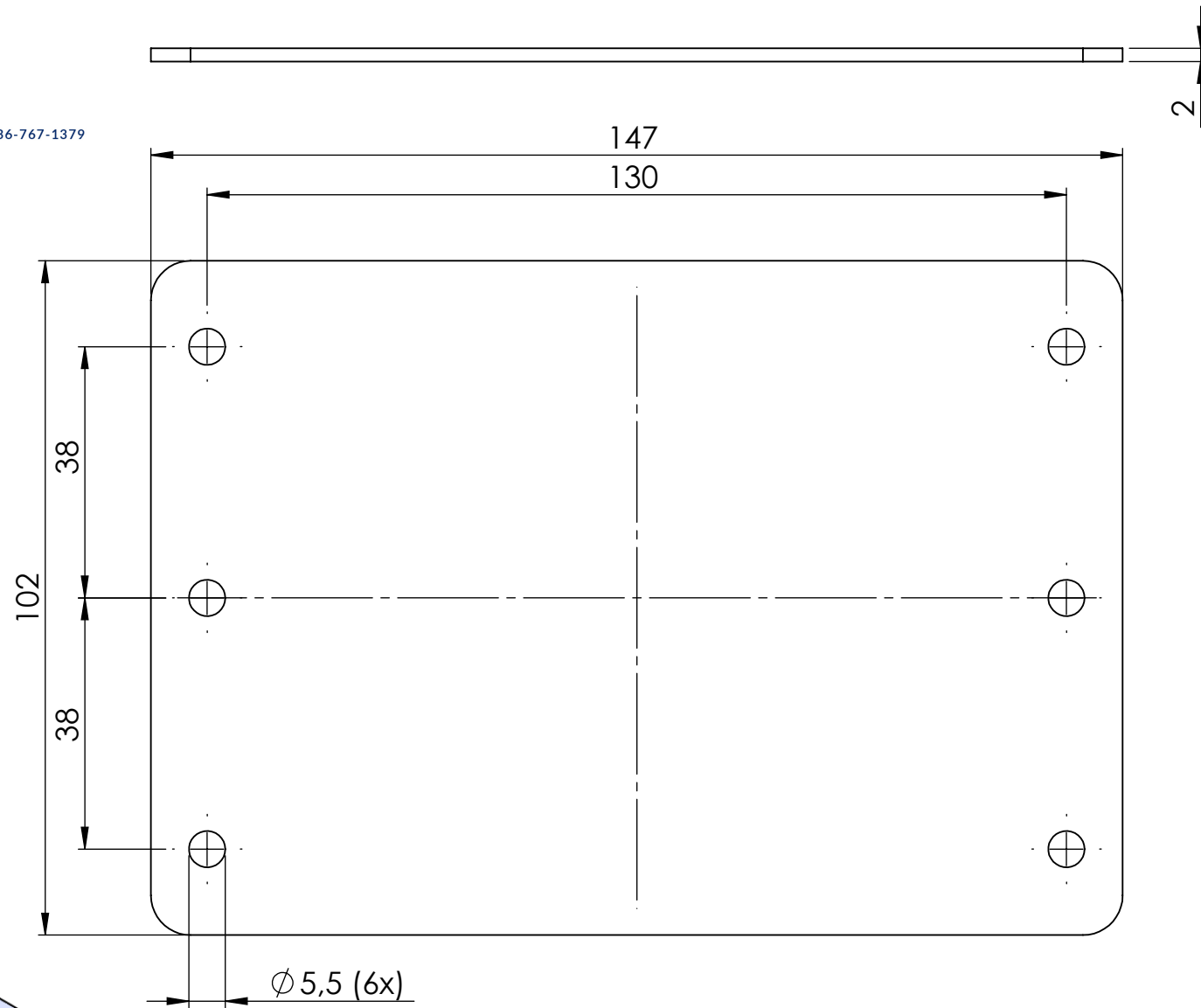




Click to shop online @ [www.trimantec.com](http://www.trimantec.com) or call 336-767-1379



**icotek GmbH**

Bischof-von-Lipp-Straße 1  
D-73569 Eschach  
Tel.: 07175 / 92380-0  
www.icotek.de

Ind:	Änderung	Datum	Name
------	----------	-------	------

Zeichnungsvermerke

Maßstab: 1 : 1 ( 1 : 2 )  
Werkstoff: Stahlblech verzinkt  
Rohteil: BL. 2 mm  
Toleranz: DIN ISO 2768m

Benennung

**DOKU\_BPM-24/20**

Zeichnungsnummer

.

Artikelnummer

**42028**

Datum

23.02.11

Name

ds

Ursprung

Format: A4

BLATT

von