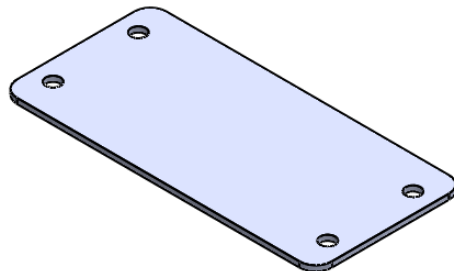
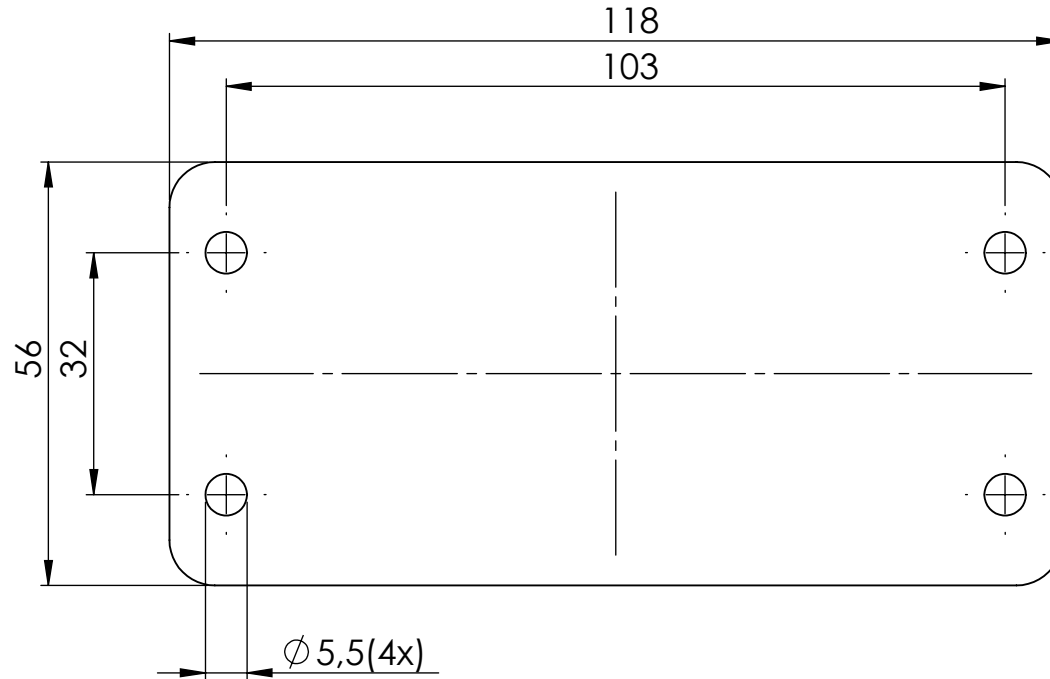
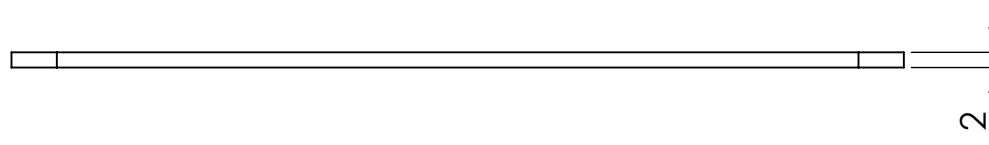




Click to shop online @ www.trimantec.com or call 336-767-1379



icotek GmbH Bischof-von-Lipp-Straße 1 D-73569 Eschach Tel.: 07175 / 92380-0 www.icotek.de		Ind:	Änderung	Datum	Name
Zeichnungsvermerke Maßstab: 1 : 1 (1 : 2) Werkstoff: Stahlblech verzinkt Rohteil: BL. 2 mm Toleranz: DIN ISO 2768m		Benennung DOKU_BPM-16		Erstellt	Datum
Ursprung		Zeichnungsnummer .	Artikelnummer 42025	23.02.11	ds
			Format: A4	BLATT	von