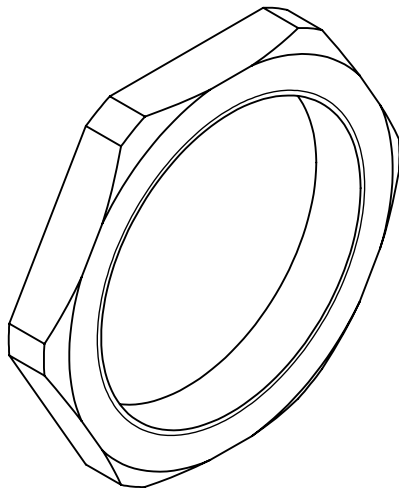
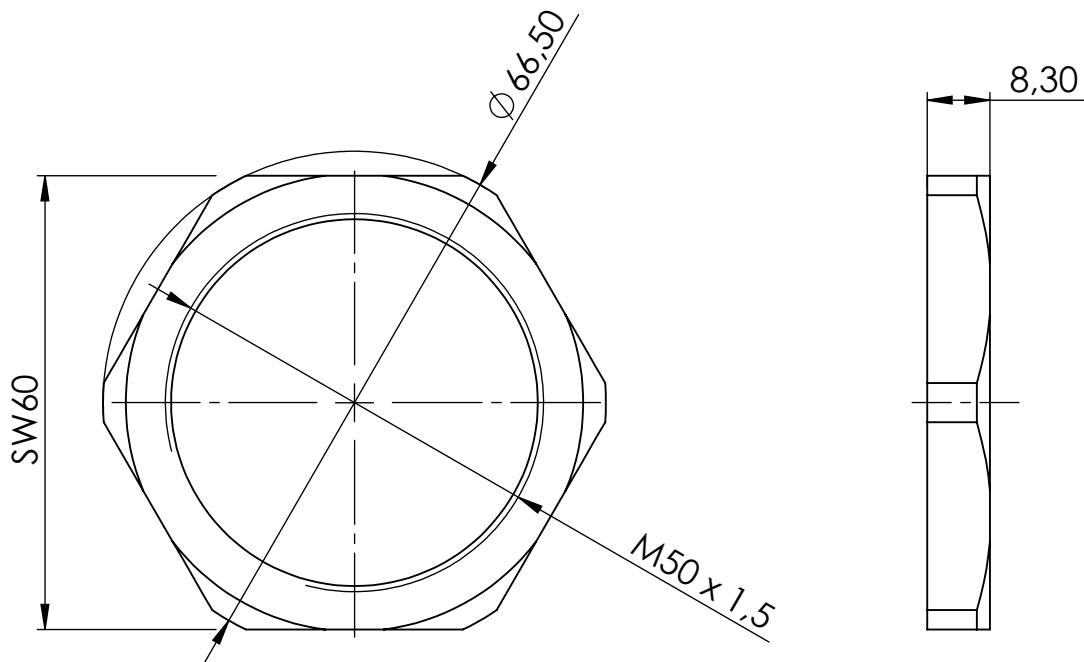


Farbe / color :      grau / grey = 52277  
 schwarz / black = 52287

<b>icotek GmbH</b> Bischof-von-Lipp-Straße 1 D-73569 Eschach Tel.: 07175 / 92380-0 www.icotek.de					
	Ind:	Änderung	Datum	Name	
Zeichnungsvermerke Maßstab: 1:1 Werkstoff: Polyamid Gewicht: Toleranz:	Benennung <b>DOKU_KGM 50</b>		Zeichnungsnummer -	Artikelnummer <b>52277 / 52287</b>	Datum Name
Ursprung			Format: A4	BLATT	1 von 2



Farbe / color :      grau / grey = 52277  
 schwarz / black = 52287

<b>icotek GmbH</b> Bischof-von-Lipp-Straße 1 D-73569 Eschach Tel.: 07175 / 92380-0 www.icotek.de	Ind:		Änderung		Datum	Name
	Benennung		Artikelnummer		Erstellt	
Zeichnungsvermerke Maßstab: 1:1 Werkstoff: Polyamid Gewicht: Toleranz:		<b>DOKU_KGM 50</b> -		<b>52277 / 52287</b> Datum		Name
Ursprung	Format: A4			BLATT 2 von 2		