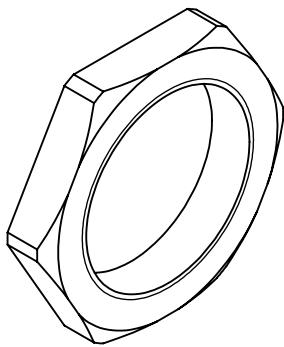
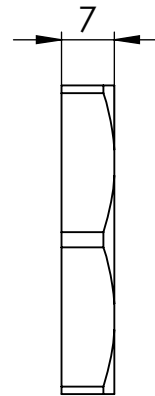
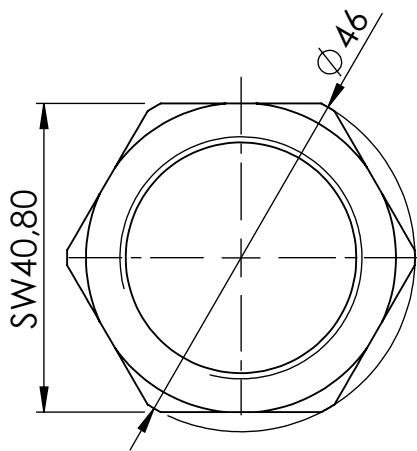


Farbe / color : grau / grey = 52275
 schwarz / black = 52285

icotek GmbH Bischof-von-Lipp-Straße 1 D-73569 Eschach Tel.: 07175 / 92380-0 www.icotek.de					
	Ind:	Änderung	Datum	Name	
Zeichnungsvermerke Maßstab: 1:1 Werkstoff: Polyamid Gewicht: Toleranz:	Benennung DOKU_KGM 32		Artikelnummer 52275 / 52285		Datum
	Zeichnungsnummer -		Erstellt	Name	
Ursprung	Format: A4			BLATT	1 von 2



Farbe / color : grau / grey = 52275
 schwarz / black = 52285

icotek GmbH

Bischof-von-Lipp-Straße 1
 D-73569 Eschach
 Tel.: 07175 / 92380-0
 www.icotek.de

Ind:	Änderung	Datum	Name

Zeichnungsvermerke

Maßstab: : : (: :)

Werkstoff:

Rohteil:

Toleranz: DIN ISO 2768-m

Benennung

Zeichnungsnummer

Artikelnummer

Datum

Name

Erstellt

gfu

Ursprung

Format: A4

BLATT

von