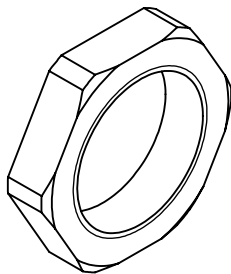
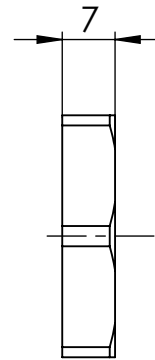
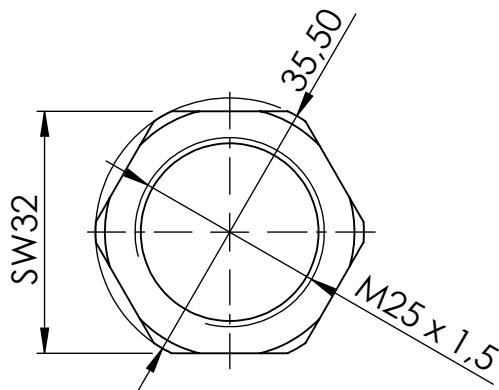


Farbe / color : grau / grey = 52274
 schwarz / black = 52284

icotek GmbH Bischof-von-Lipp-Straße 1 D-73569 Eschach Tel.: 07175 / 92380-0 www.icotek.de	Ind:	Änderung	Datum	Name	
Zeichnungsvermerke Maßstab: 1:1 Werkstoff: Polyamid Gewicht: Toleranz:	Benennung DOKU_KGM 25		Zeichnungsnummer -	Artikelnummer 52274 / 52284	Datum Name
Ursprung			Format: A4	BLATT 1 von 2	



Farbe / color : grau / grey = 52274
 schwarz / black = 52284

icotek GmbH Bischof-von-Lipp-Straße 1 D-73569 Eschach Tel.: 07175 / 92380-0 www.icotek.de				
	Ind:	Änderung	Datum	Name
Zeichnungsvermerke Maßstab: 1:1 Werkstoff: Polyamid Gewicht: Toleranz:	Benennung DOKU_KGM 25			
Ursprung	Zeichnungsnummer -	Artikelnummer 52274 / 52284	Datum Erstellt	Name
	Format: A4	BLATT 2 von 2		