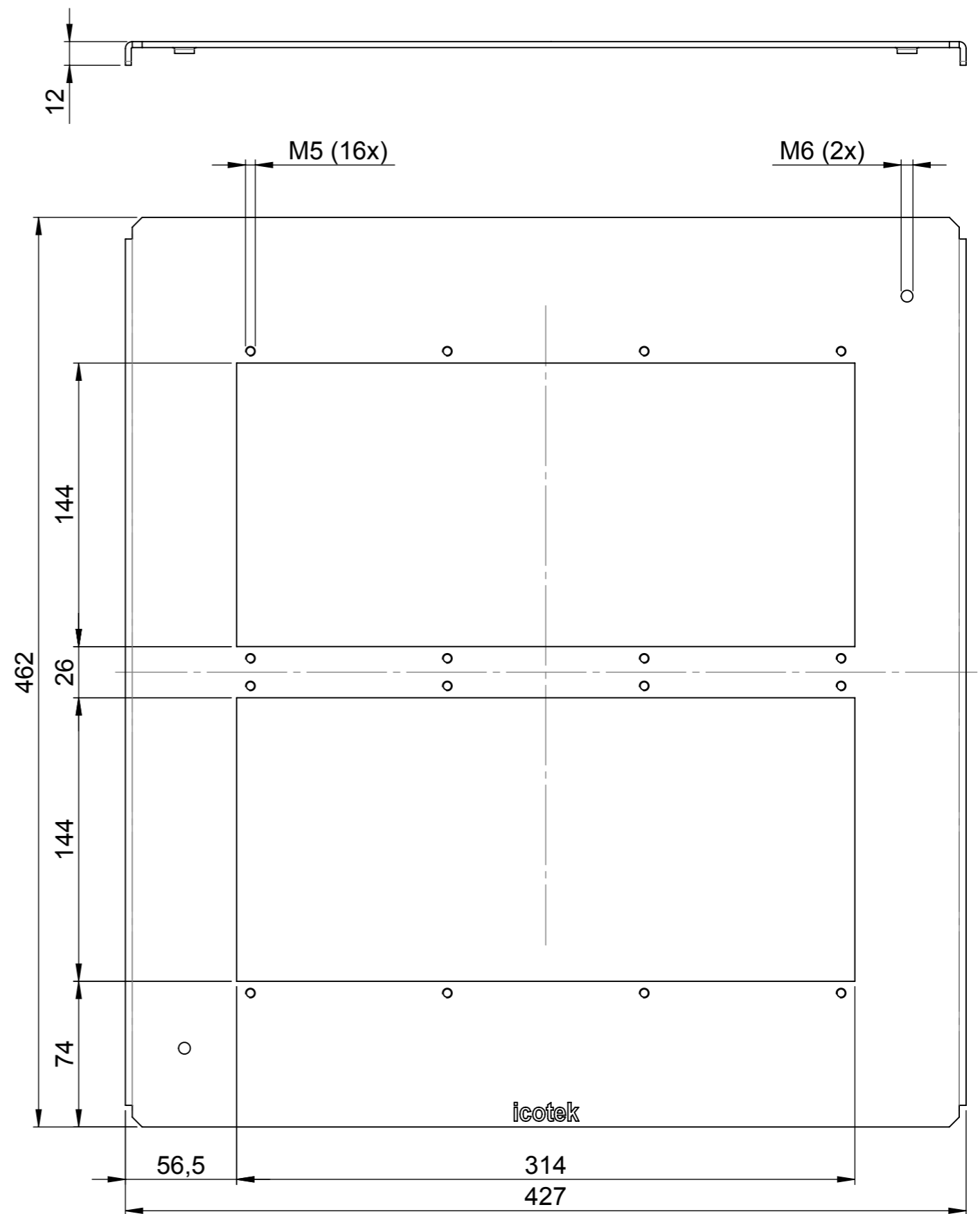
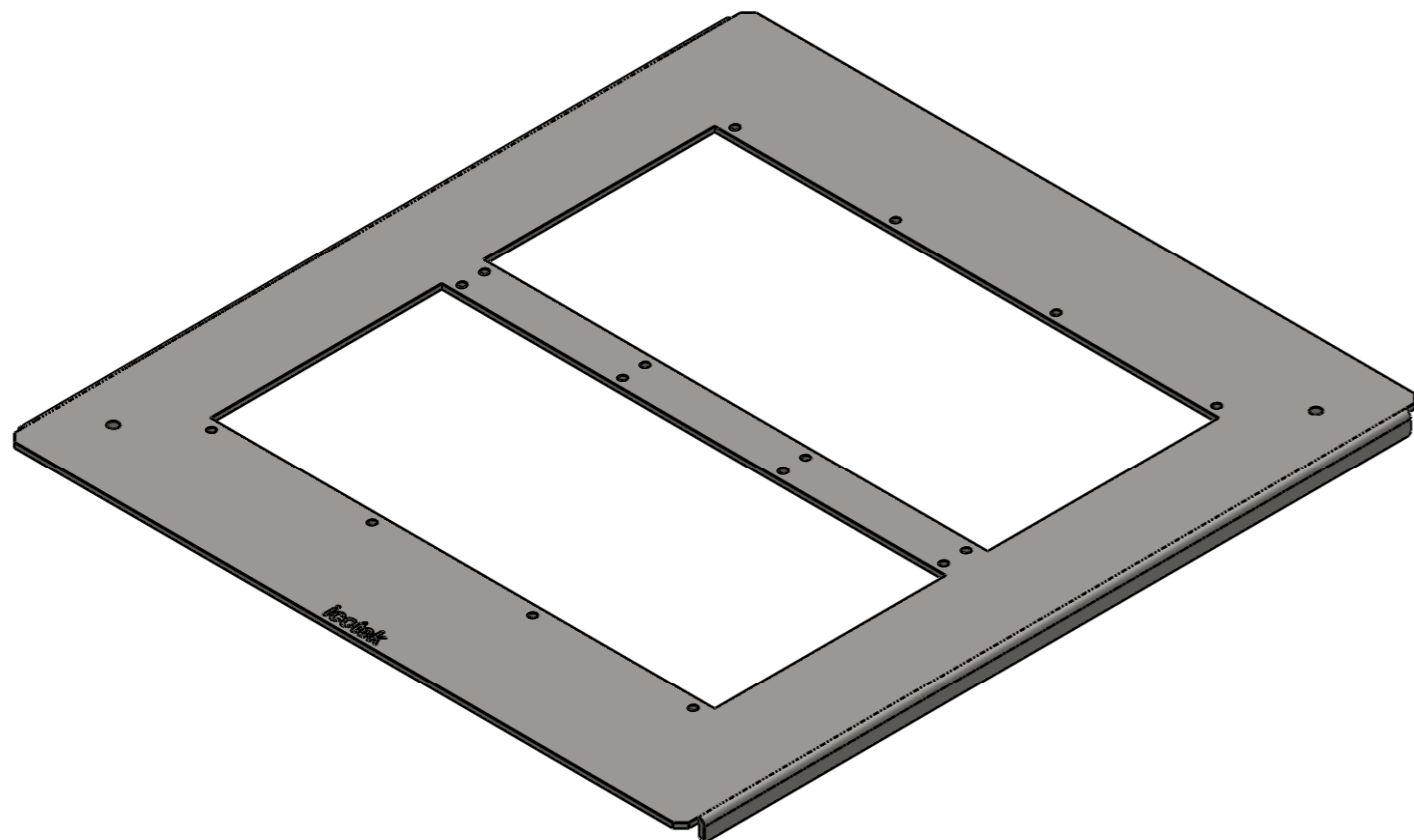


Click to shop online @ www.trimantec.com or call 336-767-1379



	Bischof-von-Lipp-Straße 1 73569 Eschach Germany				
	Tel: +49 (0)7175 92380-0 www.icotek.com				
Zeichnungsvermerke Maßstab / scale: - Material / material: -	Benennung DOKU_KDR-BMP 1000/600		Ind:	Änderungen	Datum
Ident-Nr.: 0000007851	Zeichnungsnummer .	Artikelnummer 43316		Erstellt	Name
Rohabmessung: .		Format A3	Blatt / von 1 / 1		
Weitergabe sowie Vervielfältigung dieses Dokuments, Verwertung und Mitteilung seines Inhalts sind verboten, soweit nicht ausdrücklich gestattet. Zuwiderhandlungen verpflichten zu Schadenersatz. Alle Rechte für den Fall der Patent-, Gebrauchsmuster-, oder Geschmacksmustereintragung vorbehalten.					