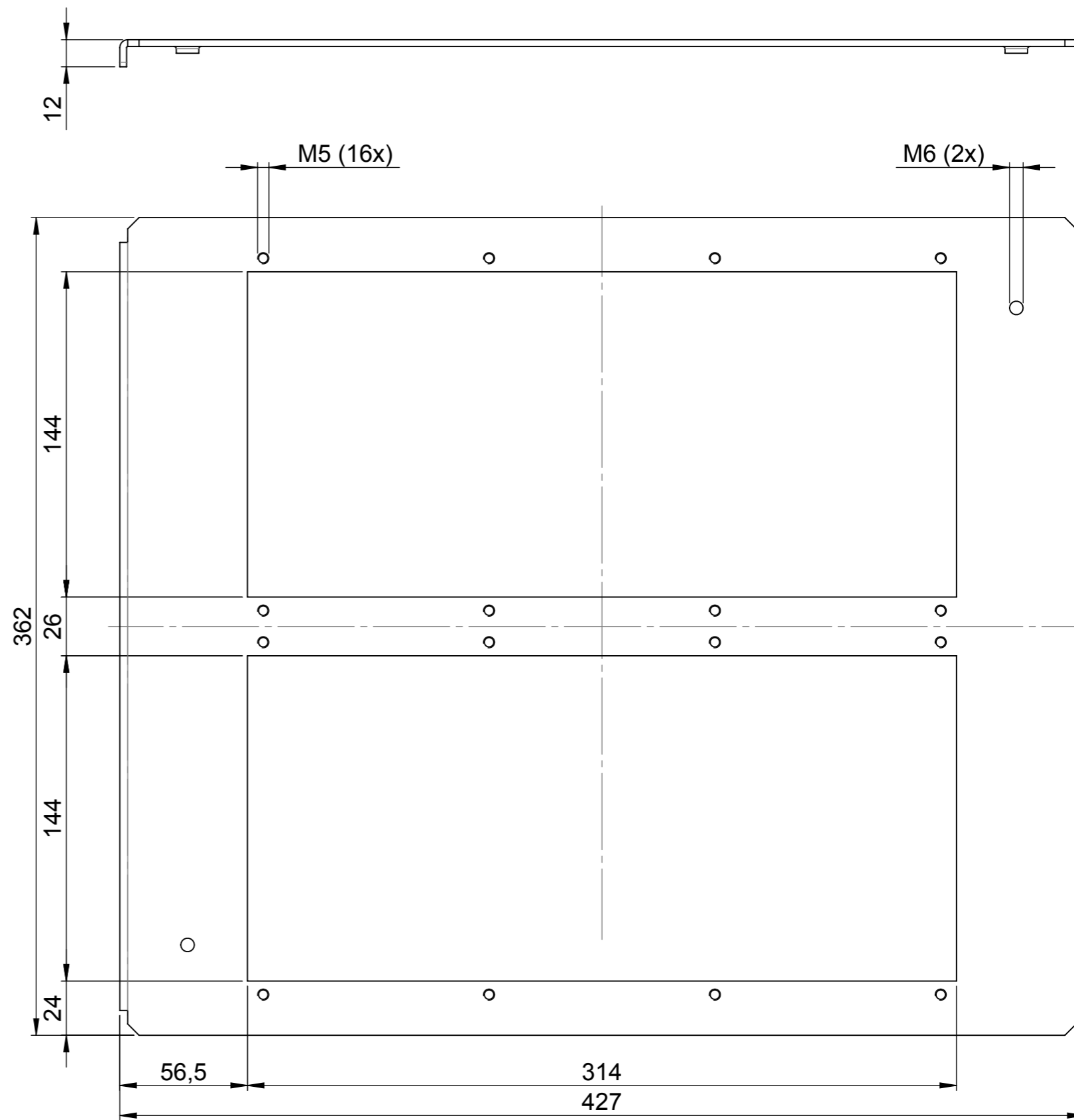
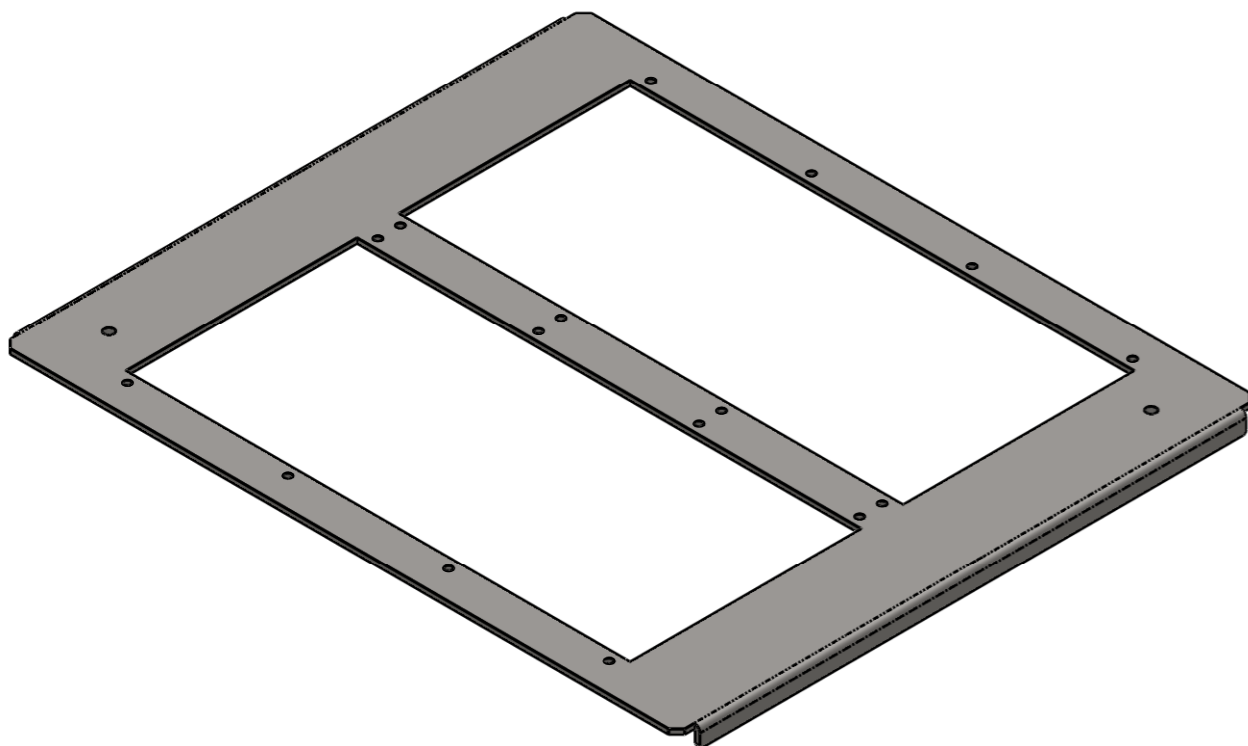


Click to shop online @ [www.trimantec.com](http://www.trimantec.com) or call 336-767-1379



	Bischof-von-Lipp-Straße 1 73569 Eschach   Germany				
	Tel: +49 (0)7175 92380-0 www.icotek.com				
Zeichnungsvermerke Maßstab / scale: - Material / material: -		Benennung <b>DOKU_KDR-BMP 1000/500</b>		Ind:	Änderungen
		Zeichnungsnummer .		Artikelnummer <b>43314</b>	Datum
Ident-Nr.: 0000007851		Rohabmessung: .		Format <b>A3</b>	Name
Weitergabe sowie Vervielfältigung dieses Dokuments, Verwertung und Mitteilung seines Inhalts sind verboten, soweit nicht ausdrücklich gestattet. Zuwiderhandlungen verpflichten zu Schadenersatz. Alle Rechte für den Fall der Patent-, Gebrauchsmuster-, oder Geschmacksmustereintragung vorbehalten.					
				Erstellt	Blatt / von
					1 / 1