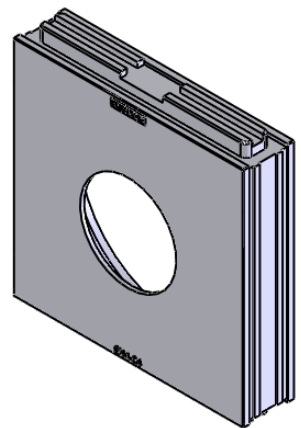


Dichtbereich: Ø44-54mm



Click to shop online @ [www.trimantec.com](http://www.trimantec.com) or call 336-767-1379



<b>icotek GmbH</b> Bischof-von-Lipp-Straße 1 D-73569 Eschach Tel.: 07175 / 92380-0 www.icotek.de		Ind:	Änderung	Datum	Name
		Benennung <b>DOKU_KTMB-Q</b>			
Zeichnungsnummer .		Artikelnummer <b>41420</b>		Datum	Name
Ursprung .		Format: A4		Erstellt 18.02.11	ds
Maßstab: 1 : 1 (1 : 2) Werkstoff: Elastomer Rohteil: Toleranz: DIN ISO 2768m		BLATT . von .			