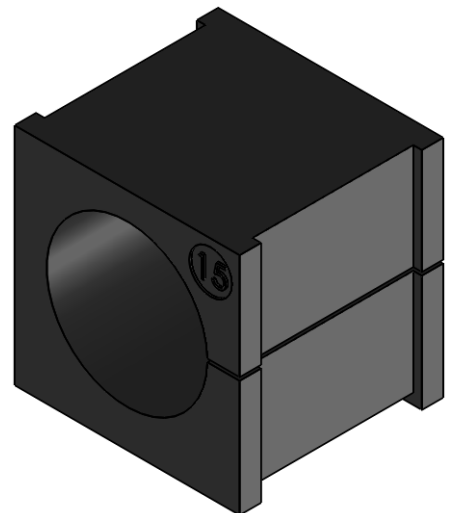



SCHNITT A-A



Click to shop online @ [www.trimantec.com](http://www.trimantec.com) or call 336-767-1379

	Bischof-von-Lipp-Straße 1 73569 Eschach   Germany		.	.	.	.
	Tel: +49 (0)7175 92380-0 <a href="http://www.icotek.de">www.icotek.de</a>		.	.	.	.
Zeichnungsvermerke Maßstab / scale: - Material / material: -	Benennung <b>DOKU_KT 15</b>		Ind:	Änderungen	Datum	Name
Ident-Nr.: 0000000140	Zeichnungsnummer .	Artikelnummer <b>41315</b>	Erstellt 10.03.2014		Name sp	
Rohabmessung: .		Format A4	Blatt / von 1 / 1			
Weitergabe sowie Vervielfältigung dieses Dokuments, Verwertung und Mitteilung seines Inhalts sind verboten, soweit nicht ausdrücklich gestattet. Zuwiderhandlungen verpflichten zu Schadenersatz. Alle Rechte für den Fall der Patent-, Gebrauchsmuster-, oder Geschmacksmustereintragung vorbehalten.						