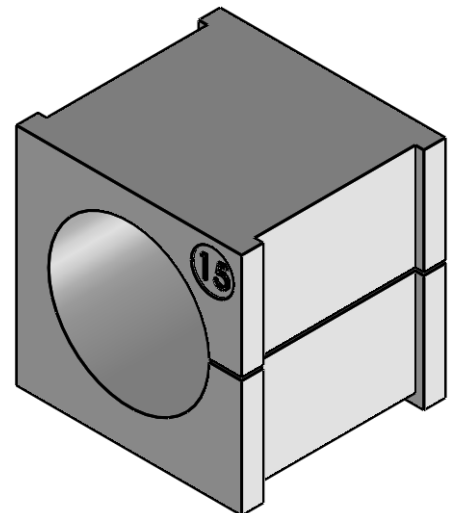



SCHNITT A-A



Click to shop online @ www.trimantec.com or call 336-767-1379

	Bischof-von-Lipp-Straße 1 73569 Eschach Germany	
	Tel: +49 (0)7175 92380-0 www.icotek.de		Ind:	Änderungen	Datum	Name
Zeichnungsvermerke Maßstab / scale: - Material / material: -	Benennung DOKU_KT 15		Zeichnungsnummer .		Artikelnummer 41215	
Ident-Nr.: 0000000140	Rohabmessung: .		Format A4		Blatt / von 1 / 1	Datum Erstellt 30.08.2013 Name sp
Weitergabe sowie Vervielfältigung dieses Dokuments, Verwertung und Mitteilung seines Inhalts sind verboten, soweit nicht ausdrücklich gestattet. Zuwiderhandlungen verpflichten zu Schadenersatz. Alle Rechte für den Fall der Patent-, Gebrauchsmuster-, oder Geschmacksmustereintragung vorbehalten.						