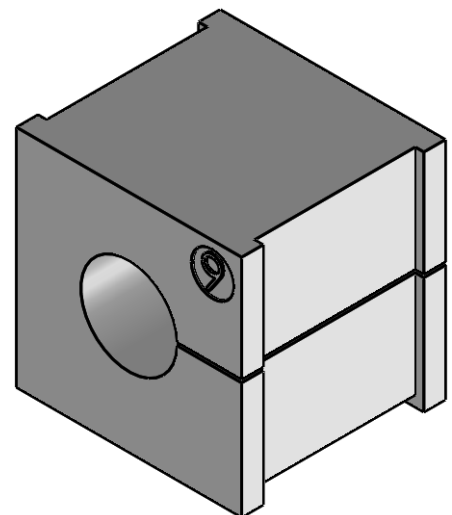


SCHNITT A-A



Click to shop online @ www.trimantec.com or call 336-767-1379

	Bischof-von-Lipp-Straße 1 73569 Eschach Germany			
	Tel: +49 (0)7175 92380-0 www.icotek.de			
Zeichnungsvermerke Maßstab / scale: - Material / material: -		Benennung DOKU_KT 9		Ind:	Änderungen	Datum	Name	
Ident-Nr.: 0000000140		Zeichnungsnummer .		Artikelnummer 41209		Erstellt	30.08.2013	sp
Rohabmessung: .		Format A4		Blatt / von 1 / 1				

Weitergabe sowie Vervielfältigung dieses Dokuments, Verwertung und Mitteilung seines Inhalts sind verboten, soweit nicht ausdrücklich gestattet. Zuwiderhandlungen verpflichten zu Schadenersatz. Alle Rechte für den Fall der Patent-, Gebrauchsmuster-, oder Geschmacksmustereintragung vorbehalten.