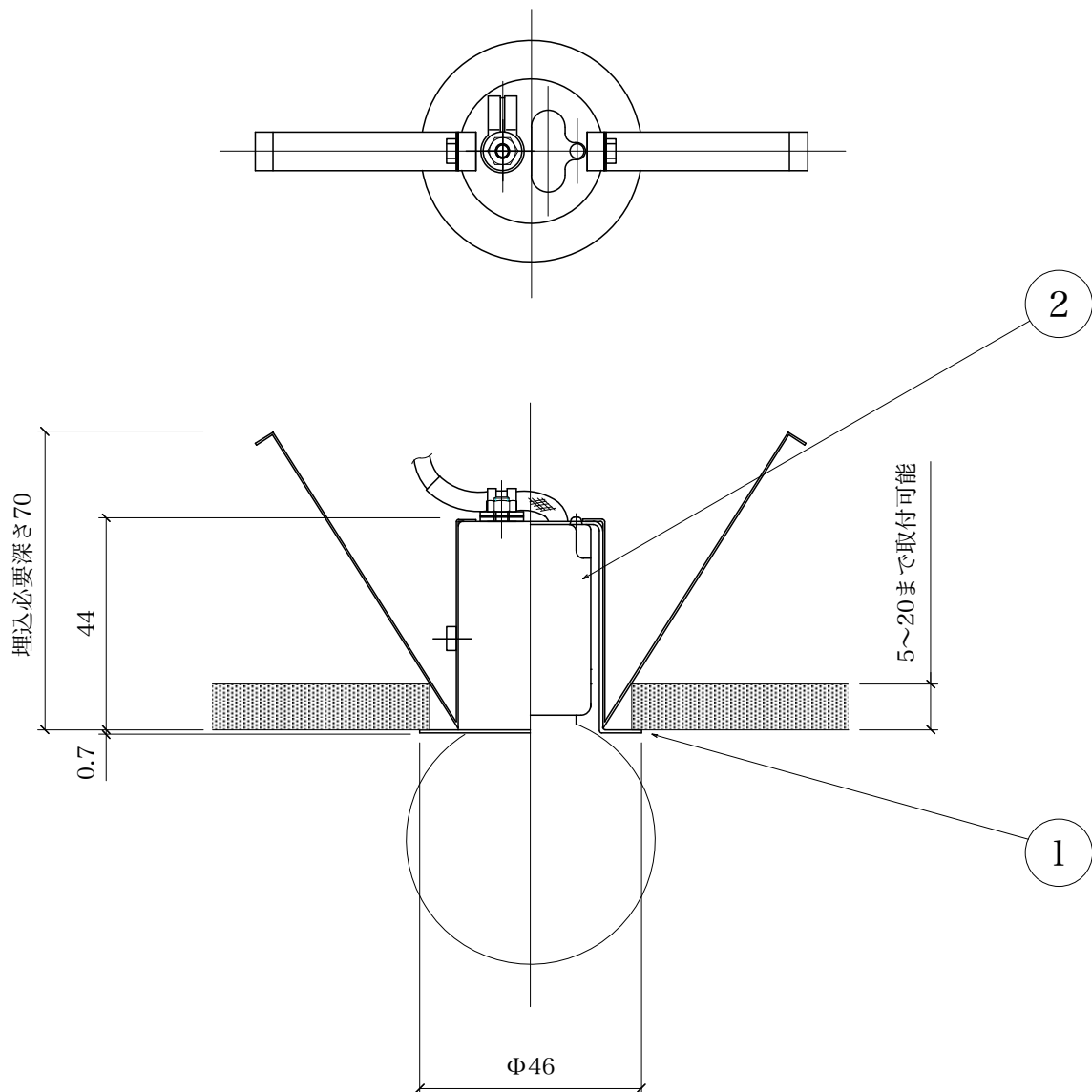


埋込穴 $\Phi 42\text{mm}$



取り付けに関する注意事項

- 取り付ける際は、バネの広がり内に壁、吊り木、野縁、補強材などが無いようにしてください。
バネが効かず器具のずれや落下の原因になります。
- 有効取付厚さ内で取付けてください。器具のずれや落下の原因となります。

安全に関する注意事項

- この器具は一般通常環境の屋内天井、および壁面埋込専用器具です。
一般通常環境以外のところ、屋外、浴室、サウナ、湿気の多い所、水気のかかる所、床面では使用しないでください。
- 断熱材、防音材をかぶせた状態で使用しないでください。
断熱施工された天井、壁面には使用できません。

[1] 枠	鋼板/鍍金
[2] ソケット	磁器/茶 E17
[適合ランプ/白熱電球]	G50ボール球ホワイト E17 40W
[適合ランプ/LED電球]	G50 LEDボール球ホワイト E17 2.7W
[器具重量]	約0.1Kg